

*Руководство по эксплуатации.
Порционнно-нажимной кран для душа с на-
ружной подводкой горизонтальный.*



varion.ru

vk.com/varionarmaturen

facebook.com/varionarmaturen

google.ru/+VarionRu

varionarmaturen.livejournal.com

twitter.com/varionarmaturen

odnoklassniki.ru/group/52103716798557

Изготовлен в Санкт-Петербурге ООО «КАЯ»
198207, С-Петербург, Трамвайный пр. д. 6,
литер А, тел. (812) 252-77-55

Дата выпуска _____

Особенностью этого изделия является то, что цикл подачи воды завершается автоматически. Это позволяет не трогать кран после включения и, конечно, экономит воду. Подача воды прекращается через заданное время независимо от давления в системе. В кране установлен порционнно-нажимной блок с ресурсом не менее 500 тысяч циклов.

Технические данные.

1. Высота душевой штанги 1200 ± 20 мм, вылет 300 ± 10 мм, длина шланга 1700 ± 20 мм
2. Предустановленное время срабатывания 50 ± 5 сек
3. Расход воды $-5 \text{ л} \pm 0,2 \text{ л}$ при давлении 2,5 Бар (Возможно использование крана на давлении от 1 до 6,3 Бар). Если давление воды выше 4 Бар, используйте редукционный клапан для уменьшения давления.
4. Рекомендуемое давление 2,5 Бар
5. Рабочая температура - до 75 С
6. Масса не более 1 кг.

Примечание: Во избежание повреждения защитно-декоративного покрытия не следует чистить с применением абразивных материалов и средств,

содержащих высокоактивные растворители. Для чистки крана применяйте мыльный раствор.

Принцип работы.

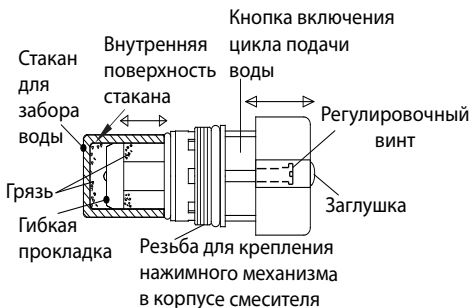
Нажать кнопку включения цикла подачи воды на кране и отпустить (См. схему №1).

После длительного перерыва в использовании изделия может происходить заедание кнопки включения цикла подачи воды. В этом случае необходимо несколько раз нажать на кнопку, чтобы привести механизм в рабочее состояние.

В случае, если это не помогает или время срабатывания изменилось, следует перекрыть воду, выкрутить порционно-нажимной механизм с кнопкой разводным ключом, протереть внутреннюю поверхность стакана для забора воды (См. схему №3). После этого собрать кран в обратной последовательности.

В кране установлен порционно-нажимной блок с регулировкой времени подачи воды.

Схема №3 Очистка внутренней поверхности стакана для забора воды



Засорение внутренней поверхности стакана для забора воды не является гарантийным случаем, и при неаккуратной сборке или разборке этой конструкции поломка гарантии не подлжит.

Регулировать время цикла подачи воды возможно самостоятельно с помощью **винта регулировки** (См. схему №4), находящегося в кнопке подачи воды под заглушкой.

Время срабатывания и расход воды зависят от давления в обеих магистралях, температуры воды и степени засорения («зарастания») лейки, шланга, стойки, а также внутренних частей крана. Перед продажей выставлено время одного цикла: 50 ± 5 сек, расход за один цикл: $5 \text{ л} \pm 0,2 \text{ л}$.

Это актуально при следующих параметрах:

Давление в обеих магистралях: 2,5 Бар.

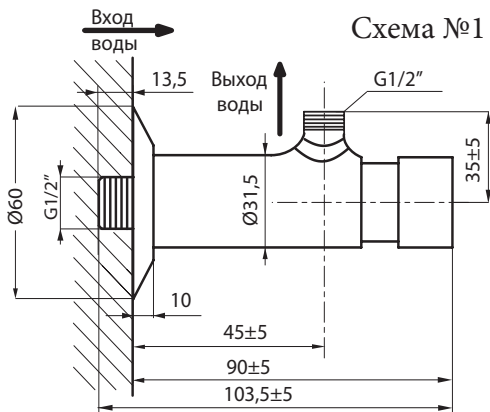
Температура горячей воды на входе: 60°C .

Температура холодной воды на входе: 15°C .

Внутренние ходы крана, шланг или стойка, лейка не засорены и не имеют внутреннего налёта.

ВНИМАНИЕ: Настройка порционного блока на время, большее, чем 55 сек, влечет за собой неконтролируемое изменение времени срабатывания и увеличивает возможность поломки механизма регулировки времени.

При регулировке следует учитывать следующее:
При увеличении температуры воды происходит



незначительное уменьшение времени срабатывания. При повышении давления происходит незначительное уменьшение времени срабатывания.

При понижении давления ниже 2 Бар. резко возрастает время срабатывания, а также возможно быстрое засорение порционного блока.

При загрязнении (по мере зарастания налётом) внутренних частей крана, лейки, шланга происходит уменьшение времени срабатывания.

Без необходимости не следует регулировать время подачи воды, поскольку, при недостаточно аккуратно проведенной процедуре регулировки, возможна поломка механизма.

Такая поломка не будет являться гарантийным случаем.

Быструю и качественную установку крана, установку времени подачи и расход воды может выполнить мастер сервис центра Varion на платной основе тел. 8-921-309-34-97.

Примечание: Перед тем, как прикрепить душевую стойку к стене, нужно отрегулировать расстояние от стены до душевой стойки, винтом находящимся в настенном держателе (8).

В связи с постоянной работой по усовершенствованию изделия, производитель оставляет за собой право вносить изменения в его конструкцию, не отраженные в данной инструкции.

Гарантийный срок составляет 5 лет со дня продажи изделия, но не более 6-ти лет с даты выпуска смесителя, указанной в паспорте изделия или даты продажи, проставленной в отгрузочной накладной, оформленной на организацию предъявляющую претензии. Для обмена или возврата необходима справка-заключение сервисной компании.

При отсутствии или исправлении даты продажи гарантийный срок исчисляется с даты выпуска смесителя. Претензии по качеству смесителя, а также качеству его комплектующих и составных частей принимаются только в течение гарантийного срока, установленного на смеситель. Срок службы изделий составляет 6 лет с даты выпуска.

Факт приобретения смесителя является согласием потребителя с настоящими условиями предоставления гарантии производителем и соблюдением условий эксплуатации.

Гарантия на изделие предоставляется для Потребителя

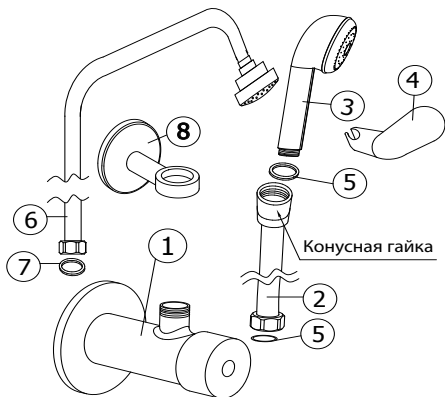
теля в трактовке ФЗ «О защите прав потребителя».
«Потребитель - гражданин, имеющий намерение заказать или приобрести либо заказывающий, приобретающий или использующий товары (работы, услуги) исключительно для личных, семейных, домашних и иных нужд, не связанных с осуществлением предпринимательской деятельности; (в ред. Федерального закона от 17.12.1999 N 212-ФЗ)» Для остальных пользователей гарантийное обслуживание осуществляется в соответствии с договором о гарантийном обслуживании.

Гарантийное обслуживание, включая осмотр и диагностику, производится при доставке клиентом в авторизованный сервис центр, осуществляющий обслуживание продукции Варион.

Список авторизованных сервис центров есть в паспорте на каждое изделие и на сайте Varion.ru При невозможности установить дату выпуска, дату и место продажи, отсутствии паспортов на изделия и отгрузочных документов, работы по гарантийному ремонту, а также чистке и диагностике, производятся платно.

Для получения организацией, осуществляющей эксплуатацию изделий, гарантийного обслуживания по месту установки, необходимо за

Установочная схема №2.



заключить договор с авторизованным сервис центром или уполномоченной сервисной организацией.

Условия договора оговариваются отдельно в каждом конкретном случае и зависят от транспортной доступности места установки, условий эксплуатации, количества и вида изделий и прочего.

Изготовитель рекомендует установку фильтров механической очистки (100-800 микрон) и фильтров глубокой очистки воды (пористость 5-20 микрон) перед изделием. В случае попадания частиц грязи в клапана изделий гарантия не предоставляется, чистка и ремонт производятся платно. Гарантия не распространяется на неисправности, возникшие в результате неправильной установки, обслуживания, износа, состава воды.

Комплектность крана с душевой лейкой.

1. Корпус крана в сборе - 1 шт.
 2. Шланг - 1 шт.
 3. Лейка - 1 шт.
 4. Настенный держатель с крепежом - 1 шт.
 5. Прокладки G1/2" душевого шланга - 2 шт.
- Коробка упаковочная
 - Руководство по эксплуатации с гарантийным талоном

Комплектность крана с душевой штангой.

1. Корпус крана в сборе - 1 шт.
 6. Душевая штанга в сборе - 1 шт.
 7. Прокладка душевой штанги - 1 шт.
 8. Настенный держатель душевой штанги с крепежом - 1 шт.
- Коробка упаковочная
 - Руководство по эксплуатации с гарантийным талоном

Качество поставляемого Товара соответствует требованиям действующих межгосударственных стандартов ГОСТ 19681-2016. "Арматура санитарно-техническая водоразборная. Общие технические условия." и ГОСТ 25809-96 "Смесители и краны водоразборные.

Типы и основные размеры" в части, касающейся Товара и подтверждено Техническими условиями

Схема №4

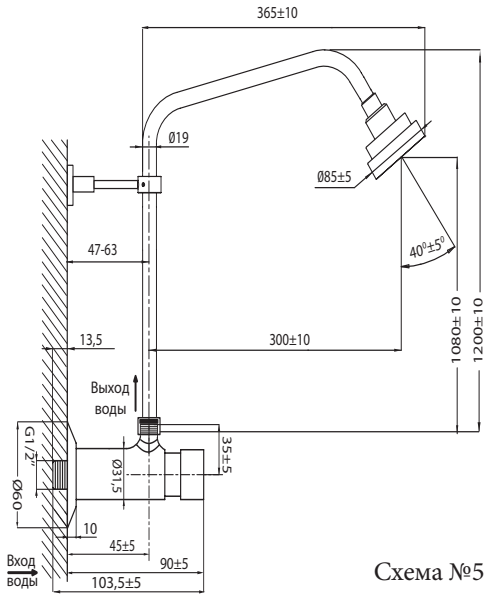
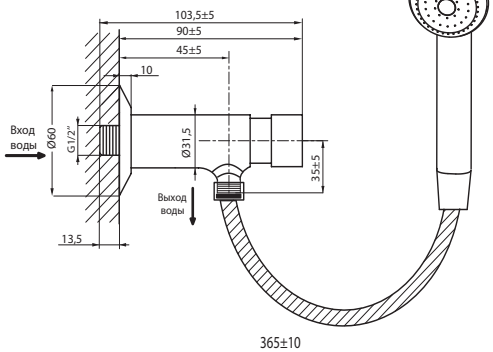


Схема №5

28.14.12.110-033-23109171-2017 ООО «КАЯ», а безопасность жизни, здоровья потребителей, охрана окружающей среды подтверждена Экспертным заключением от 14.10.2016 г. № 78.22.62.000.Э.3101.10.16, Сертификатом соответствия № РОСС RU.M005.H00479/20 (срок действия по 25.08.23).

Все используемые материалы и детали соответствуют СанПин 2.1.4.1074-01.

По вопросам гарантийного и сервисного обслуживания

в г. Санкт-Петербурге обращаться в Сервисный Центр по адресу: Трамвайный пр. д. 6, литер А, тел. (812) 252-12-70. Часы работы С.Ц. с 10.00 до 17.00 по М.в. Субб/Воск-выходной день. почта: support@varion-armaturen.ru

В г. Москве: По тел +7-(495)-646-96-62 ул. Расплетина, д. 13, инд. 123060.

В Екатеринбурге: ООО АСЦ «Мотив», ул. Чапаева 7 оф.36, тел:8 (343) 271-53-26; 8 (343) 271-53-36; motiv-66@mail.ru

В Воронеже: Сервис-центр «АКИ Стройгаз» в ул. Машиностроителей, д. 8, тел.: +7 (473) 277-49-99 (доб. 0996, 0997)

в Твери: Сервис-центр компании «Российская Сантехника» ул. Афанасия Никитина, д. 33, тел.: +7 (4822) 77-35-92

ОТМЕТКА О ПРОДАЖЕ

Кран _____

продан магазином _____

« _____ » _____ 20 _____ г. Подпись _____

Гарантийный талон № 1 _____ Штамп магазина _____

Наименование: _____

Дата продажи: _____

Гарантийный талон № 2 _____ Штамп магазина _____

Наименование: _____

Дата продажи: _____