



Руководство по эксплуатации

Термостатический блок

varion.ru

vk.com/varionarmaturen

varionarmaturen.livejournal.com

odnoklassniki.ru/group/52103716798557

Изготовлен в Санкт-Петербурге ООО

«КАЯ»

198207, С-Петербург, Трамвайный пр. д. 6,
литер А, тел. (812) 377-43-26

Дата выпуска _____

Вы приобрели термостатический блок Российского производства. В блоке установлен рабочий элемент немецкой фирмы Fluhs. Блок адаптирован к условиям эксплуатации в России. Блок изготовлен из латуни марки ЛС59 с хромо-никелевым покрытием. Блок предназначен для скрытой установки и предварительной регулировки и поддержания постоянной температуры воды для одного или нескольких кранов.

1. УСТАНОВОЧНЫЕ РАЗМЕРЫ И ПАРАМЕТРЫ.-

1.1. Рекомендуемое давление 2,5 атм

1.2. Рабочая температура - до 75 С

1.3. Входные резьбы G1/2"или G3/4"

1.4. Вес блока в комплекте, не более 1,5 кг

(Блок предназначен для работы на давлении от 2 до 6,3 атм)

1.5. Расход воды при 2,5 бар за 1 мин G1/2"-15л

1.6. Расход воды при 2,5 бар за 1 мин G3/4"-33л

2. ПОДГОТОВКА К РАБОТЕ И

ТЕХНИЧЕСКОЕ ОБСЛУЖИВАНИЕ.

Перед установкой блока и выполнением работ по техническому обслуживанию перекройте подачу воды из системы водоснабжения.

Порядок установки.

2.1. К помеченным цветными наклейками патрубкам подведите соответствующую индикатору воду (ГВС/ХВС)

2.2. Затем зафиксируйте крепежное кольцо(2), с помощью 2х винтов в крепеже на термостатическом блоке(1).

2.3. После чего окончательно прикрепите термостатический блок к стене.

Примечание: При подключении ГВС/ХВС расположение труб должно строго соответствовать цветным маркерам на блоке. В противном случае термостатический блок не будет работать.

Смеситель не допускается чистить с применением абразивных материалов: песка, пасты с абразивами и т.д. так как они разрушают покрытие. Средства, содержащие кислоты и высокоактивные растворители разъедают хромоникелевое покрытие смесителя и его частей. Например: Санокс, Шуманит, Ксилит, AMWAY, Азелит, и т.д. На рынке существуют и появляются новые моющие средства, поэтому рекомендуем для чистки смесителя применять мыльный раствор. Рекомендуется установить на квартирном вводе фильтр со сменными картриджами.

Со временем внутренние детали термостатического блока могут покрываться налетом грязи, ржавчины и т.д., в этом случае точность настроек будет уменьшаться. Для возврата к исходным параметрам необходимо прочистить термостатическое устройство. Инструкции по самостоятельной очистки можно найти на нашем сайте в разделе «Блог».

ВНИМАНИЕ! Особенности эксплуатации термостатического блока.

1. Устройство термостата таково, что оно не может работать, если входы горячей и холодной воды не соответствует цветным меткам на корпусе блока.

2. В случае, если горячая вода перекрыта в системе подачи воды, рукоятка регулирования температуры в среднем положении, вода будет течь тонкой струйкой, поскольку подаваемая вода не позволяет обеспечить заданную температуру. Для того, чтобы пустить холодную воду полной струей, необходимо повернуть регулятор по часовой стрелке до упора.

3. Температура на кольце с цифрами актуальна

при следующих параметрах системы $T_{хол.}=24^{\circ}$, $T_{гор.}=60^{\circ}$, давлении от 3,2 до 3,6 атм. Если давление или T° не соответствуют указанному, то, вследствие особенностей системы водоснабжения, сезонных колебаний и пр. цифры на лимбе могут не соответствовать температуре вытекающей воды. При этом термостат продолжает выполнять свою функцию и поддерживать заданную температуру.

3. ГАРАНТИЙНЫЕ ОБЯЗАТЕЛЬСТВА И ВОЗМОЖНЫЕ НЕИСПРАВНОСТИ.

Полный гарантийный срок на все части смесителя (вне зависимости от материала изготовления), входящие в комплект составляет 5 лет, но не более 6-ти лет со дня выпуска изделия. В течение гарантийного срока замена вышедших из строя деталей осуществляется бесплатно. С даты изготовления изделия, указанной в паспорте, производитель в течение 15 лет гарантирует тех.поддержку (своей) продукции, посредством выпуска и наличия на складе производителя расходных комплектующих и зап. частей, и их поставку для авторизованных сервисных служб, магазинов и по запросу покупателей. Для гарантийного обслуживания необходимо сохранить кассовый (товарный) чек и эту инструкцию с отметкой о продаже, а для обмена или возврата необходима справка-заключение сервисной компании.

При отсутствии или исправлении даты продажи гарантийный срок исчисляется с даты выпуска блока.

* Претензии по качеству блока, а также качеству его комплектующих и составных частей принимаются только в течение гарантийного срока, установленного на термостатический блок.

* Гарантийный ремонт осуществляется бесплатно (включая стоимость работ, материалов), только в том случае, если недостатки в изделии возникли вследствие обстоятельств, за которые отвечает изготовитель (дефекты изготовления, некачественные материалы, и т.д.), без необоснованных задержек в течение не более двадцати рабочих дней со дня обращения в уполномоченную сервисную компанию в мастерской или на дому у потребителя

по усмотрению сервисной компании.

* Дефекты устраняются путем ремонта блока или замены его неисправных деталей.

* В случае возникновения претензий по качеству работы внутренних устройств блока не рекомендуется демонтировать его с места установки до осмотра представителем сервисной компании, иначе невозможно будет установить наличие неисправности и ее причину.

Исключение составляет замена тех частей блока, которые могут быть сняты без применения специальных инструментов (рукоятка блока, крепеж и т.д.), замена производится при доставке их потребителем в сервис центр или торговую организацию.

* Гарантия распространяется только на блок.

* Гарантию на установку и подключение обеспечивает монтажная организация.

Гарантийный ремонт не производится в случаях:

* Невыполнения условий установки, подключения, эксплуатации и обслуживания, изложенных в паспорте и гарантийном талоне.

Термостатический блок имеет механические повреждения от небрежного хранения, транспортировки, монтажа, неаккуратной эксплуатации.

* Неисправность вызвана загрязнением, образованием известкового налета, наличием посторонних предметов в блоке.

* Если блок разбирался или ремонтировался лицом, которое не имеет сертификата на оказание услуг, выданного изготовителем, либо части изделия были заменены частями, не рекомендованными изготовителем.

* Блок имеет дефекты хромоникелевого покрытия, возникшие вследствие нарушения правил эксплуатации, либо использования чистящих средств, содержащих кислоты и растворители.

При возникновении спора о причинах возникновения недостатков товара продавец (изготовитель) или выполняющая функции продавца (изготовителя) на основании договора с ним организация обязана провести экспертизу товара за свой счет.

Если в поломке виноват покупатель, с покупателя может быть взыскана стоимость экспертизы (Глава II ст.18 п.5 абзац 3, 4 Закона Р.Ф. «О защите прав потребителей»). Потребитель вправе оспорить заключение такой экспертизы в судебном порядке. Более подробную информацию о гарантии и о возможных нарушениях работы блока (не попадающие под действие гарантии), методы их устранения и об установке блока, Вы можете узнать на нашем сайте www.varion.ru.

Гарантия не распространяется:

* На такие виды работ, как смазка, регулировка, чистка, замена расходных материалов и прочий уход за блоком, оговоренный в инструкции по эксплуатации.

Факт приобретения блока является согласием потребителя с настоящими условиями предоставления гарантии производителем и соблюдением условий эксплуатации. *Данные гарантийные обязательства распространяются на потребителя в трактовке ФЗ «О защите прав потребителей».* Для остальных пользователей гарантийное обслуживание осуществляется в соответствии с договором о гарантийном обслуживании.

Качество поставляемого Товара соответствует требованиям действующих межгосударственных стандартов ГОСТ 19681-2016. "Арматура санитарно-техническая водоразборная. Общие технические условия." и ГОСТ 25809-96 "Смесители и краны водоразборные.

Типы и основные размеры" в части, касающейся Товара и подтверждено Техническими условиями 28.14.12.110-033-23109171-2017 ООО "КАЯ", а безопасность жизни, здоровья потребителей, охрана окружающей среды подтверждена Экспертным заключением от 14.10.2016 г. № 78.22.62.000.Э.3101.10.16, Сертификатом соответствия № РОСС RU.M005.H00479/20 (срок действия по 25.08.23). Все используемые материалы и детали соответствуют СанПин 2.1.4.1074-01.

Срок службы изделия 15 лет, термостатического блока 5 лет.

По вопросам гарантийного и сервисного обслуживания

в г. Санкт-Петербурге обращаться в Сервисный Центр по адресу: Трамвайный пр. д. 6, литер А, тел. (812) 252-12-70. Часы работы С.Ц. с 10.00 до 17.00 по М.в. Субб/Воскр-выходной.

почта: support@varion-armaturen.ru

В г. Москве: По тел +7-(495)-646-96-62 ул. Расплетина, д. 13, инд. 123060.

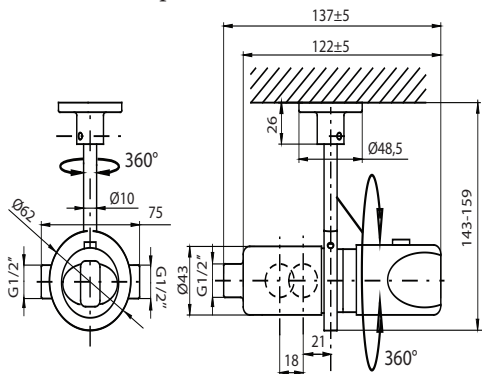
В Екатеринбурге: ООО АСЦ "Мотив", ул. Чапаева 7 оф.36, тел:8 (343) 271-53-26; 8 (343) 271-53-36; motiv-66@mail.ru

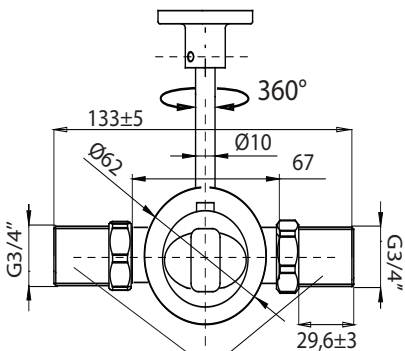
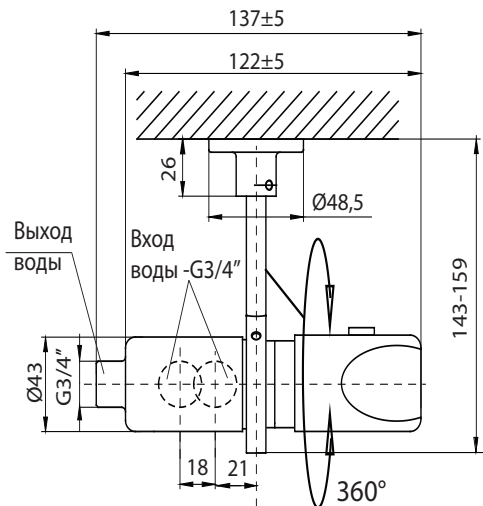
В Воронеже: Сервис-центр «АКИ Стройгаз» в ул. Машиностроителей, д. 8, тел.: +7 (473) 277-49-99 (доб. 0996, 0997)

в Твери: Сервис-центр компании «Российская Сантехника» ул. Афанасия Никитина, д. 33, тел.: +7 (4822) 77-35-92

В связи с постоянной работой по усовершенствованию смесителя, производитель оставляет за собой право вносить изменения в конструкцию изделия, не отраженные в данной инструкции.

Схема №1 Термостатический блок G1/2"





Обечайки с обратными клапанами

