



ООО «ЭЛВИН»

ПРОИЗВОДСТВЕННО – КОММЕРЧЕСКАЯ ФИРМА

ИЗГОТОВЛЕНО В РОССИИ

**Электроводонагреватели
ЭВП-24; ЭВП-30; ЭВП-36
с электронным управлением**



ПАСПОРТ

Руководство по эксплуатации



УВАЖАЕМЫЙ ПОКУПАТЕЛЬ!

Поздравляем Вас с приобретением нового электроводонагревателя серии ЭВП, не уступающего лучшим зарубежным аналогам.

Высокая номинальная мощность и производительность в сочетании с двумя режимами работы обеспечивают электроводонагревателю наилучшие эксплуатационные качества и экономное потребление электроэнергии, а простая, надёжная конструкция принесёт тепло и комфорт Вашему помещению на достаточно большой срок службы.

Просим внимательно прочитать настоящее руководство по эксплуатации, что позволит Вам оптимально использовать эксплуатационные качества электроводонагревателя.

Будем признательны за Ваши отзывы, замечания и предложения по работе электроводонагревателя, направленные по адресу:

Россия. 456304 Челябинская область, г. Миасс
ул. Набережная 7.

ООО ПКФ «ЭЛВИН»
Тел./факс (3513) 57-19-19.
E-mail : [elwin@ elwin.ru](mailto:elwin@elwin.ru)

1. НАЗНАЧЕНИЕ ИЗДЕЛИЯ

Электроводонагреватели ЭВП с ЭУ (далее водонагреватели) предназначены для работы в составе автономных систем отопления складских, служебных, вспомогательных помещений и других зданий с естественной и принудительной (насосной) циркуляцией теплоносителя, при давлении не более 0,3 МПа (30м водяного столба) и температуре нагрева воды до 80°С при напряжении трехфазной сети 380В. Водонагреватели могут использоваться автономно или совместно с отопительными котлами, работающими на других видах топлива.

Водонагреватели предназначены для эксплуатации в отапливаемых помещениях с невзрывоопасной средой с температурой окружающего воздуха от +1° С до +35° С (климатическое исполнение УХЛ4 по ГОСТ 15150).

Предприятие-изготовитель оставляет за собой право вносить конструктивные изменения, не ухудшающие качество и надежность изделия не отраженные в настоящем руководстве.

2. ОСНОВНЫЕ ПАРАМЕТРЫ

Основные технические данные водонагревателей приведены в таблице 1.

Таблица 1

| Наименование параметра | ЭВП-24 | ЭВП-30 | ЭВП-36 |
|---|---|----------------------|----------------------|
| Номинальное напряжение, В | 3 ~380 | | |
| Номинальная частота, Гц | 50 | | |
| Номинальная мощность, кВт | 24 | 30 | 36 |
| Ступени мощности, кВт | 1ая -12; 2ая -12; | 1ая -15; 2ая -15; | 1ая -18; 2-ая 18; |
| Площадь отапливаемых помещений при высоте потолков до 3м не более, м ² | 240 | 300 | 360 |
| Материал оболочки ТЭН | Нержавеющая сталь | | |
| Регулировка температуры воды, °С | Автоматическая 1°-89° | | |
| Материал оболочки ТЭН | Нержавеющая сталь | | |
| Теплоноситель * | Вода водопроводная ГОСТ 2874 | | |
| Габаритные размеры, мм | | | |
| Длина | 670 | | |
| Ширина | 440 | | |
| Высота | 140 | | |
| Размеры присоединительных патрубков | Ду-25 (G 1") или Ду-32 (G 1¼") или Ду-40 (G 1½") | | |
| Масса, кг, не более | 25 | | |
| Срок службы, лет не менее | 7 | | |
| Рекомендуемые параметры насоса | | | |
| Циркуляционный насос WCP 32-40G: | | | |
| Присоединение, дюйм труб.резьба | 1¼" | | |
| Напор, м.вод.ст. | 0,5-4,0 | | |
| Производит., м ³ \час | 0,5-2,5 | | |
| Мах. Давление, атм | 10 | | |
| Питание | 230В, 50Гц | | |
| Мощность, кВт | 0,065 | | |
| Монтажная длина, мм | 180 | | |
| Циркуляционный насос WCP 32-60G: | | | |
| Присоединение, дюйм труб.резьба | 1¼" | | |
| Напор, м.вод.ст. | 0,5-6,0 | | |
| Производит., м ³ \час | 0,5-2,7 | | |
| Мах. Давление, атм | 10 | | |
| Питание | 230В, 50Гц | | |

| | | |
|---------------------|--|-------|
| Мощность, кВт | | 0,093 |
| Монтажная длина, мм | | 180 |

* В качестве теплоносителя разрешается использовать низкотемпературную (незамерзающую при минус 45°С) жидкость, имеющую температуру кипения не ниже 100°С, без механических примесей и сертифицированную в качестве теплоносителя для систем отопления.

3. КОМПЛЕКТНОСТЬ

| | |
|--|------------------------------|
| Электроводонагреватель | –1шт. |
| Циркуляционный насос WCP 32-40G (или WCP 32-60G). Допускается GHN 32\60-180 | – заказывается дополнительно |
| Руководство по эксплуатации | – 1 шт. |
| Упаковка | – 1шт. |

4. ТРЕБОВАНИЯ БЕЗОПАСНОСТИ

Электроводонагреватель по типу защиты от поражения эл. током относится к классу 1 по ГОСТ Р МЭК 335-1.

Установку, подключение к электросети и обслуживание водонагревателя должен выполнять персонал, имеющий квалификационную группу по электробезопасности не ниже третьей.

Подключение к электрической сети следует производить через входной автоматический выключатель:

ЭВП–24 ЭУ – трехфазный на ток 40А;

ЭВП–30 ЭУ – трехфазный на ток 50А;

ЭВП–36 ЭУ – трехфазный на ток 63А.

Работы по осмотру, ремонту и профилактике производить только при снятом напряжении. Корпус водонагревателя, система отопления должны быть надежно заземлены отдельным проводником, сечением не менее фазного.

ЗАПРЕЩАЕТСЯ:

- использовать в качестве заземления металлоконструкции водопроводных, отопительных или газовых сетей;
- эксплуатация во взрыво и пожароопасных зонах;
- установка запорной арматуры на трубопроводе соединяющей расширительный бачок с системой отопления. Расширительный бачок должен иметь выход в атмосферу. Полное или частичное перекрытие шаровых вентелей перед и после водонагревателя не допускается;
- эксплуатация с неисправным водонагревателем;
- длительное отключение системы заполненной водой в зимний период при отрицательных температурах.

Прибор не предназначен для использования лицами (включая детей) с пониженными физическими, чувственными или умственными способностями или при отсутствии у них жизненного опыта или знаний, если они не находятся под контролем или не проинструктированы об использовании прибора лицом, ответственным за их безопасность. Дети должны находиться под контролем для недопущения игры с прибором.

5. ПОДГОТОВКА К РАБОТЕ

Подключение водонагревателя произвести через автоматический выключатель на соответствующий ток.

Сечение проводников подводимых к выключателю должно быть для ЭВП-24 ЭУ, ЭВП-30 ЭУ не менее 6,0мм² для меди и для ЭВП-36 ЭУ не менее 10мм².

Перед установкой водонагревателя проверьте правильность и качество монтажа системы отопления.

6. УСТРОЙСТВО И ПРИНЦИП РАБОТЫ

Водонагреватель состоит из корпуса, внутри которого находится котел в виде труб соединенных между собой и с входным и выходным патрубками (см. рис.1).

Внутри водонагревателя установлены клеммная колодка для подключения сетевого кабеля, клеммная колодка для подключения циркуляционного насоса и болт заземления. Для уплотнения питающего кабеля водонагреватель имеет уплотнительную манжету. В нижней части котла установлены электронагреватели в виде секций ТЭН, соединенные с электронным блоком управления.

Электронный блок управления обеспечивает автоматический режим работы водонагревателя с интеллектуальной системой распределения нагрузки. В электронный блок входит пульт управления, который состоит из индикатора температуры, индикатора задействованных фаз (каналов управления, секций ТЭН), клавиши «Сеть» с индикатором, клавиши «Авто» с индикатором, клавиш «Установка температуры», «+», «-», «Ручное управление», индикатора аварийного состояния «Перегрев» (см. рис.1).

Клавиатура пульта выведена на лицевую панель. В блок управления водонагревателями входит термочувствительный элемент с диапазоном температуры 1-89°C, установленный на корпусе котла под термоотражающей изоляцией.

Индикатор «Перегрев» включается, когда по каким-либо причинам не сработает штатный регулятор температуры водонагревателя и температура аварийного датчика превысит 90°C. Если регулятор температуры не вышел из строя по причине обрыва в цепи, то после остывания водонагревателя на 6°C до 84°C, аварийный термоограничитель снова включит водонагреватель. Индикатор «Перегрев» погаснет.

При обнаружении такого режима работы водонагревателя с перегревом необходимо проверить исправность системы отопления: наличие воды, отсутствие в системе воздушных пробок и т.д.. На цифровом индикаторе высветится код ошибки (см. ниже раздел 8 «Порядок работы»).

Коммутация нагревателей осуществляется электронной схемой на базе мощных симисторов, установленных на алюминиевых радиаторах. Их надежность значительно выше ранее используемых электромагнитных пускателей и реле. Однако их надежная работа требует периодически следить за чистотой и хорошим охлаждением радиаторов.

Запрещается как-либо перекрывать вентиляционные пазы на кожухе водонагревателя и препятствовать попаданию холодного воздуха на заднюю поверхность водонагревателя и радиаторы охлаждения симисторов.

Электроводонагреватели ЭВП-24ЭУ; 30ЭУ; 36ЭУ изготовлены с вентилятором охлаждения радиатора симисторов с установленным на радиаторе самовозвратным термодатчиком ограничения температуры на 75°C.

Индикатор «Перегрев» включается также, когда по каким-либо причинам температура обдуваемого радиатора в ЭВП превысит 75°C, тогда пульт управления ПУ автоматически отключит симисторы и нагреватели, а постоянно работающий вентилятор быстро остудит радиатор и водонагреватель снова включится. Если этого не происходит, то надо проверить работу вентилятора и если он не работает, то его необходимо заменить.

Нижний входной и верхний выходной патрубки предназначены для присоединения водонагревателя в систему отопления (рис.2). В нижней части корпуса имеются отверстия для ввода кабеля и заземления.

Электрическая схема водонагревателей представлена на рис.3, 4.

Режим работы водонагревателя – продолжительный.

7. УСТАНОВКА ВОДОНАГРЕВАТЕЛЯ

Система водяного отопления работает за счет естественной, либо принудительной циркуляции воды. При естественной циркуляции вода движется под воздействием гидростатического напора, возникающего за счет разности плотностей нагретой и охлажденной воды. В системах отопления с принудительной циркуляцией движение воды происходит под действием работы циркуляционных насосов. Принудительную циркуляцию применяют в случае значительной протяженности трубопровода и для снижения металлоемкости системы, т.е. для уменьшения диаметров разводящих труб отопления.

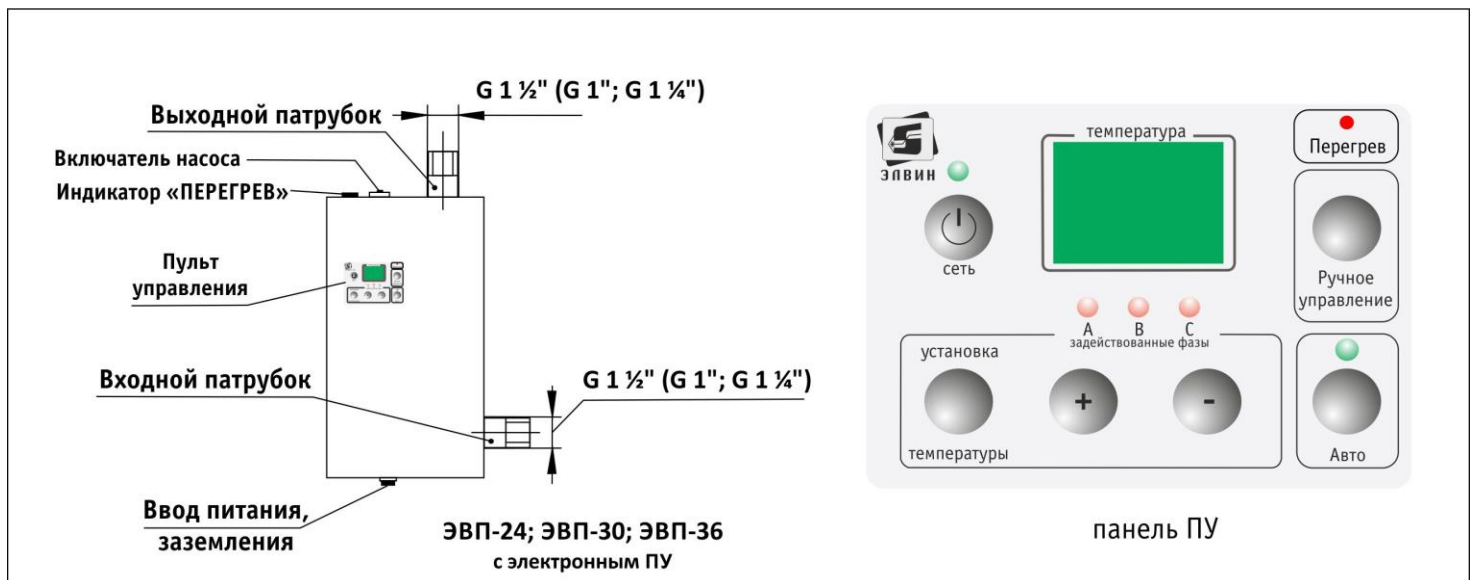


Рис.1

Система отопления (см. рис.2) должна быть спроектирована и смонтирована так, чтобы обеспечить удобство при монтаже и обслуживании прибора и производить полное осушение системы для проведения ремонтных и монтажных работ. Монтаж водонагревателя производится в месте удобном для его обслуживания и ремонта. При этом для удобства замены блока ТЭН расстояние от пола до корпуса водонагревателя должно быть не менее 600мм.

Открытая система отопления должна обязательно иметь расширительную емкость, сообщающуюся с атмосферой. При использовании расширительной емкости мембранного типа (экспанзомата) на выходе из прибора перед шаровым вентилем должен устанавливаться предохранительный клапан и манометр.

Установку экспанзомата производить в соответствии с инструкцией на его эксплуатацию.

На входе водонагревателя перед циркуляционным насосом в соответствии с рис.2 устанавливаются фильтр и шаровой вентиль. Водонагреватель должен быть смонтирован в вертикальном положении – выходным патрубком вверх. Если устанавливается циркуляционный насос, то он должен располагаться двигателем в горизонтальной плоскости.

Для улучшения циркуляции воды в системе отопления с естественной циркуляцией нижний патрубок должен быть нижней точкой отопительной системы (рис.2). При этом трубопроводы выполняются из стальной водопроводной трубы.

Соединение может выполняться с водонагревателем на резьбе, системы на резьбе и сварке.

Рекомендуемые диаметры трубопроводов системы отопления:

Главного стояка 1 1/2 "

Разводящие и сборная 1 ½ "

Разводка к радиаторам ¾" – 1"

При разводке труб главный стояк устанавливается вертикально, а горизонтальные с уклоном не менее 10мм на 1м длины трубопровода в сторону нагревательного радиатора. Предварительно промытую систему заполнить водой и проверить на герметичность, при необходимости произвести подтяжку резьбовых соединений. После монтажа провести проверку сопротивления изоляции токоведущих частей, которое должно быть не менее 0,5 МОм. В случае снижения сопротивления изоляции ниже указанного, следует просушить блок нагревателей при температуре 120-150°C в течение 4–6 часов.

В качестве теплоносителя разрешается использовать воду водопроводную ГОСТ 2874, соответствующую требованиям СанПиН 2.1.4.1074-01 или низкотемпературную (незамерзающую при минус 45°C) жидкость, имеющую температуру кипения не ниже 100°C, без механических примесей и сертифицированную в качестве теплоносителя для систем отопления.

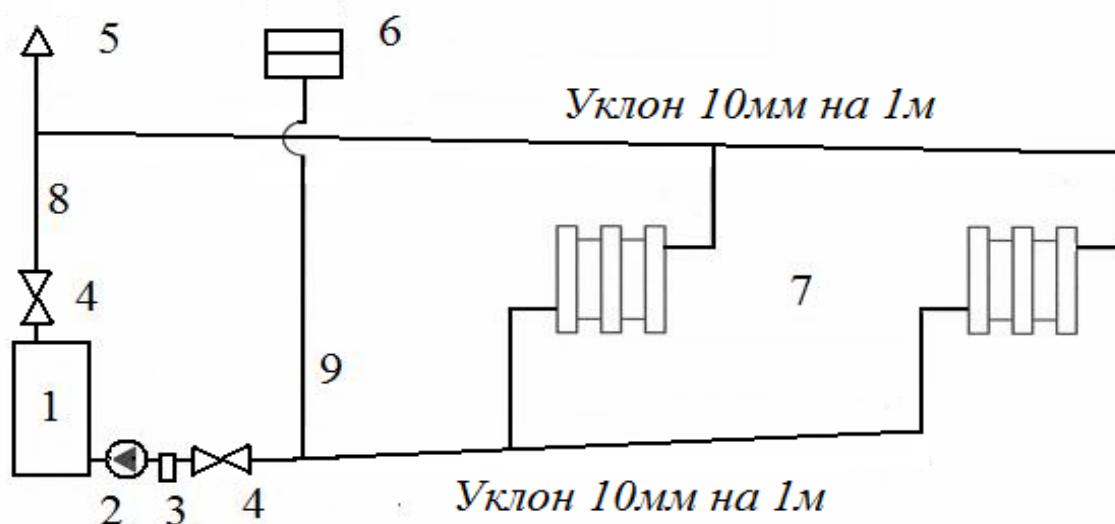
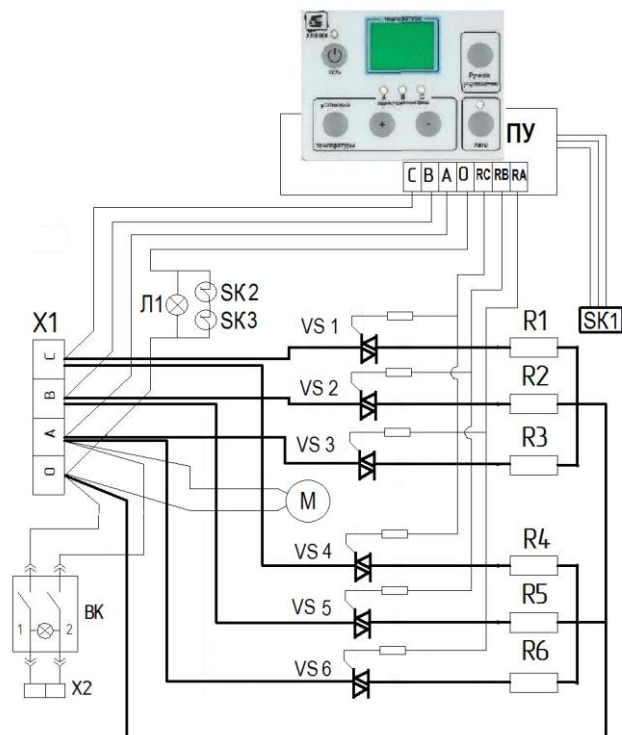


Рис.2

- 1 – котел;
- 2 - циркуляционный насос;
- 3 – фильтр;
- 4 – вентиль;
- 5 – воздухосборник;

- 6 - расширительный бак;
- 7 – радиаторы отопления;
- 8 - главный стояк;
- 9 – обратный стояк.



Электрическая схема
ЭВП-24;30;36 с электронным управлением

Рис.3

| | |
|-----------|---------------------------------|
| X1; X2 | - клеммная колодка |
| ПУ | - электронный пульт управления |
| VS1 – VS6 | - симисторы |
| R1-R6 | - блок электронагревателей |
| SK1 | - датчик регулятора температуры |
| SK2; SK3 | - термоограничитель |
| Л1 | - лампа индикаторная «Перегрев» |
| М | - двигатель вентилятора |

8. ПОРЯДОК РАБОТЫ

Проверьте заполнение системы водой, открыв кран удаления воздуха. При этом в расширительном бачке должна находиться вода.

Включение ЭВП.

Включить входной автоматический выключатель. Если в отопительной системе установлен циркуляционный насос, то включить его одноклавишным выключателем на верхней панели (см. рис. 1). Загорится подсветка выключателя, насос начнет работать.

При нажатии и удержании кнопки «Сеть» на пульте управления более 5 секунд происходит включение водонагревателя. При нажатии и удержании кнопки более 5 секунд котел переходит в «Дежурный режим», происходит отключение всех секций ТЭН и всей индикации кроме светодиода «Сеть» и вентилятора охлаждения симисторов.

Установка температуры происходит при нажатии и удержании кнопки «Установка температуры» нажатием клавиш «+», «-» с выбором желаемого значения температуры теплоносителя в системе.

Клавишей «Авто» включается и выключается автоматический режим работы водонагревателя. В этом режиме устройство само определяет необходимую мощность для достижения и поддержания заданной температуры:

если температура теплоносителя ниже установленной на 10°C и более, включается полная мощность и по достижении заданной величины нагрев прекращается. После снижения температуры на 3°C водонагреватель включается на 1 ступень мощности. По истечении нескольких минут, если датчик не фиксирует положительной динамики изменения температуры, прибор подключает 2ю ступень мощности, и далее по алгоритму до 100% мощности (включаются все секции ТЭН).

Клавишей «Ручное управление» включается ручной режим. Этот режим работы аналогичен автоматическому, но при этом можно в ручную установить мощность потребления. Нажатием клавиш выбирается количество задействованных секций ТЭН. При этом на индикаторе последовательно будут отображаться значения 1; 2; 3. Индикатор задействованных секций ТЭН показывает, какие секции ТЭН (ступени мощности) включены.

Цифровой индикатор показывает температуру теплоносителя на выходе из водонагревателя: текущую; устанавливаемую температуры при ее задании и количество фаз для работы в ручном режиме.

При работе может высвечиваться следующая информация о техническом состоянии водонагревателя:

E1 - ошибка в работе датчика температуры;

E2 – нет напряжения на одной из фаз;

E3 – низкое напряжение питающей сети;

E4 – ошибка записи данных;

EA – принудительный аварийный режим работы. При выходе из строя датчика температуры (индикация E1) одновременным нажатием клавиш «+» + «-» + «ручное управление» активируется аварийный режим работы. В аварийном режиме работы доступна ступенчатая регулировка мощности.

Роль термодатчика будет выполнять аварийный термоограничитель на 90°C. После замены датчика температуры прибор автоматически вернется в нормальный режим работы.

Каждое нажатие на кнопки сопровождается звуковым сигналом. При возникновении ошибки включается звуковой сигнал. Отключается звуковой сигнал нажатием любой кнопки. Повторное включение звукового сигнала произойдет через 12 часов, если ошибка не будет устранена.

9. ТЕХНИЧЕСКОЕ ОБСЛУЖИВАНИЕ

Работы по техническому обслуживанию должны выполняться специалистом, имеющим квалификационную группу по электробезопасности не менее третьей, при отключенном от сети водонагревателе.

Ежедневно визуально проверять отсутствие течи воды, целостность заземления и шнура питания. Уровень воды в системе и расширительном бачке необходимо поддерживать на нужном уровне, периодически наполняя его водой.

Перед отопительным сезоном проведите техническое обслуживание водонагревателя, проверьте состояние проводников, зажимов, электрооборудования. Проведите зачистку контактов.

Для удаления накипи проводите чистку водонагревателя препаратом «Антинакипин» или ему подобным.

Периодически, не реже одного раза в четыре месяца, необходимо проверять состояние затяжки проводов на клеммной колодке, контактных узлах нагревателей, поверхность которых должна быть чистой и не окисленной, плотность затяжки контактных соединений должна обеспечивать отсутствие искрения и нагрева подводящих проводов. Необходимо следить за чистотой, отсутствием отложений грязи и пыли на охлаждающей поверхности радиаторов симисторов. Результаты выполнения регламентных работ отмечаются в журнале, наклеенном на внутренней поверхности кожуха ЭВП.

Примечание:

Водонагреватели серии ЭВП с ЭУ имеют возможность подключения внешнего управления (термостата). В зависимости от алгоритма управления внешнего термостата или прибора контроля климатом такой способ позволит задавать режим работы по времени суток, дням недели и пр.

Подготовка к работе по подключению внешнего термостата.

ВНИМАНИЕ! Все работы должны производиться квалифицированными специалистами. Перед началом работ необходимо отключить водонагреватель от электрической сети путём выключения вводного автоматического выключателя!

- Снимите крышку с корпуса водонагревателя.

- При помощи тестера или отвёртки-индикатора убедитесь в отсутствии питающего напряжения на клеммах устройства.

- Снимите электронную плату пульта управления.

С обратной стороны платы расположена клеммная 2х полюсная колодка подключения внешнего управляющего устройства Р4 и переключатель Р9, переключающая ПУ на внешнее управление.

Снимите эту переключатель. При этом ПУ переключиться в режим внешнего управления. Все настройки управления работой котла остаются доступными, только температура срабатывания термочувствительного элемента автоматически устанавливается максимальной 89°C.

- Подключите к колодке Р4 провода устройства внешнего управления.

Подключаемые провода необходимо выбрать сечением не менее 0,5мм². Внешнее управляющее устройство должно иметь релейную схему управления или, если это электронная схема, то выходной сигнал должен быть гальванически развязан с питающим напряжением.

- Установите электронную плату пульта управления на место.

- Установите крышку водонагревателя.

- Включите питание водонагревателя, настройте внешнее управление и произведите контрольно-пусковые работы.

10.ПРАВИЛА ХРАНЕНИЯ И ТРАНСПОРТИРОВАНИЯ

Водонагреватель должен храниться в упаковке изготовителя в закрытых помещениях при температуре от +5°C до +40°C и относительной влажности до 80%.

Водонагреватель в упаковке изготовителя может транспортироваться всеми видами крытого транспорта в соответствии с манипуляционными знаками на упаковке с исключением возможных ударов и перемещений внутри транспортного средства. Условия транспортирования в части механических факторов по группе С ГОСТ 23216 в части воздействия климатических факторов – по группе 5 (ОЖ 4) ГОСТ 15150.

11.ГАРАНТИИ ИЗГОТОВИТЕЛЯ

Изготовитель гарантирует соответствия водонагревателей требованиям технических условий ТУ 3468-023-42511921-2021 при соблюдении условий эксплуатации, хранения и транспортирования.

Гарантийный срок эксплуатации –12 месяцев со дня продажи через розничную торговую сеть, дата продажи с печатью торговой организации отмечается в отрывном талоне на гарантийный ремонт настоящего руководства по эксплуатации.

Гарантийный срок хранения 1 год.

Изготовитель устраняет дефекты, выявленные в процессе эксплуатации в течение гарантийного срока в соответствии с «Законом о защите прав потребителей». Гарантийные обязательства выполняются изготовителем при наличии целостности изделия, руководства по эксплуатации со штампом торгующей организации и отметкой о продаже в гарантийном талоне. При отсутствии даты продажи и штампа

торгующей организации в гарантийном талоне, гарантийный срок исчисляется с даты изготовления изделия. Гарантийные обязательства принимаются через дилерскую сеть по месту покупки изделия.

Срок службы водонагревателя при правильной эксплуатации составляет 7 лет с момента ввода в эксплуатацию.

Адрес предприятия изготовителя:

Россия 456304, Челябинская обл. г. Миасс ул.Набережная 7

Тел.: (3513) 57-19-19.

E-mail: elwin@elwin.ru

ООО ПКФ «ЭЛВИН»

12. СВИДЕТЕЛЬСТВО О ПРИЕМКЕ И УПАКОВЫВАНИИ

Электроводонагреватель ЭВП - ____ ЭУ соответствует техническим условиям ТУ 3468-023-42511921-2021, упакован согласно технической документации и признан годным к эксплуатации.

Продукция прошла подтверждение в форме сертификации на соответствие требованиям Технических Регламентов Таможенного союза 004/2011 «О безопасности низковольтного оборудования» и 020/2011 «Электромагнитная совместимость технических средств».

Упаковывание произвел _____

Личная подпись

Расшифровка подписи

ОТК

М.П. _____

Личная подпись

Расшифровка подписи

число, месяц, год

Талон на гарантийный ремонт

Электроводонагреватель ЭВП_____ЭУ
С патрубками Ду-25 (G 1") или Ду-32 (G 1¼") или Ду-40 (G 1½")
(нужное – подчеркнуть)

зав.№ _____

продан _____
(наименование торговой организации и ее адрес)
«_____» _____ 20____ г.

Штамп _____
(подпись продавца)

Владелец и его адрес _____

Подпись _____

Выполнены работы по устранению неисправностей _____

Исполнитель _____ Владелец _____
(подпись) (подпись)

(наименование ремонтного предприятия и его адрес)

М.П.

“ УТВЕРЖДАЮ”

«_____» _____ 20____ г.

Корешок талона на гарантийный ремонт
Электроводонагреватель ЭВП_____ЭУ
Изъят «_____» _____ 20____ г.
Исполнитель _____
(фамилия) (подпись)

линия отреза