

*Руководство по эксплуатации.
Смеситель порционно-нажимной для
душа с наружной подводкой*
varion.ru



vk.com/varionarmaturen

facebook.com/varionarmaturen

google.ru/+VarionRu

varionarmaturen.livejournal.com

twitter.com/varionarmaturen

odnoklassniki.ru/group/52103716798557

Изготовлен в Санкт-Петербурге ООО «КАЯ»

198207, С-Петербург, Трамвайный пр. д. 6,

литер А, тел. (812) 252-77-55

Дата выпуска _____

Особенностью этого изделия является то, что цикл подачи воды завершается автоматически. Для начала цикла требуется один раз нажать на кнопку подачи воды и отпустить. При необходимости повторить цикл. Такая последовательность действий позволяет не трогать смеситель после включения и, конечно, экономит воду. Подача воды прекращается через заданное время независимо от давления в системе. В смесителе установлен порционно-нажимной блок с ресурсом не менее 500 тысяч циклов.

Технические данные.

1. Высота душевой штанги 1200 ± 20 мм, вылет 300 ± 10 мм, длина душевого шланга 1700 ± 20 мм
2. Расход за 30 ± 3 сек - $2,7 \pm 0,3$ литра при давлении 2,5 Атм
3. Рекомендованное давление 2,5 атм
4. Рабочая температура - до 75°C
5. Масса не более 1,5 кг
6. Входная резьба G1/2"

(Смеситель предназначен для работы на давлении от 1 до 6,3 атм)

Примечание: Если холодная вода передавливает горячую воду более чем на 2 Атм, или горячая вода передавливает холодную более чем на 1 Атм, или если давление воды выше 4 Атм, используйте редуцирующий клапан для уменьшения давления так как смеситель начинает работать некорректно.

Комплектация и способ установки указаны на установочной схеме.

Во избежание повреждения защитно-декоративного покрытия не следует чистить смеситель с применением абразивных материалов и средств, содержащих высокоактивные растворители.

Крепеж душевой стойки.

Перед тем, как прикрепить душевую стойку к стене, нужно отрегулировать расстояние от стены до душевой стойки, винтом находящимся в настенном держателе (7).

Принцип работы.

Нажать кнопку включения цикла подачи воды на смесителе и отпустить (См. схему №1).

Регулировать температуру воды можно с помощью регулятора температуры на смесителе (См. схему №1).

Внимание: При помощи регулятора температуры воды можно изменить соотношение горячей и холодной воды на выходе, но нельзя полностью отключить горячую или холодную воду. Угол регулировки 50°

После длительного перерыва в использовании изделия может происходить заедание кнопки включения цикла подачи воды. В этом случае необходимо несколько раз нажать на кнопку, чтобы привести механизм в рабочее состояние.

Засорение рабочей гильзы не является гарантийным случаем, и при неаккуратной сборке или разборке этой конструкции поломка гарантии не подлежит. Корректное очищение рабочей гильзы может выполнить мастер сервис центра фирмы Varion на платной основе.

Примечание: Смеситель не допускается чистить с применением абразивных материалов (песка, пасты с абразивами и т.д.), средств, содержащих кислоты и высокоактивные растворители. Для чистки смесителя применяйте мыльный раствор. Рекомендуется установить на входе воды фильтр со сменными картриджами.

Для изменения времени подачи воды можно обратиться в сервисную службу. Установку времени подачи воды, может выполнить мастер сервис центра фирмы Varion на платной основе.

Гарантийный срок составляет 5 лет со дня продажи

изделия, но не более 6-ти лет с даты выпуска смесителя, указанной в паспорте изделия или даты продажи, проставленной в отгрузочной накладной, оформленной на организацию предъявляющую претензии. Для обмена или возврата необходима справка-заключение сервисной компании. При отсутствии или исправлении даты продажи гарантийный срок исчисляется с даты выпуска смесителя. Претензии по качеству смесителя, а также качеству его комплектующих и составных частей принимаются только в течение гарантийного срока, установленного на смеситель. Срок службы изделий составляет 6 лет с даты выпуска.

Факт приобретения смесителя является согласием потребителя с настоящими условиями предоставления гарантии производителем и соблюдением условий эксплуатации.

Гарантия на изделие предоставляется для Потребителя в трактовке ФЗ "О защите прав потребителя".

«Потребитель - гражданин, имеющий намерение заказать или приобрести либо заказывающий, приобретающий или использующий товары (работы, услуги) исключительно для личных, семейных, домашних и иных нужд, не связанных с осуществлением предпринимательской деятельности; (в ред. Федерального закона от 17.12.1999 N 212-ФЗ)»

Для остальных пользователей гарантийное обслуживание осуществляется в соответствии с договором о гарантийном обслуживании.

Гарантийное обслуживание, включая осмотр и диагностику, производится при доставке клиентом в авторизованный сервис центр, осуществляющий обслуживание продукции Варион.

Список авторизованных сервис центров есть в паспорте на каждое изделие и на сайте Varion.ru

При невозможности установить дату выпуска, дату и место продажи, отсутствии паспортов на изделия и отгрузочных документов, работы по гарантийному ремонту, а также чистке и диагностике, производятся платно. Для получения организацией, осуществляющей эксплуатацию изделий, гарантийного обслуживания по месту установки, необходимо заключить договор с авторизованным сервис центром или уполномоченной сервисной организацией.

Условия договора оговариваются отдельно в каждом конкретном случае и зависят от транспортной доступности места установки, условий эксплуатации, количества и вида изделий и прочего.

Изготовитель рекомендует установку фильтров механической очистки (100-800 микрон) и фильтров глубокой очистки воды (пористость 5-20 микрон) перед изделием.

В случае попадания частиц грязи в клапана изделий гарантия не предоставляется, чистка и ремонт производятся платно.

Для быстрой и качественной установки мы рекомендуем специалистов нашего Сервис-центра тел. 8-921-309-34-97.

Гарантия не распространяется:

На неисправности, возникшие в результате неправильной установки, обслуживания, износа, состава воды.

К этому также относится:

Давление или температура, превышающая допустимую

Неправильное использование смесителя, плохое или небрежное обслуживание.

Неоригинальные детали, поломки, вызванные загрязнением и попаданием инородных частиц с водой в смеситель.

Качество поставляемого Товара соответствует требованиям действующих межгосударственных стандартов ГОСТ 19681-94. "Арматура санитарно-техническая водоразборная. Общие технические условия." и ГОСТ 25809-96 "Смесители и краны водоразборные. Типы и основные размеры" в части, касающейся Товара и подтверждено Техническими условиями 28.14.12.110-033-23109171-2017 ООО "КАЯ", а безопасность жизни, здоровья потребителей, охрана окружающей среды подтверждена Экспертным заключением от 14.10.2016 г. № 78.22.62.000.Э.3101.10.16, Сертификатом соответствия № РОСС RU.M005.H00479/20 (срок действия по 25.08.23).

Все используемые материалы и детали соответствуют СанПин 2.1.4.1074-01.

По вопросам гарантийного и сервисного обслуживания в г. Санкт-Петербурге обращаться в Сервисный Центр по адресу: Трамвайный пр. д. 6,

литер А, тел. (812) 252-12-70. Часы работы С.Ц. с 10.00 до 17.00 по М.в. Выходные дни -Субб/Воск.

почта: support@varion-armaturen.ru

В г. Москве: По тел +7-(495)-646-96-62 ул. Расплетина, д. 13, инд. 123060.

В Екатеринбурге: ООО АСЦ “Мотив”, ул. Чапаева 7 оф.36, тел:8 (343) 271-53-26; 8 (343) 271-53-36; motiv-66@mail.ru

В Воронеже: Сервис-центр «АКИ Стройгаз» в ул. Машиностроителей, д. 8, тел.: +7 (473) 277-49-99 (доб. 0996, 0997)

В Твери: Сервис-центр компании «Российская Сантехника» ул. Афанасия Никитина, д. 33, тел.: +7 (4822) 77-35-92

В связи с постоянной работой по усовершенствованию смесителя, производитель оставляет за собой право вносить изменения в конструкцию изделия, не отраженные в данной инструкции.

Комплектность смесителя.

1. Смеситель - 1шт.
2. Шланг - 1шт.
3. Лейка - 1шт.
4. Настенный держатель с крепежом для лейки.
5. Прокладки 1/2” душевого шланга - 2шт.
6. Крепеж к стене.
- Коробка упаковочная
- Руководство по эксплуатации с гарантийным талоном

ИЛИ

1. Смеситель - 1шт.
10. Душевая стойка-1шт.
6. Крепеж к стене.
7. Настенный держатель душевой стойки с крепежом - 1шт.
8. Уплотнительная прокладка стойки-1шт.
9. Переходник G1/2” на G3/4” - 1шт.
- Коробка упаковочная
- Руководство по эксплуатации с гарантийным талоном

Вид сверху. Схема №1.

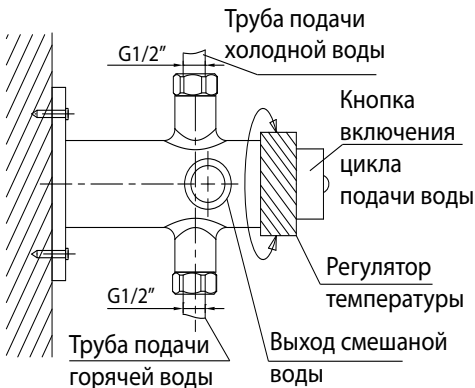


Схема №2.

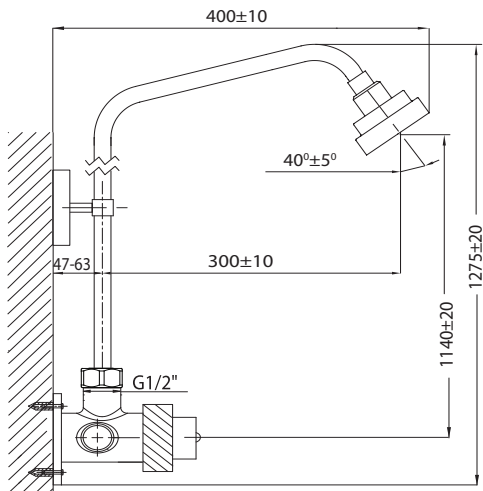
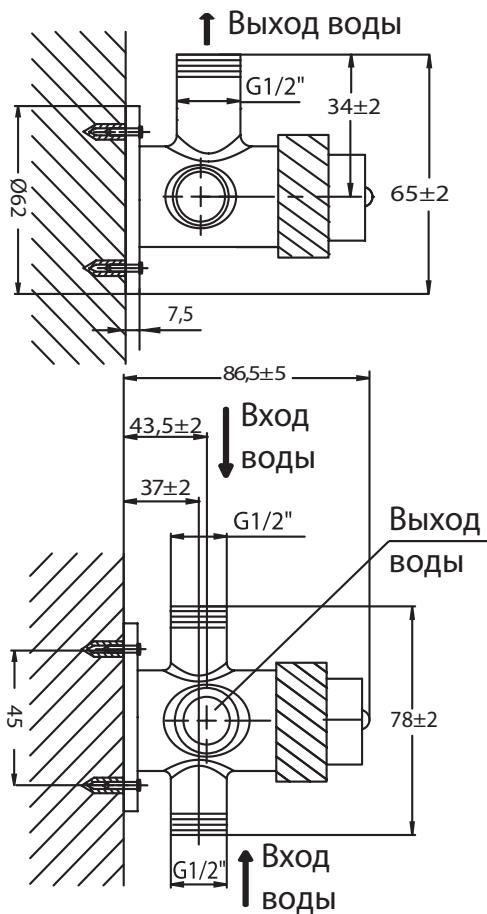
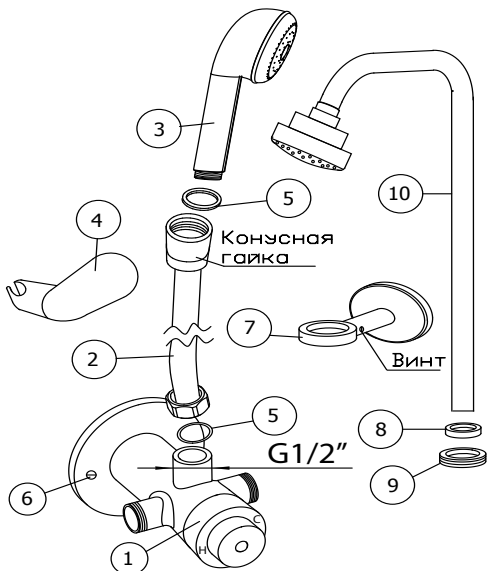


Схема №3.



Установочная схема №2.



При покупке проверяйте комплектность изделий.

Некомплектные изделия не обмениваются.

ОТМЕТКА О ПРОДАЖЕ

Смеситель _____

продан магазином _____

« ____ » _____ 20 ____ г. Подпись _____

Гарантийный талон № 1 _____ Штамп магазина _____

Наименование: _____

Дата продажи: _____

Гарантийный талон № 2 _____ Штамп магазина _____

Наименование: _____

Дата продажи: _____