

# **Руководство по эксплуатации. Кран нажимной порционный для писсуара наружная подводка**



varion.ru

vk.com/varionarmaturen

facebook.com/varionarmaturen

google.ru/+VarionRu

varionarmaturen.livejournal.com

twitter.com/varionarmaturen

odnoklassniki.ru/group/52103716798557

Изготовлен в Санкт-Петербурге ООО «КАЯ»

198207, С-Петербург, Трамвайный пр. д. 6,

литер А, тел. (812) 252-77-55

Дата выпуска \_\_\_\_\_

Кран нажимной порционный предназначен для установки в местах общего пользования. Особенностью этого изделия является то, что цикл подачи воды завершается автоматически независимо от давления в системе. Для начала цикла требуется один раз нажать на кнопку подачи воды и отпустить. При необходимости повторить цикл еще раз. Такая последовательность действий позволяет не трогать кран после включения и, конечно, экономит воду- исключена возможность того, что кран останется не закрыт после использования. В кране установлен порционно-нажимной блок с ресурсом не менее 500 тысяч циклов.

## **Технические данные.**

1. Расход за  $7 \pm 3$  сек-650мл $\pm 0$ ,1л при давлении 2,5 атм
2. Рекомендуемое давление 2,5атм
3. Масса не более 1кг
4. Входная резьба G1/2"
5. Рабочая температура - до 75С

(Кран предназначен для работы на давлении от 1 до 6,3 атм)

**Примечание:** Если давление воды выше 5 Атм, используйте редукционный клапан для уменьшения давления.

Комплектация и способ установки указаны на схеме (Схема №2,3).

Во избежание повреждения защитно-декоративного покрытия не следует чистить кран с применением абразивных материалов (песка, пасты с абразивами и т.д.), и средств, содержащих

высокоактивные растворители.

Для чистки крана применяйте мыльный раствор. Рекомендуется установить на входе воды фильтр со сменными картриджами.

### **Основные положения.**

Нажать кнопку включения цикла подачи воды на кране и отпустить.

После длительного перерыва в использовании изделия может происходить заедание кнопки включения цикла подачи воды. В этом случае необходимо несколько раз нажать на кнопку, чтобы привести механизм в рабочее состояние.

В случае, если время срабатывания перестало совпадать с указанным в руководстве, следует выкрутить порционно-нажимной механизм разводным ключом (см. схему №1) и протереть внутреннюю поверхность рабочей гильзы. После этого собрать кран в обратной последовательности.

**Внимание:** Если установить писсуарный кран неправильно (входом воды на выход См.схему №3) он не будет работать. **Засорение рабочей гильзы не является гарантийным случаем, и при неаккуратной сборке или разборке этой конструкции поломка гарантии не подлежит.**

**Корректное очищение рабочей гильзы может выполнить мастер сервис центра фирмы Varion на платной основе.**

Гарантийный срок составляет 5 лет со дня продажи изделия, но не более 6-ти лет с даты выпуска смесителя, указанной в паспорте изделия или даты продажи, проставленной в отгрузочной накладной, оформленной на организацию предъявляющую претензии. Для обмена или возврата необходима справка-заключение сервисной компании. При отсутствии или исправлении даты продажи гарантийный срок исчисляется с даты выпуска смесителя. Претензии по качеству смесителя, а также качеству его комплектующих и составных частей принимаются только в течение гарантийного срока, установленного на смеситель. Срок службы изделий составляет 6 лет с даты выпуска.

Факт приобретения смесителя является согласием потребителя с настоящими условиями предоставления гарантии производителем и соблюдением условий эксплуатации.

Гарантия на изделие предоставляется для Потребителя в трактовке ФЗ "О защите прав потребителя".

**«Потребитель - гражданин, имеющий намерение заказать или приобрести либо заказывающий, приобретающий или использующий товары (работы, услуги) исключительно для личных, семейных, домашних и иных нужд, не связанных с осуществлением**

**предпринимательской деятельности; (в ред. Федерального закона от 17.12.1999 N 212-ФЗ)»**

Для остальных пользователей гарантийное обслуживание осуществляется в соответствии с договором о гарантийном обслуживании.

Гарантийное обслуживание, включая осмотр и диагностику, производится при доставке клиентом в авторизованный сервис центр, осуществляющий обслуживание продукции Варион.

Список авторизованных сервис центров есть в паспорте на каждое изделие и на сайте [Varion.ru](http://Varion.ru)

При невозможности установить дату выпуска, дату и место продажи, отсутствии паспортов на изделия и отгрузочных документов, работы по гарантийному ремонту, а также чистке и диагностике, производятся платно.

Для получения организацией, осуществляющей эксплуатацию изделий, гарантийного обслуживания по месту установки, необходимо заключить договор с авторизованным сервис центром или уполномоченной сервисной организацией.

Условия договора оговариваются отдельно в каждом конкретном случае и зависят от транспортной доступности места установки, условий эксплуатации, количества и вида изделий и прочего.

Изготовитель рекомендует установку фильтров механической очистки (100-800 микрон) и фильтров глубокой очистки воды (пористость 5-20 микрон) перед изделием. В случае попадания частиц грязи в клапана изделий гарантия не предоставляется, чистка и ремонт производятся платно.

**Для быстрой и качественной установки мы рекомендуем специалистов нашего Сервис-центра тел. 8-921-309-34-97.**

**Гарантия не распространяется:**

На неисправности, возникшие в результате неправильной установки, обслуживания, износа, состава воды.

**К этому также относится:**

\*Давление или температура, превышающая допустимую.

\*Неправильное использование крана, плохое или небрежное обслуживание.

\*Неоригинальные детали, поломки, вызванные загрязнением и попаданием инородных частиц с водой в кран.

Качество поставляемого Товара соответствует требованиям действующих межгосударственных стандартов ГОСТ 19681-2016. "Арматура санитарно-техническая водоразборная. Общие технические условия." и ГОСТ 25809-96 "Смесители и краны водоразборные.

Типы и основные размеры" в части, касающейся Товара и подтверждено Техническими условиями 28.14.12.110-033-23109171-2017 ООО "КАЯ", а безопасность жизни, здоровья потребителей, охрана окружающей среды подтверждена Экспертным заключением от 14.10.2016 г. № 78.22.62.000.Э.3101.10.16, Сертификатом соответствия № РОСС RU.АГ99.Н11021 (срок действия по 28.11.19).

Все используемые материалы и детали соответствуют СанПин 2.1.4.1074-01.

По вопросам гарантийного и сервисного обслуживания

**в г. Санкт-Петербурге** обращаться в Сервисный Центр по адресу: Трамвайный пр. д. 6, литер А, тел. (812) 252-12-70. Часы работы С.Ц. с 10.00 до 17.00 по М.в. Субб/Воск-выходной день. почта: support@varion-armaturen.ru

**В г. Москве:** По тел +7-(495)-646-96-62 ул. Расплетина, д. 13, инд. 123060.

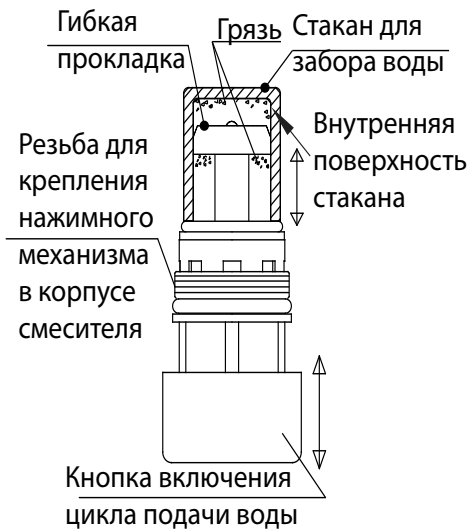
**В Екатеринбурге:** ООО АСЦ "Мотив", ул. Чапаева 7 оф.36, тел:8 (343) 271-53-26; 8 (343) 271-53-36; motiv-66@mail.ru

**В Воронеже:** Сервис-центр «АКИ Стройгаз» в ул. Машиностроителей, д. 8, тел.: +7 (473) 277-49-99 (доб. 0996, 0997)

**В Твери:** Сервис-центр компании «Российская Сантехника» ул. Афанасия Никитина, д. 33, тел.: +7 (4822) 77-35-92

*В связи с постоянной работой по усовершенствованию крана, производитель оставляет за собой право вносить изменения в конструкцию изделия, не отраженные в данной инструкции.*

# Очистка внутренней поверхности рабочей гильзы. Схема №1.



## Комплектность крана.

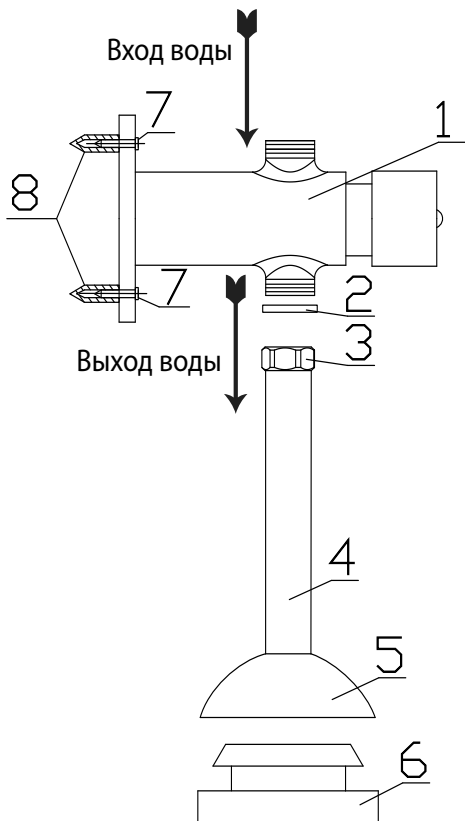
1. Корпус крана- 1шт.
2. Уплотнительная резиновая прокладка для патрубка выхода воды- 1шт.
3. Гайка патрубку выхода воды- 1шт.
4. Писсуарная трубка- 1шт.
5. Декоративный фартук- 1шт.
6. Уплотнительная резиновая прокладка в писсуар- 1шт.
7. Крепежные винты- 2шт.
8. Дюбель- 2шт.

*При покупке проверяйте комплектность изделий.*

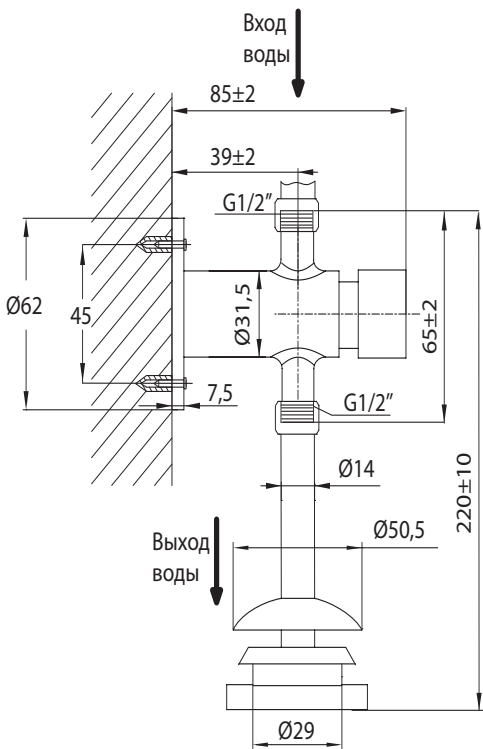
*Некомплектные изделия не обмениваются.*

## Комплектность крана схема

№2.



## Установочная схема №3.



Кран \_\_\_\_\_

продан магазином \_\_\_\_\_

« \_\_\_\_ » \_\_\_\_\_ 20 \_\_\_\_ г. Подпись \_\_\_\_\_

Гарантийный талон № 1

Штамп магазина

Наименование: \_\_\_\_\_

Дата продажи: \_\_\_\_\_

Гарантийный талон № 2

Штамп магазина

Наименование: \_\_\_\_\_

Дата продажи: \_\_\_\_\_