

**Руководство по эксплуатации.  
Смеситель порционно нажимной для раковины моноблок**



varion.ru

vk.com/varionarmaturen

facebook.com/varionarmaturen

google.ru/+VarionRu

varionarmaturen.livejournal.com

twitter.com/varionarmaturen

odnoklassniki.ru/group/52103716798557

Изготовлен в Санкт-Петербурге ООО «КАЯ»

198207, С-Петербург, Трамвайный пр. д. 6,

литер А, тел. (812) 252-77-55

Дата выпуска \_\_\_\_\_

Вы приобрели качественный смеситель Российского производства. Смеситель адаптирован к условиям эксплуатации в России. Корпусные детали изготовлены из латуни марки ЛС59 с хромо-никелевым покрытием. Особенностью этого изделия является то, что цикл подачи воды завершается автоматически. Это позволяет не трогать смеситель после включения и, конечно, экономит воду. Подача воды прекращается через заданное время независимо от давления в системе. В смесителе установлен порционно-нажимной блок с ресурсом не менее 500 тысяч циклов.

**ЗАДАНИЕ ПАРАМЕТРЫ.**

1. Время срабатывания за  $11 \pm 3$  сек -  $1,2 \text{ л} \pm 0,2 \text{ л}$  при давлении 2,5 Бар

**Для моделей с установленным блоком с возможностью регулировки времени подачи ВОДЫ.**

2. *Предустановленное время за один цикл:  $20 \pm 5$  сек*

Расход воды  $2,4 \text{ л} \pm 0,1 \text{ л}$

**Это актуально при заданных параметрах:**

- Температура воды  $38^\circ\text{C}$ ,

- Давление в обеих магистралях  $2,5\text{-}3$  Бар

**Данные параметры актуальны при входящей температуре:** - Горячей воды  $61\text{-}65^\circ\text{C}$

- Холодной воды  $19\text{-}23^\circ\text{C}$

(Возможно использование смесителя на давлении от 1 до 6,3 Бар).

*При разнице давления в магистралях Хол/Гор воды, когда холодная передавливает горячую более чем на 2Атм, или когда горячая передавливает холодную более чем на 1Атм, смеситель начинает работать некорректно.*

Если давление воды выше 4 Бар, или разница давлений в магисталях слишком большая, используйте редуционные клапана для уменьшения давления.

## ТЕХНИЧЕСКИЕ ДАННЫЕ

1. Рекомендуемое давление	2.5 Бар
2. Рабочая температура	-до 75°С
3. Масса	1,5 кг
4. Толщина мойки	от 0,5 до 35мм

**Примечание:** Во избежание повреждения защитно-декоративного покрытия не следует чистить с применением абразивных материалов и средств, содержащих высокоактивные растворители.

## УСТАНОВКА СМЕСИТЕЛЯ.

Устанавливаем смеситель на мойку через прокладку (2), так чтобы прокладка (2) оказалась между смесителем (1) и мойкой.

На шпильки (3) под мойку надеваем скобу уплотнительную (4) и скобу прижимную (5), вкручиваем шпильки в смеситель и затягиваем гайки шпилек (3).

Вкручиваем гибкую подводку (7) в смеситель (1).

Накручиваем обратные клапана в обечайке (6) на трубы ГВС и ХВС.

Затем накручиваем накидные гайки подводки на патрубки для входа горячей и холодной воды.

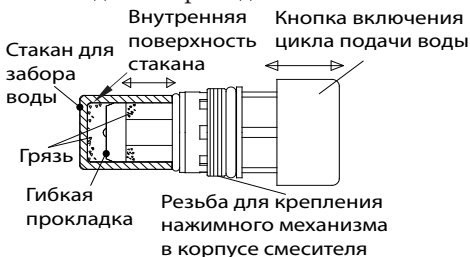
## Принцип работы.

Нажать нижнюю кнопку подачи воды на смесителе и отпустить (См. схему №2).

Регулировать температуру воды можно с помощью регулятора температуры на смесителе (См. схему №2). В некоторых моделях, без возможности регулировки.

После длительного перерыва в использовании изделия может происходить заедание кнопки включения цикла подачи воды. В этом случае необходимо

## Очистка внутренней поверхности стакана для забора воды. Схема №1



несколько раз нажать на кнопку, чтобы привести механизм в рабочее состояние.

В случае, если это не помогает или время срабатывания изменилось, следует перекрыть воду, выкрутить порционнно-нажимной механизм разводным ключом (см. схему №1) и протереть внутреннюю поверхность стакана для забора воды. После этого собрать смеситель в обратной последовательности.

**Внимание:** При помощи рычага управления температурой воды можно изменить соотношение горячей и холодной воды на выходе, но нельзя полностью отключить горячую или холодную воду.

**Засорение стакана для забора воды не является гарантийным случаем, и при неаккуратной сборке или разборке этой конструкции поломка гарантии не подлежит.**

Если в смесителе установлен порционнно-нажимной блок с регулировкой времени подачи воды.

Регулировать время цикла подачи воды возможно самостоятельно с помощью **винта регулировки** (См. схему №4), находящегося в кнопке подачи воды под заглушкой.

**Время срабатывания и расход воды может увеличиваться при:**

- Понижении температуры воды
- Увеличении давления в сети в обоих магистралях.
- Засорении («зарастании») известковым или каким-либо другим налётом) лейки, шланга, стойки, а также внутренних частей смесителя.

**ВНИМАНИЕ:** Настройка порционного блока на время, большее, чем  $20 \pm 5$ сек при заданных параметрах, влечет за собой неконтролируемое изменение времени срабатывания. *Без необходимости не следует регулировать время подачи воды, поскольку, при недостаточно аккуратно проведенной процедуре регулировки, возможна поломка механизма. Такая поломка не будет являться гарантийным случаем.*

Быструю и качественную установку смесителя, установку времени подачи и расход воды, очистку стакана для забора воды может выполнить мастер сервис центра Varion на платной основе тел. 8-921-309-34-97.

*Примечание:* На смесителе установлен антивадальный аэратор, его невозможно выкрутить руками. При необходимости его извлечения для прочистки, замены и пр., используйте специальный ключ (см схему №4), который можно заказать на фирме VARION или изготовить самостоятельно.

*В связи с постоянной работой по усовершенствованию смесителя, производитель оставляет за собой право вносить изменения в конструкцию изделия, не отраженные в данной инструкции.*

### КОМПЛЕКТНОСТЬ СМЕСИТЕЛЯ.

1. Корпус смесителя в сборе - 1шт.
2. Прокладка круглая уплотнительная - 1шт.
3. Шпилька с гайкой - 2шт.
4. Скоба уплотнительная резиновая - 1шт.
5. Скоба прижимная нижняя - 1шт.
6. Обратный клапан в обечайке - 2шт.
7. Гибкая подводка - 2шт.
8. Коробка упаковочная
9. Руководство по эксплуатации с гарантийным талоном
10. Этикетка с технической информацией.

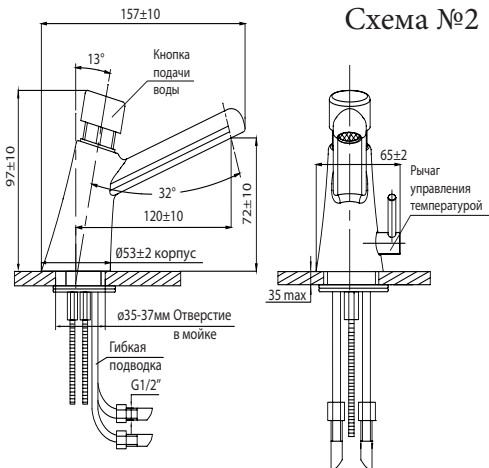
*При покупке проверяйте комплектность изделий. Некомплектные изделия не обмениваются.*

**Примечание:** В комплект входят обратные клапана. В случае, если монтажная организация забыла установить обратные клапана, то возможен переток из магистрали горячей воды в магистраль холодной воды и наоборот.

# Схема №4



# Схема №2



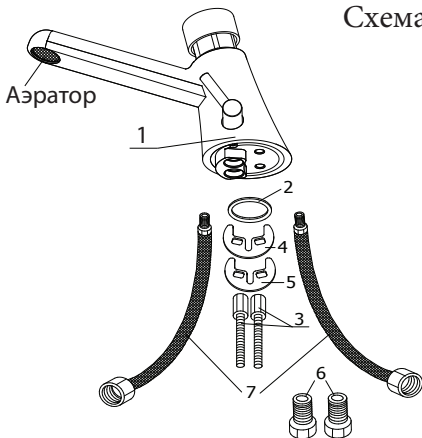
При длительном перерыве в работе смесителей всегда перекрывайте запорные устройства, чтобы исключить подачу воды к смесителю.

Гарантийный срок составляет 5 лет со дня продажи изделия, но не более 6-ти лет с даты выпуска смесителя, указанной в паспорте изделия или даты продажи, проставленной в отгрузочной накладной, оформленной на организацию предъявляющую претензии. Для обмена или возврата необходима справка-заключение сервисной компании. При отсутствии или исправлении даты продажи гарантийный срок исчисляется с даты выпуска смесителя. Претензии по качеству смесителя, а также качеству его комплектующих и составных частей принимаются только в течение гарантийного срока, установленного на смеситель. Срок службы изделий составляет 6 лет с даты выпуска.

Факт приобретения смесителя является согласием потребителя с настоящими условиями предоставления гарантии производителем и соблюдением условий эксплуатации.

Гарантия на изделие предоставляется для Потребителя в трактовке ФЗ "О защите прав потребителя". *«Потребитель - гражданин, имеющий намерение заказать или приобрести либо заказывающий,*

Схема №3



*приобретающий или использующий товары (работы, услуги) исключительно для личных, семейных, домашних и иных нужд, не связанных с осуществлением предпринимательской деятельности; (в ред. Федерального закона от 17.12.1999 N 212-ФЗ)»*

Для остальных пользователей гарантийное обслуживание осуществляется в соответствии с договором о гарантийном обслуживании.

Гарантийное обслуживание, включая осмотр и диагностику, производится при доставке клиентом в авторизованный сервис центр, осуществляющий обслуживание продукции Варион.

Список авторизованных сервис центров есть в паспорте на каждое изделие и на сайте Varion.ru. При невозможности установить дату выпуска, дату и место продажи, отсутствии паспортов на изделия и отгрузочных документов, работы по гарантийному ремонту, а также чистке и диагностике, производятся платно. Для получения организацией, осуществляющей эксплуатацию изделий, гарантийного обслуживания по месту установки, необходимо заключить договор с авторизованным сервис центром или уполномоченной сервисной организацией. Условия договора оговариваются отдельно в каждом конкретном случае и зависят от транспортной доступности места установки, условий эксплуатации, количества и вида изделий и прочего.

Изготовитель рекомендует установку фильтров механической очистки (100-800 микрон) и фильтров глубокой очистки воды (пористость 5-20 микрон) перед изделием. В случае попадания частиц грязи в клапана изделий гарантия не предоставляется, чистка и ремонт производятся платно.

### **Гарантия не распространяется**

На неисправности, возникшие в результате неправильной установки, обслуживания, износа, состава воды.

### **К этому также относится:**

Давление или температура, превышающая допустимую.

Неправильное использование смесителя, плохое или небрежное обслуживание.

Неоригинальные детали, поломки, вызванные загрязнением и попаданием инородных частиц с водой в смеситель.

Качество поставляемого Товара соответствует

