



ООО "Регион ДП"

EAC

БЫТОВОЙ ЦЕНТРОБЕЖНЫЙ
ПОГРУЖНОЙ ЭЛЕКТРОНАСОС БЦПЭ-1,2

ВОДОЛЕЙ

руководство по эксплуатации

Напряжение 230 В ~ 50 Гц



СВИДЕТЕЛЬСТВО О ПРИЕМКЕ И ПРОДАЖЕ

№ _____ соответствует ТУ 28.13.14-001-53967050-2022

Дата выпуска _____

Продавец _____

Представитель ОТК _____ Дата продажи _____

М.П.

г. Королев



1. Общие указания.

Перед началом эксплуатации внимательно ознакомьтесь с настоящим руководством!

Электронасос бытовой центробежный погружной многоступенчатый БЦПЭ "Водолей", в дальнейшем именуемый электронасос, предназначен для подачи воды в бытовых условиях из скважин внутренним диаметром от 110 мм и более с дебетом более 4,3 м³/ч и может использоваться также для подачи воды из шахтных колодцев, резервуаров и открытых водоемов для полива садов и огородов.

Температура перекачиваемой воды должна быть не более 35°С.

Выносная конденсаторная коробка электронасоса предназначена для эксплуатации в помещении или под навесом. По степени защиты от поражения электрическим током электронасос относится к классу I ГОСТ IEC 60335-2-41-2015 (с заземляющим контактом в вилке).

По степени защиты от влаги электронасос относится к погружным насосам по ГОСТ IEC 60335-2-41-2015 IP68 и должен работать полностью погруженным в воду, монтаж насоса должен соответствовать схемам, указанным на рис.4 или рис.5.

Первое включение производить через 5-10 мин после полного погружения электронасоса в воду.

При эксплуатации электронасоса с автоматикой по поддержанию постоянного давления в сети обратный клапан устанавливать не ближе 5 метров над электронасосом во избежание образования воздушной пробки в электронасосе.

Не допускается перекачивание загрязненных, щелочных, кислотных жидкостей и растворов. Вода не должна содержать песка и других видимых механических примесей. Минерализация воды не более 1500 г/м³. Допустимое содержание твердых частиц песка не более 200 г/м³. Допускается не более 20 пусков при регулярных интервалах.

Срок службы 6 лет, минимальная наработка 6 000 часов.

2. Технические данные.

Основные параметры приведены в таблице 1. Габаритные и присоединительные размеры приведены на рисунке 1 и в таблице 2. Напорные характеристики электронасосов приведены на рисунке 2.

3. Комплектность.

Электронасос с конденсаторной коробкой и шнуром питания, шт.	1
Руководство по эксплуатации, шт.	1
Упаковка, шт.	1



Таблица 1

БЦПЭ-1,2	- 12У*	- 16У*	- 25У*	- 32У*	- 40У*	- 50У*	- 63У*	- 80У*	
Номинальная объемная подача, Q ном, л/сек (м ³ /ч)	1,2 (4,3)								
Общий напор при номинальной объемной подаче, Н ном, м	12	16	25	32	40	50	63	80	
Максимальная объемная подача**, Q max, л/сек (м ³ /ч)	2,6 (9,4)								
Максимальный напор** Н max, м	20	30	40	50	60	70	90	105	
Напряжение, В	230								
Номинальная потребляемая мощность, Вт	550	730	900	1170	1340	1600	2080	2820	
Частота сети, Гц	50								
Потребляемый ток, А	2,5	3,4	4,2	5,4	6,1	7,3	9,5	12,9	
Частота вращения, об/мин	2800								
Режим работы	Продолжительный								
Емкость конденсатора напряжением 400 В, мкф	16	24	32	40	48	50	80	96	
Масса, не более, кг	Нетто	7,7	10,2	11	12,6	16,4	17,0	21,0	27,3
	Брутто	8,3	11	12	13,6	17,8	18,6	22,7	29,3
Количество ступеней насосной части	2	3	4	5	6	7	9	11	

Данные, приведенные в таблице являются справочными и не могут являться основанием для претензий.

* - рекомендованный напор использования насоса с оптимальным КПД и объемной подачей Q=4,3 м³/ч.

** - достигается после обкатки в течении первых 3-4 часов работы при напряжении не менее 230В.

Примечание: напряжение сети 230В необходимо проверять с помощью тройника в розетке при включенном электронасосе.

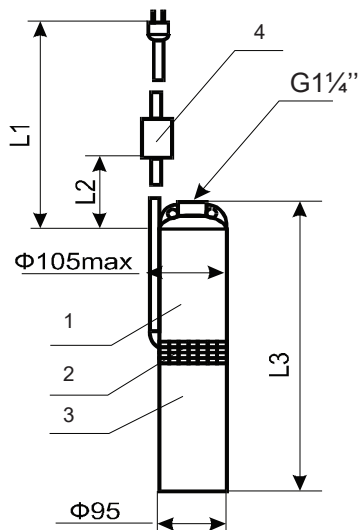


Рис. 1 Габаритные и присоединительные размеры

- 1 - насосная часть, 2 - фильтр,
- 3 - электродвигатель,
- 4 - конденсаторная приставка.



Таблица 2

Тип электронасоса	Размеры, мм		
	L1	L2, не более**	L3
БЦПЭ-1,2-12У*	14 460	12 000	364
БЦПЭ-1,2-16У*	18 460	16 000	428
БЦПЭ-1,2-25У*	27 460	25 000	452
БЦПЭ-1,2-32У*	34 460	32 000	496
БЦПЭ-1,2-40У*	42 460	40 000	567
БЦПЭ-1,2-50У*	52 460	50 000	591
БЦПЭ-1,2-63У*	65 460	63 000	679
БЦПЭ-1,2-80У*	82 460	80 000	767

** - длина кабеля может быть уменьшена по согласованию с заказчиком.

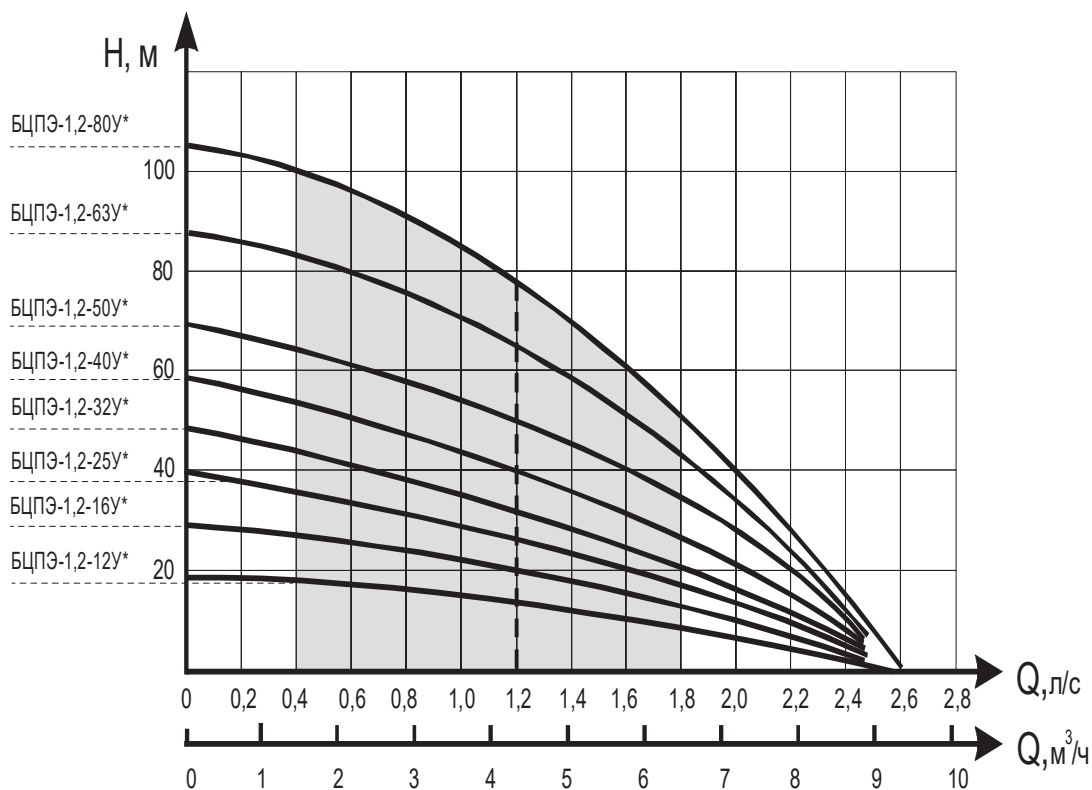


Рис. 2 Напорные характеристики электронасосов
 H - напор в метрах водного столба, Q - объемная подача.
 ■ - оптимальная зона эксплуатации электронасосов



4. Требования безопасности.

Категорически запрещается монтаж, обслуживание, демонтаж электронасоса под напряжением.

Категорически запрещается эксплуатация электронасоса без надежно закрепления и заземления. При этом подключение электронасоса осуществляется трех проводной сетью, имеющей заземляющую жилу.

Электронасос не представляет опасности поражения электрическим током от заряженного конденсатора в случае прикосновения к штырям штепсельной вилки через одну секунду после отключения его от сети.

Во избежание несчастных случаев рекомендуется получить подтверждение о правильности выполнения работ по установке и подключению электронасоса к питающей сети у инспектора Госэнергонадзора. Установку и подключение электронасосов производить квалифицированным персоналом.

Шнур питания ремонту не подлежит. Если шнур поврежден, насос снять с эксплуатации. Ремонт произвести на заводе изготовителе.

5. Устройство изделия.

Электронасос (см. рис.1) состоит из однофазного электродвигателя переменного тока и многоступенчатой насосной части, выполненных в виде моноблока, а также выносной конденсаторной коробки, закрепленной на шнуре питания с вилкой. Электродвигатель состоит из ротора, статора, шарикоподшипников и заполнен экологически чистым маслом.

Насосная часть состоит из корпуса, в котором находятся приводной вал, колеса рабочие, лопаточные отводы, направляющие кольца.

В верхней части электронасоса расположена крышка с внутренней трубной резьбой G1¼". Крышка имеет два отверстия для крепления электронасоса тросом. В коробку конденсаторную вмонтированы шнур питания электронасоса и конденсаторы, обеспечивающие работу электронасоса.

В обмотку электронасоса встроено тепловое реле, эффективно защищающее электронасос при критических режимах эксплуатации.

Соединение электронасоса с питающей сетью осуществляется посредством шнура с вилкой, имеющей заземляющий контакт, и розетки с заземляющим контактом.

Электрическая схема электронасоса приведена на рис. 3.

Пломбы предприятия-изготовителя установлены на коробке с конденсаторами и нижней крышке двигателя.

Предприятие-изготовитель постоянно работает над улучшением конструкции электронасоса, поэтому возможны изменения, не отраженные в данном руководстве, не ухудшающие качества изделия.

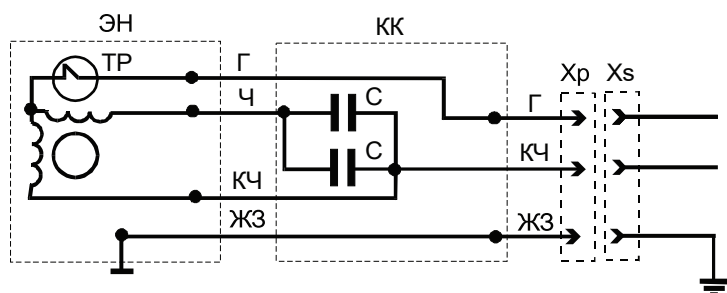


Рис 3. Схема электрическая принципиальная
Условное обозначение элементов схемы: ЭН - электронасос; С - конденсаторы; ТР - тепловое реле; Xp - вилка; Xs - розетка; КК - конденсаторная коробка. Условное обозначение цвета изоляции жил кабеля: г - голубой, ч - черный, кч - коричневый, жз - желто-зеленый (заземляющая жила).

6. Подготовка к работе

Для ввода электронасоса в действие необходимо:

- произвести подключение розетки к питающей сети с учетом рекомендаций, изложенных в п. 4 настоящего руководства;
- убедиться в целостности (отсутствии сквозных механических повреждений) шнура питания (замена поврежденного на входе в насос шнура питания производится только предприятием-изготовителем);
- соединить электронасос с помощью переходников с напорным трубопроводом не менее 1 дюйма (см. рис. 4) для обеспечения объемной подачи (см. рис. 2);
- привязать трос к отверстиям в крышке электронасоса;
- опустить электронасос воду в соответствии с рекомендациями п. 1 настоящего руководства и закрепить трос над скважиной, колодцем и т.п.

Не допускайте попадания инородных тел, острых предметов и т.п. в отверстие крышки внизу электронасоса во избежание повреждения резиновой диафрагмы.

Спуск электронасоса производите, удерживая трос и трубопровод, следите за свободным подвешиванием шнура питания. При опускании электронасоса оберегайте шнур от возможных повреждений. Опустив электронасос в скважину, закрепите трос и трубопровод на поверхности таким образом, чтобы вес трубопровода и находящейся в нем воды не передавался на трос и шнур питания, при этом шнур питания не должен испытывать натяжения.

ВНИМАНИЕ! Конденсаторную коробку и розетку разместить под навесом или в помещении, защитив их от возможного воздействия брызг воды и атмосферных осадков.



7. Порядок работы.

Перед включением электронасоса в сеть, убедитесь в его полном погружении. **Внимание!** Эксплуатируйте электронасос только в разработанной и очищенной скважине. В случае появления загрязненной воды электронасос следует выключить и еще раз проверить положение насоса относительно дна водоема или скважины.

Помните, что перекачивание воды с повышенным содержанием механических примесей приводит к сокращению срока службы электронасоса и лишает права на гарантийный ремонт.

Объемная подача электронасоса зависит от глубины залегания воды, длины и диаметра используемого трубопровода, дальности свободной струи при поливе, мойке и т. д. Для предотвращения выкачивания воды из скважины, колодца, согласуйте производительность последних с объемной подачей насоса при помощи перекрытия вентиля, установленного на выходе трубопровода из скважины, колодца. При этом объемная подача не должна быть менее 700 л/час. Дальнейшее уменьшение объемной подачи, полное перекрытие вентиля могут привести электронасос к перегреву и срабатыванию теплового реле. Трубопровод при эксплуатации укладывайте без скручивания и перегибов. Во избежание перегрева и порчи излишков питающего кабеля во время работы электронасосов запрещается оставлять его в смотанной бухте.

В случае остановки работающего насоса из-за срабатывания реле, также при случайном исчезновении напряжения питающей сети, включение электронасоса при остывании реле или появлении напряжения в сети происходит автоматически.

Понижение напряжения в сети при работающем электронасосе за счет падения напряжения в проводах, ведет к снижению развиваемых насосом напора, производительности и к повышению потребляемого тока.

При понижении напряжения в сети менее 207В рекомендуется применять автотрансформатор соответствующей мощности, повышающий напряжение до 230В.

8. Техническое обслуживание

Электронасос не требует специального обслуживания. Для обеспечения длительной эксплуатации электронасоса необходимо соблюдать требования, изложенные в настоящем руководстве.

При снижении напора или производительности электронасоса при напряжении в сети не ниже 207 В отключите электронасос от питающей сети и извлеките из скважины, колодца. Подъем электронасоса осуществляйте при помощи троса и трубопровода, оберегая шнур питания от возможных повреждений. После подъема произведите визуальный осмотр фильтра электронасоса и очистите его от возможных загрязнений.

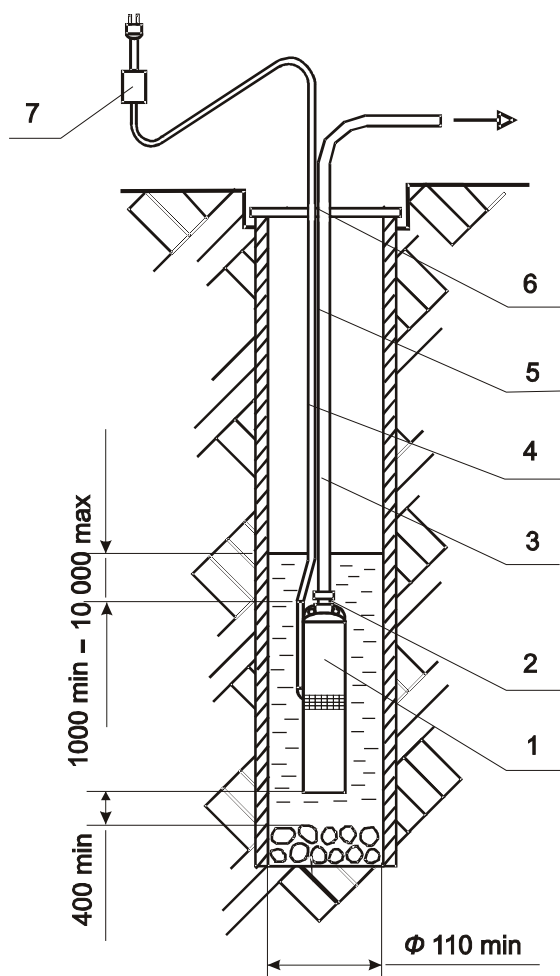


Рис 4. Схема установки электронасоса БЦПЭ в скважину (размеры в мм).
1 - электронасос; 2 - хомут трубопровода; 3 - трубопровод; 4 - шнур
сетевое питания; 5 - трос; 6 - место крепления подвески; 7 - коробка
конденсаторная.

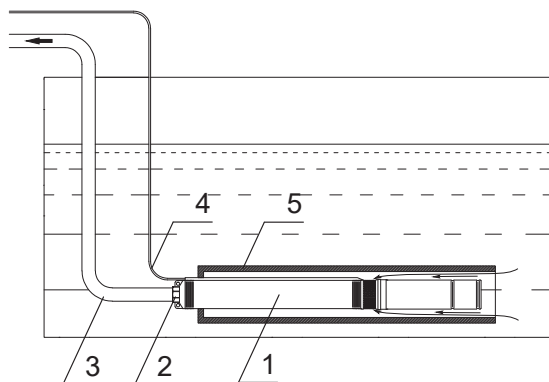


Рис 5. Схема горизонтальной
установки электронасоса
БЦПЭ: 1 - электронасос; 2-
хомут трубопровода; 3 -
трубопровод; 4 - шнур сетевого
питания; 5 - кожух для
создания охлаждающего
направления перекачиваемой
воды.



9. Правила хранения

Если электронасос был в эксплуатации, то перед хранением его следует промыть в чистой воде, тщательно слить остатки воды из насосной части и просушить. Электронасос при хранении не требует специальной консервации.

Хранение электронасоса допускается при температуре от 5 до 35°С в сухом и чистом помещении на расстоянии не менее 1 м от отопительных устройств. В помещении не должно быть паров кислот, щелочей, агрессивных газов. Не допускается хранение электронасоса под воздействием прямых солнечных лучей. Только при хранении шнур питания должен быть свернут в бухту диаметром не менее 250 мм.

При кратковременных перерывах в работе, электронасос рекомендуется оставить погруженным в воду.

Транспортировка и хранение в заводской упаковке допускается высотой не более чем 4 ряда по высоте.

Данное изделие, его отдельные узлы и упаковка должны утилизироваться в соответствии с требованиями экологии и местного законодательства, используйте сертифицированные службы по утилизации.

10. Возможные неисправности и методы их устранения

Перечень возможных неисправностей приведен в таблице 3.

Таблица 3

Возможная неисправность	Вероятная причина	Метод устранения
1. Электронасос не запускается	1. Нет напряжения в сети. 2. Низкое напряжение в сети. 3. Электронасос засорен песком.	1. Проверить наличие напряжения в сети. Проверить состояние контактов в вилке и розетке 2. Добиться стабильного напряжения, установить автотрансформатор, стабилизатор 3. Поднять электронасос, промыть чистой водой
2. Снизилась подача электронасоса	1. Неисправность крепления или разрыв трубопровода. 2. Забили отверстия фильтра. 3. Большое падение напряжения в сети.	1. Поднять электронасос, проверить целостность и крепление трубопровода. Неисправность устранить. 2. Поднять электронасос, очистить отверстия фильтра (см.п.8) 3. Обеспечить напряжение при включенном электронасосе 230 В (см. п. 7)
3. После кратковременной работы срабатывает защитное устройство	1. Напряжение в сети выше или ниже допустимого предела. 2. Электронасос засорен песком.	1. Отключить электронасос до установления нормального напряжения. 2. Поднять электронасос, промыть в баке с чистой водой, включив его в сеть, чтоб насос поработал сам на себя.



11. Гарантийные обязательства

Срок гарантийного обслуживания 24 месяцев со дня продажи при условии эксплуатации и хранения согласно настоящему руководству.

Для устранения гарантийной неисправности, либо послегарантийного ремонта, потребителю необходимо обратиться к продавцу продукции или к изготовителю: ООО "Регион ДП", 141090, Московская обл., г. Королев, мкр. Болшево, ул. Маяковского, д.10А, пом. № XIII www.evronasos.com

Потребитель лишается права на гарантийный ремонт в случае:

- *работы электронасоса без воды;*
- *вскрытия конденсаторной коробки;*
- *разборки электродвигателя, повреждения электрокабеля, или нарушения целостности изделия*;*
- *эксплуатации насоса со смотанным в бухту питающим электрическим шнуром;*
- *засорения, износа насосной части песком;*
- *несоблюдения правил монтажа, ухода и обслуживания во время эксплуатации и хранения;*
- *небрежного хранения, эксплуатации и транспортирования, как покупателем, так и торгующей организацией повлекших за собой повреждение изделия;*
- *отсутствия штампа магазина с отметкой даты продажи.*

За неправильность выбора электронасоса предприятие-изготовитель ответственности не несет.

* при соблюдении требований раздела 4. (Требования безопасности) разрешается резать четырехжильный электрический кабель **без потери права на гарантийный ремонт** между насосом и конденсаторной приставкой на расстоянии 0,3-0,5 метра от приставки с целью поотяжки кабеля через оголовок или узкую трубу ввода из прямка в помещение, с последующим соединением всех 4 жил строго по цвету и их тщательной изоляцией.

12. Послегарантийное обслуживание

Послегарантийное обслуживание необходимо производить в сервисном центре предприятия-изготовителя, либо в сертифицированных сервисах, указанных на сайте www.evronasos.com

Адрес изготовителя: ООО "Регион ДП", 141090, Московская обл., г. Королев, мкр. Болшево, ул. Маяковского, д.10А, пом. № XIII www.evronasos.com



Талон № 1
на гарантийный ремонт насоса
Заводской № _____

Корешок
талона № 1

Продан магазином _____
Наименование и номер магазина
_____ и его адрес

на
гарантийный
ремонт

Дата продажи _____
Штамп магазина _____
Личная подпись продавца

Изъят:
«__» ____ 20 г.

Выполненные работы: _____

Исполнитель:

Исполнитель	Владелец
_____	_____
ФИО	подпись

Наимен. и адрес пр-тия, выполнившего ремонт.
М. П.

_____ должность и подпись руководителя предприятия

Талон № 2
на гарантийный ремонт насоса
Заводской № _____

Корешок
талона № 2

Продан магазином _____
Наименование и номер магазина
_____ и его адрес

на
гарантийный
ремонт

Дата продажи _____
Штамп магазина _____
Личная подпись продавца

Изъят:
«__» ____ 20 г.

Выполненные работы: _____

Исполнитель:

Исполнитель	Владелец
_____	_____
ФИО	подпись

Наимен. и адрес пр-тия, выполнившего ремонт.
М. П.

_____ должность и подпись руководителя предприятия