



РУКОВОДСТВО ПО ЭКСПЛУАТАЦИИ

Привод электрический, Тип AMV Модификация 23 (24В)

Код материала: 082G3010

1. Сведения об изделии
2. Назначение изделия
3. Описание и работа
4. Указания по монтажу и наладке
5. Использование по назначению
6. Техническое обслуживание
7. Текущий ремонт
8. Транспортирование и хранение
9. Утилизация
10. Комплектность
11. Список комплектующих и запасных частей



Дата редакции: 20.04.2017

1. Сведения об изделии

1.1. Наименование и тип

Привод электрический типа AMV 23.

1.2. Изготовитель

Фирма: «Danfoss A/S», DK-6430, Nordborg, Дания.

Завод фирмы-изготовителя: «Danfoss Trata d.o.o», Ljubljana, Jozeta Jame 16, Словения.

1.3. Продавец

ООО «Данфосс», 143581, Российская Федерация, Московская область, Истринский район, сельское поселение Павло-Слободское, деревня Лешково, д. 217, тел. (495) 792-57-57.

1.4. Дата изготовления

Дата изготовления указана под крышкой привода в формате: нн/гггг.

2. Назначение изделия

Привод электрический типа AMV 23 предназначен для управления клапанами регулирующими типов VS 2, VM 2, VB 2.

3. Описание и работа

2.1. Назначение изделий

Привод электрический типа AMV 23 предназначен для управления клапанами регулирующими типов VS 2, VM 2, VB 2.



2.2. Устройство и принцип действия изделия

Привод электрический типа AMV 23 – устройство для управления регулирующим клапаном, которое крепится к нему с помощью соединительной гайки.

Привод управляется по импульсному сигналу от трехпозиционных регуляторов электронных «Danfoss» типа ECL или подобных. Электропривод снабжен устройством защиты (возвратной пружиной), которое позволяет закрыть или открыть регулирующий клапан при обесточивании системы регулирования. Кроме стандартных функций, таких как ручное позиционирование и индикация положения, электропривод имеет концевые моментные выключатели, прекращающие их работу при возникновении перегрузок, а также при достижении штоком клапана крайних положений.

2.3. Маркировка и упаковка

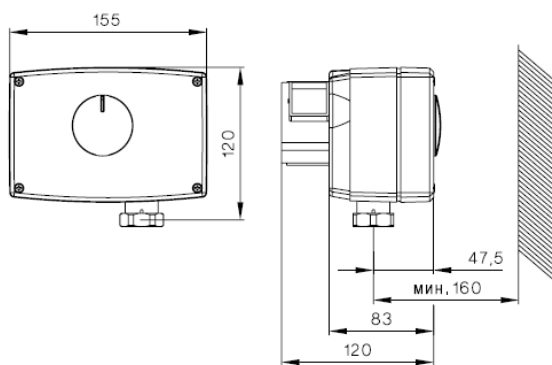
Наклейка на приводе и упаковочной коробке с указанием: кодового номера, названия привода, питающего напряжения, частоты тока, потребляемой мощности, даты изготовления в формате нн/гг, развиваемого усилия, IP привода, времени перемещения штока на 1мм

2.4. Технические характеристики

| | |
|----------------------------|--------------------------------|
| Питающее напряжение, В | 24 В пер. тока, от +10 до -15% |
| Потребляемая мощность, Вт | 7 |
| Частота тока, Гц | 50/60 |
| Входной управляющий сигнал | Трехпозиционный |
| Развиваемое усилие, Н | 450 |

| | |
|--|--|
| Максимальный ход штока, мм | 10 |
| Время перемещения штока на 1 мм, сек. | 15 |
| Максимальная температура теплоносителя, °С | 150 |
| Рабочая температура окружающей среды, °С | От 0 до +50 |
| Относительная влажность окружающей среды, % | 0-95, без выпадения конденсата |
| Температура транспортировки и хранения, °С | От -40 до +70 |
| Клапаны с которыми комбинируется электропривод | VS2 (DN=15-25), VM2, VB2, AVQM; (VGS, VGU, VGUF через адаптер) |
| Класс защиты | IP 54 |
| Масса, кг | 1,86 |
| Устройство защиты | Есть |
| Ручное позиционирование | Механическое |
| Реакция на перебои питания | Устройство защиты опускает шток |
| Маркировка соответствия стандартам | EMC – директива 89/336/ЕЕС, 92/31/ЕЕС, 93/68/ЕЕС, EN 50081-1 и EN 50082-1. Директива по низким напряжениям 72/23/ЕЕС, EN 60730/2/14 |

Габаритные и присоединительные размеры



4. Указания по монтажу и наладке

Монтаж, наладку и техническое обслуживание привода электрического типа AMV 23 должен выполнять только квалифицированный персонал, имеющий допуск к работам такого рода, строго в соответствии с прилагаемой инструкцией.

Допускается установка электропривода в любом монтажном положении, кроме положения- приводом вниз.

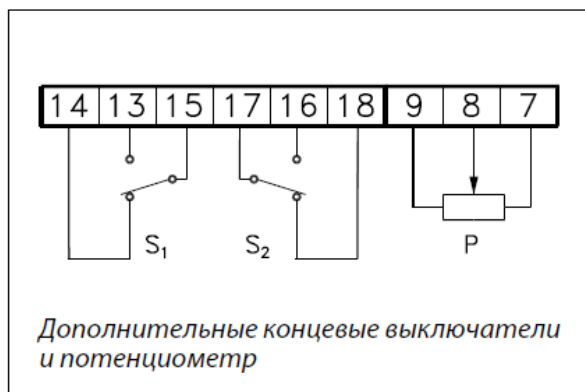
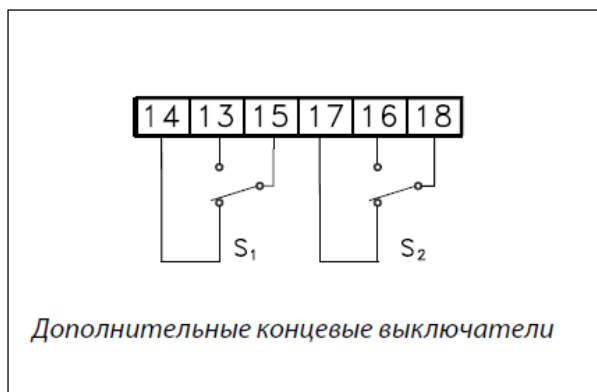
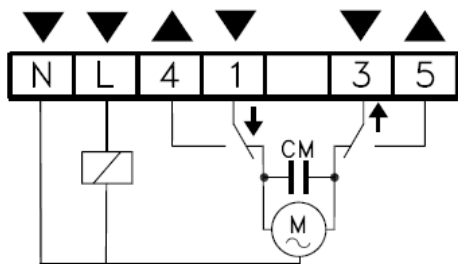
Электрическая схема

Клеммы 1, 3: Подача импульсного сигнала от регулятора. Клеммы 4, 5 Выход, используемый для индикации положения или мониторинга.

Клемма N: Общая, 0 В.

Клемма L: Фаза питающего напряжения 24 или 230 В.

Дополнительные принадлежности



Ручное позиционирование

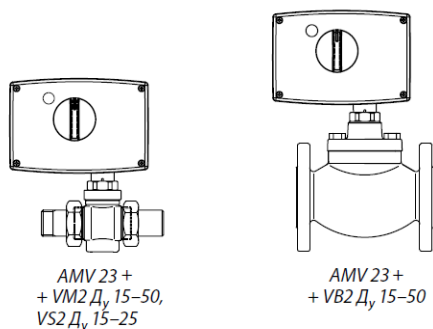
Ручное позиционирование производится при отключенном напряжении и снятой крышке. Вставить 5-мм шестигранный торцевой ключ (не входит в комплект поставки) в верхнюю часть шпинделя и поворачивать в сторону от пружины. Проверить правильность направления вращения шпинделя. Чтобы закрепить положение штока, необходимо зафиксировать ключ.

5. Использование по назначению

4.1 Эксплуатационные ограничения

Для предупреждения травматизма персонала и повреждения оборудования необходимо соблюдать требования инструкции производителя на установленное оборудование, а также инструкции по эксплуатации системы.

Совместимость привода и клапана



Примечание. Также возможна установка привода электрического редукторного типа AMV 23 на клапан AVQM, а также на клапаны VGS, VGU, VGUF с применением адаптеров. Рисунки указанной комбинации на данной странице не представлены.

4.2 Подготовка изделия к использованию

Достать изделие из коробки и осмотреть на наличие дефектов

Проверить комплектацию оборудования

6. Техническое обслуживание

Плановый осмотр привода с клапаном:

- работа до года - 1 раз в 2 месяца;
- более года 1 - раз в 1 месяц;

включая проверку работоспособности привода в режиме механического и электрического позиционирования.

В межотопительный сезон обязательное открытие-закрытие клапана 1 раз в месяц вручную либо средствами автоматики.

7. Текущий ремонт

За подробной информацией о ремонте обращайтесь в сервисный отдел ООО «Данфосс».

8. Транспортирование и хранение

Транспортирование и хранение приводов электрических типа AMV 23 должны осуществляться в соответствии с требованиями ГОСТ Р 15150-69.3-е климатическое исполнение.

9. Утилизация

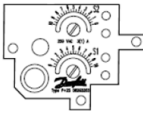
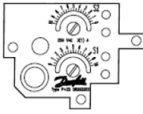
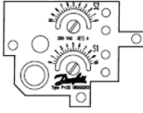
Утилизация изделия производится в соответствии с установленным на предприятии порядком (переплавка, захоронение, перепродажа), составленным в соответствии с Законами РФ № 96-ФЗ «Об охране атмосферного воздуха», № 89-ФЗ «Об отходах производства и потребления», № 52-ФЗ «О санитарно-эпидемиологическом благополучии населения», а также другими российскими и региональными нормами, актами, правилами, распоряжениями и пр., принятыми во исполнение указанных законов.

10. Комплектность

В комплект поставки входит:

- привод электрический типа AMV 23;
- упаковочная коробка;
- инструкция;
- паспорт.

11. Список комплектующих и запасных частей

| Название | Код для заказа | Фото | Описание |
|---|----------------|---|---|
| Концевые выключатели(2 контакта) | 082G3201 |  | Для ограничения движения по верхнему и нижнему уровню штока клапана |
| Концевые выключатели(2 контакта)и потенциометр (10 кОм) | 082G3202 |  | Для ограничения движения по верхнему и нижнему уровню штока клапана и его мониторингу |
| Концевые выключатели(2 контакта) и потенциометр(1кОм) | 082G3203 |  | Для ограничения движения по верхнему и нижнему уровню штока клапана и его мониторингу |