

*Руководство по эксплуатации
Смеситель оптоэлектронный для раковины*



varion.ru

vk.com/varionarmaturen

facebook.com/varionarmaturen

google.ru/+VarionRu

varionarmaturen.livejournal.com

twitter.com/varionarmaturen

odnoklassniki.ru/group/52103716798557

Дата выпуска _____

Особенностью этого изделия является то, что цикл подачи воды завершается автоматически, что позволяет экономить воду, а также при пользовании смесителем, нет необходимости к нему прикасаться.

1. УСТАНОВОЧНЫЕ РАЗМЕРЫ И ПАРАМЕТРЫ.

Схема №1.

1. Расход $6,7\text{л}\pm 0,1\text{л/мин}$ при давлении 2,5 атм
2. Рекомендуемое давление 2,5 атм
3. Рабочая температура - до 75С
4. Масса не более 2,5 кг
5. Источник питания 6v батарейки
6. Максимальное расстояние до среза водопроводных труб при шлангах подводки 600 мм-520 мм, 400 мм-320 мм, 300 мм-220 мм.

Схема №2.

2. Расход $8,3\text{л}\pm 0,1\text{л/мин}$ при давлении 2,5 атм
3. Рекомендуемое давление 2,5 атм
4. Рабочая температура - до 75С
5. Масса не более 2 кг
7. Источник питания 6v батарейки
8. Максимальное расстояние до среза водопроводных труб при шлангах подводки 600 мм-520 мм, 400 мм-320 мм, 300 мм-220 мм.

(Смеситель предназначен для работы на давлении от 1,5 до 6,3 атм)

Примечание: Если давление воды выше 5 Атм, используйте редукционные клапана для уменьшения давления.

Во избежание повреждения защитно- декоративного покрытия не следует чистить смеситель с применением абразивных материалов и средств, содержащих высокоактивные растворители.

Комплектация и способ установки указаны на схеме.

Принцип работы.

Поднести руки к центру индукционного датчика на смесителе приблизительно на 100-150 мм. (См. схему №1). Для схемы №2 на расстояние 140-150 мм, если руки находится в зоне срабатывания датчика, вода будет подаваться непрерывно (См. схему №2). Отсечка воды происходит через 65 сек.

Менять температуру воды можно с помощью регулятора температуры.

Более подробно о работе, устройстве и обслуживании можно узнать на нашем сайте в разделе «БЛОГ» (www.varion.ru/blog/)

Внимание: При помощи регулятора температуры воды можно изменить соотношение горячей и холодной воды на выходе, но нельзя полностью отключить горячую или холодную воду.

В связи с постоянной работой по усовершенствованию изделия, производитель оставляет за собой право вносить изменения в его конструкцию, не отраженные в данной инструкции.

Смеситель с автоматической подачей воды предназначен для регулируемой кратковременной подачи воды, поступающей из систем бытового водоснабжения и установки на мойки.

Смеситель с автоматическим управлением подачи воды оснащен инфракрасным датчиком, реагирующим на появление предмета в зоне действия датчика.

Местоположение инфракрасного датчика выбирается так, чтобы обеспечить наиболее удобный

доступ в зону его срабатывания.

Особенности эксплуатации смесителя (смывных кранов) с автоматической подачей воды:

В повседневном использовании смесителя, следует содержать в чистоте. Особенное внимание необходимо обращать на инфракрасный датчик, который необходимо регулярно протирать влажной мягкой тканью. Категорически не допускается использование растворителей и чистящих средств, содержащих абразивные порошки, т.к. повреждение поверхности датчика приведет к изменению его зоны действия.

Питание электронного управляющего блока и инфракрасного датчика осуществляется за счет встроенных внутренних или внешних элементов питания (обычно четыре элемента АА по 1,5 Вольт).

Примечание: На патрубках смесителя Схема №1/№2 есть цветные маркеры для определения входов горячей/холодной воды.

Комплектность смесителя установочной схемы №1

1. Корпус смесителя в сборе - 1шт.
2. Прокладка верхняя уплотнительная - 1шт.
3. Шпилька с гайкой - 1шт.
4. Скоба уплотнительная резиновая - 1шт.
5. Скоба прижимная - 1шт.
6. Переходники с обратными клапанами и прокладками - 2шт.
7. Гибкая подводка - 2шт.
8. Блок батареек - 1шт.
9. Коробка упаковочная.
10. Руководство по эксплуатации с гарантийным талоном.

При покупке проверяйте комплектность изделий.

Некомплектные изделия не обмениваются.

Комплектность смесителя установочной схемы №2

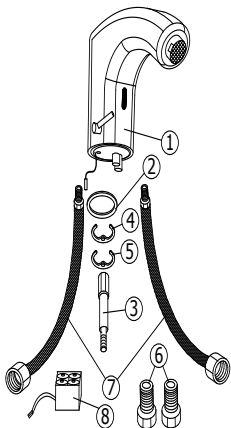
1. Корпус смесителя в сборе - 1шт.
2. Прокладка верхняя уплотнительная - 1шт.
3. Крепежная шпилька - 1шт.
4. Скоба уплотнительная резиновая - 1шт.
5. Скоба прижимная - 1шт.

6. Крепежная гайка шпильки - 1шт.
7. Гибкая подводка - 2 шт.
8. Блок батареек - 1шт.
9. Переходники с обратными клапанами и прокладками - 2шт.
10. Коробка упаковочная.
11. Руководство по эксплуатации с гарантийным талоном.

Внимание: Не устанавливайте смеситель, ориентируя его на зеркало или на источники света. Чтобы предотвратить проблемы, связанные с отражением, рекомендуем выдерживать расстояние минимум 1.5 м между смесителем и другими объектами.

Мойка обычно имеет вогнутую форму и при определенном взаимном расположении инфракрасного датчика смесителя и раковины, отражённый свет может фокусироваться в датчик, приводя к некорректной работе смесителя. Это бывает крайне редко, но если это произошло, то необходимо изменить количество или расположение источников света. Также можно изменить взаимное расположение смесителя и мойки. Можно слегка

Установочная схема №1



Комплектность смесителя №2

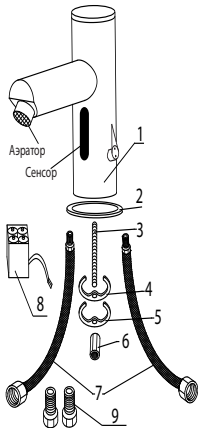


Схема №2

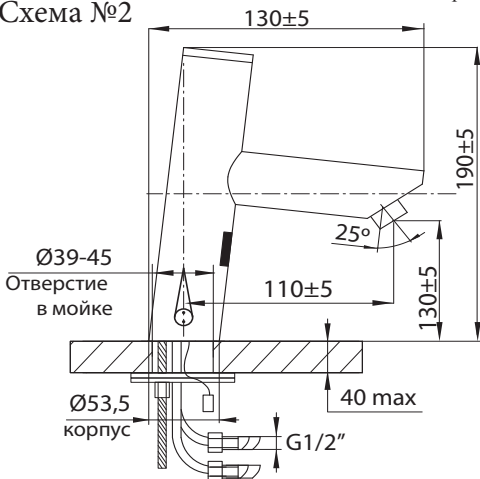
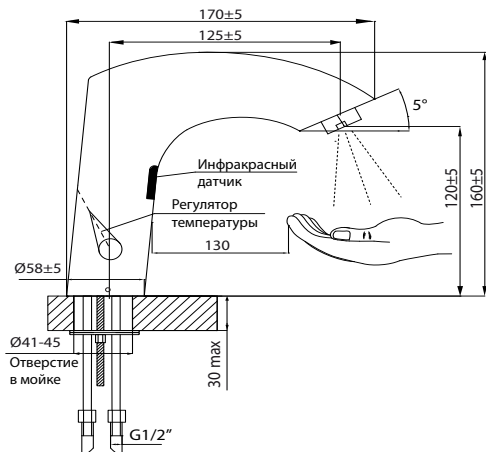


Схема №1



повернуть смеситель.

Замену встроенных элементов питания следует производить 1 раз в год, при частом использовании. В зависимости от условий эксплуатации и качества используемых элементов питания возможно возникновение необходимости более частой смены элементов питания.

Внимание: все отгружаемые смесители при сборке и проверке уже укомплектованы элементами питания. В случае длительного хранения перед установкой рекомендуем произвести замену элементов питания на новый.

Обязательна установка отсекающих запорных устройств (шаровых, игольчатых кранов между водопроводными выводами и подводкой смесителей (смывных кранов) с автоматической подачей воды.

В комплект входят обратные клапаны. После длительного перерыва в использовании смесителей (смывных кранов) всегда перекрывайте запорные устройства, чтобы исключить подачу воды к смесителю (смывному крану).

Гарантийный срок составляет 5 лет со дня продажи изделия, но не более 6-ти лет с даты выпуска смесителя, указанной в паспорте изделия или даты продажи, предоставленной в отгрузочной накладной, оформленной на организацию предъявляющую претензии. Для обмена или возврата необходима справка-заключение сервисной компании.

При отсутствии или исправлении даты продажи гарантийный срок исчисляется с даты выпуска смесителя. Претензии по качеству смесителя, а также качеству его комплектующих и составных частей принимаются только в течение гарантийного срока, установленного на смеситель. Срок службы изделий составляет 6 лет с даты выпуска.

Факт приобретения смесителя является согласием потребителя с настоящими условиями предоставления гарантии производителем и соблюдением условий эксплуатации.

Гарантия на изделие предоставляется для Потребителя в трактовке ФЗ "О защите прав потребителя".

«Потребитель - гражданин, имеющий намерение заказать или приобрести либо заказывающий, приобретающий или использующий товары (работы, услуги) исключительно для личных, семейных, домашних и иных нужд, не связанных с осуществлением предпринимательской

деятельности; (в ред. Федерального закона от 17.12.1999 N 212-ФЗ)»

Для остальных пользователей гарантийное обслуживание осуществляется в соответствии с договором о гарантийном обслуживании.

Гарантийное обслуживание, включая осмотр и диагностику, производится при доставке клиентом в авторизованный сервис центр, осуществляющий обслуживание продукции Варион.

Список авторизованных сервис центров есть в паспорте на каждое изделие и на сайте Varion.ru

При невозможности установить дату выпуска, дату и место продажи, отсутствии паспортов на изделия и отгрузочных документов, работы по гарантийному ремонту, а также чистке и диагностике, производятся платно. Для получения организацией, осуществляющей эксплуатацию изделий, гарантийного обслуживания по месту установки, необходимо заключить договор с авторизованным сервис центром или уполномоченной сервисной организацией. Условия договора оговариваются отдельно в каждом конкретном случае и зависят от транспортной доступности места установки, условий эксплуатации, количества и вида изделий и прочего.

Изготовитель рекомендует установку фильтров механической очистки (100-800 микрон) и фильтров глубокой очистки воды (пористость 5-20 микрон) перед изделием. В случае попадания частиц грязи в клапана изделий гарантия не предоставляется, чистка и ремонт производятся платно.

Гарантия не распространяется на неисправности, возникшие в результате неправильной установки, обслуживания, износа, состава воды, некачественными элементами питания.

К этому также относится:

Неправильно выбранное направление потока воды. Давление или температура, превышающая допустимую.

Неправильное использование смесителя, плохое или небрежное обслуживание.

Неоригинальные детали, поломки, вызванные загрязнением и попаданием инородных частиц с водой в смеситель.

Изделие соответствует требованиям технических регламентов: ТР ТС 004 (декларация соответствия

ЕАЭС №ВУ/112 11.01. ТР004 003 37797) и ТР ТС 020/2011 (декларация соответствия №ВУ/112 11.01. ТР020 003 37795)

Смеситель изготовлен в Финляндии по заказу ООО «Вариолюкс» фирмой VARIOSAN OY(Eskolantie 1, 00720,Helsinki, Финляндия).

Протокол испытаний №43-61/2342-1-2019; №43-61/2342-2-2019; №45-61/2342-3-2019; №45-61/2342-4-2019; №45-61/2342-5-2019.

Декларация соответствия требованиям ТР 2009/013/ ВУ. Техническое свидетельство ТС05.2867.19

Все используемые материалы и детали соответствуют СанПин 2.1.4.1074-01.

По вопросам гарантийного и сервисного обслуживания в г. Санкт-Петербурге обращаться в Сервисный Центр по адресу: Трамвайный пр. д. 6, литер А, тел. (812) 252-12-70. Часы работы С.Ц. с 10.00 до 17.00 по М.в. Субб/Воск-выходной день. почта: support@varion-armaturen.ru

В г. Москве: По тел +7-(495)-646-96-62 ул. Расплетина, д. 13, инд. 123060.

В Екатеринбурге: ООО АСЦ “Мотив”, ул. Чапаева 7 оф.36, тел:8 (343) 271-53-26; 8 (343) 271-53-36; motiv-66@mail.ru

В Воронеже: Сервис-центр «АКИ Стройгаз» в ул. Машиностроителей, д. 8, тел.: +7 (473) 277-49-99 (доб. 0996, 0997)

в Твери: Сервис-центр компании «Российская Сантехника» ул. Афанасия Никитина, д. 33, тел.: +7 (4822) 77-35-92

ОТМЕТКА О ПРОДАЖЕ

Смеситель _____
продан магазином _____
«_____» _____ 20 _____ г. Подпись _____

Гарантийный талон № 1 Штамп магазина
Наименование: _____

Дата продажи: _____

Гарантийный талон № 2 Штамп магазина
Наименование: _____

Дата продажи: _____