



**АКТ ЭКСПЕРТИЗЫ № 1014005090**

**о соответствии производимой промышленной продукции требованиям,  
предъявляемым в целях ее отнесения к продукции, произведенной на территории  
Российской Федерации**

**1. Заявитель:**

Наименование заявителя – Общество с ограниченной ответственностью Производственно-коммерческая фирма «Дист» (ООО ПКФ «Дист»).

ИНН - 5904117153

КПП - 590401001

ОГРН (ОГРНИП) - 1045900528035

Адрес – Адрес: 614105, Пермский край, город Пермь, улица Железнодорожная (Новые Ляды мкр.), дом 20Д, тел. +7 (342) 206-36-38, [info@pkf-dist.ru](mailto:info@pkf-dist.ru).

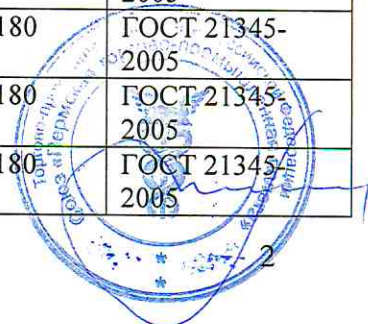
**2. Наименование промышленной продукции:**

№ п/п	Наименование промышленной продукции	Код промышленной продукции по ОК 034-2014 (КПЕС 2008)	Код промышленной продукции по ТН ВЭД ЕАЭС	Промышленная продукция изготовлена по
1	Кран шаровой Dist, серия "Эксперт" DN15 1/2" ВР-ВР, 111Б	28.14.13.131	848180	ГОСТ 21345-2005
2	Кран шаровой Dist, серия "Эксперт" DN15 1/2" ВР-ВР, 111Р	28.14.13.131	848180	ГОСТ 21345-2005
3	Кран шаровой Dist, серия "Эксперт" DN15 1/2" ВР-НР, 121Б	28.14.13.131	848180	ГОСТ 21345-2005
4	Кран шаровой Dist, серия "Эксперт" DN15 1/2" ВР-НР, 121Р	28.14.13.131	848180	ГОСТ 21345-2005
5	Кран шаровой Dist, серия "Эксперт" DN20 3/4" ВР-ВР, 112Б	28.14.13.131	848180	ГОСТ 21345-2005
6	Кран шаровой Dist, серия "Эксперт" DN20 3/4" ВР-ВР, 112Р	28.14.13.131	848180	ГОСТ 21345-2005
7	Кран шаровой Dist, серия "Эксперт" DN20 3/4" ВР-НР, 122Б	28.14.13.131	848180	ГОСТ 21345-2005
8	Кран шаровой Dist, серия "Эксперт" DN20 3/4" ВР-НР, 122Р	28.14.13.131	848180	ГОСТ 21345-2005
9	Кран шаровой Dist, серия "Эксперт" DN25 1" ВР-ВР, 113Б	28.14.13.131	848180	ГОСТ 21345-2005
10	Кран шаровой Dist, серия "Эксперт" DN25 1" ВР-ВР, 113Р	28.14.13.131	848180	ГОСТ 21345-2005
11	Кран шаровой Dist, серия "Эксперт" DN25 1" ВР-НР, 123Б	28.14.13.131	848180	ГОСТ 21345-2005
12	Кран шаровой Dist, серия "Эксперт" DN25 1" ВР-НР, 123Р	28.14.13.131	848180	ГОСТ 21345-2005
13	Кран шаровой с американкой Dist, серия "Эксперт" DN15 1/2" ВР-НР, 141Б	28.14.13.131	848180	ГОСТ 21345-2005
14	Кран шаровой с американкой Dist, серия "Эксперт" DN15 1/2" ВР-НР, 141Р	28.14.13.131	848180	ГОСТ 21345-2005



АКТ ЭКСПЕРТИЗЫ № 1014005090 от 31.01.2022г. о соответствии производимой промышленной продукции требованиям, предъявляемым в целях ее отнесения к продукции, произведенной на территории Российской Федерации

№ п/п	Наименование промышленной продукции	Код промышленной продукции по ОК 034-2014 (КПЕС 2008)	Код промышленной продукции по ТН ВЭД ЕАЭС	Промышленная продукция изготовлена по
15	Кран шаровой с американкой Dist, серия "Эксперт" DN20 3/4" ВР-НР, 142Б	28.14.13.131	848180	ГОСТ 21345-2005
16	Кран шаровой с американкой Dist, серия "Эксперт" DN20 3/4" ВР-НР, 142Р	28.14.13.131	848180	ГОСТ 21345-2005
17	Кран шаровой с американкой Dist, серия "Эксперт" DN25 1" ВР-НР, 143Б	28.14.13.131	848180	ГОСТ 21345-2005
18	Кран шаровой с американкой Dist, серия "Эксперт" DN25 1" ВР-НР, 143Р	28.14.13.131	848180	ГОСТ 21345-2005
19	Кран шаровой газовый Dist, серия "Эксперт" DN15 1/2" ВР-ВР, 211Б	28.14.13.131	848180	ГОСТ 21345-2005
20	Кран шаровой газовый Dist, серия "Эксперт" DN15 1/2" ВР-ВР, 211Р	28.14.13.131	848180	ГОСТ 21345-2005
21	Кран шаровой газовый Dist, серия "Эксперт" DN15 1/2" ВР-НР, 221Б	28.14.13.131	848180	ГОСТ 21345-2005
22	Кран шаровой газовый Dist, серия "Эксперт" DN15 1/2" ВР-НР, 221Р	28.14.13.131	848180	ГОСТ 21345-2005
23	Кран шаровой газовый Dist, серия "Эксперт" DN20 3/4" ВР-ВР, 212Б	28.14.13.131	848180	ГОСТ 21345-2005
24	Кран шаровой газовый Dist, серия "Эксперт" DN20 3/4" ВР-ВР, 212Р	28.14.13.131	848180	ГОСТ 21345-2005
25	Кран шаровой газовый Dist, серия "Эксперт" DN20 3/4" ВР-НР, 222Б	28.14.13.131	848180	ГОСТ 21345-2005
26	Кран шаровой газовый Dist, серия "Эксперт" DN20 3/4" ВР-НР, 222Р	28.14.13.131	848180	ГОСТ 21345-2005
27	Кран шаровой газовый Dist, серия "Эксперт" DN25 1" ВР-ВР, 213Б	28.14.13.131	848180	ГОСТ 21345-2005
28	Кран шаровой газовый Dist, серия "Эксперт" DN25 1" ВР-ВР, 213Р	28.14.13.131	848180	ГОСТ 21345-2005
29	Кран шаровой газовый Dist, серия "Эксперт" DN25 1" ВР-НР, 223Б	28.14.13.131	848180	ГОСТ 21345-2005
30	Кран шаровой газовый Dist, серия "Эксперт" DN25 1" ВР-НР, 223Р	28.14.13.131	848180	ГОСТ 21345-2005
31	Кран шаровой Dist, серия "Эксперт" DN15 1/2" ВР-ВР, 111Рс	28.14.13.131	848180	ГОСТ 21345-2005
32	Кран шаровой Dist, серия "Эксперт" DN15 1/2" ВР-НР, 121Рс	28.14.13.131	848180	ГОСТ 21345-2005
33	Кран шаровой Dist, серия "Эксперт" DN20 3/4" ВР-ВР, 112Рс	28.14.13.131	848180	ГОСТ 21345-2005
34	Кран шаровой Dist, серия "Эксперт" DN20 3/4" ВР-НР, 122Рс	28.14.13.131	848180	ГОСТ 21345-2005
35	Кран шаровой Dist, серия "Эксперт" DN25 1" ВР-ВР, 113Рс	28.14.13.131	848180	ГОСТ 21345-2005
36	Кран шаровой Dist, серия "Эксперт" DN25 1" ВР-ВР, 123Рс	28.14.13.131	848180	ГОСТ 21345-2005



АКТ ЭКСПЕРТИЗЫ № 1014005090 от 31.01.2022г. о соответствии производимой промышленной продукции требованиям, предъявляемым в целях ее отнесения к продукции, произведенной на территории Российской Федерации

№ п/п	Наименование промышленной продукции	Код промышленной продукции по ОК 034-2014 (КПЕС 2008)	Код промышленной продукции по ТН ВЭД ЕАЭС	Промышленная продукция изготовлена по
37	Кран шаровой с американкой Dist, серия "Эксперт" DN15 1/2" ВР-НР, 141Pc	28.14.13.131	848180	ГОСТ 21345-2005
38	Кран шаровой с американкой Dist, серия "Эксперт" DN20 3/4" ВР-НР, 142Pc	28.14.13.131	848180	ГОСТ 21345-2005
39	Кран шаровой с американкой Dist, серия "Эксперт" DN25 1" ВР-НР, 143Pc	28.14.13.131	848180	ГОСТ 21345-2005
40	Кран шаровой газовый Dist, серия "Эксперт" DN15 1/2" ВР-ВР, 211Pc	28.14.13.131	848180	ГОСТ 21345-2005
41	Кран шаровой газовый Dist, серия "Эксперт" DN15 1/2" ВР-НР, 221Pc	28.14.13.131	848180	ГОСТ 21345-2005
42	Кран шаровой газовый Dist, серия "Эксперт" DN20 3/4" ВР-ВР, 212Pc	28.14.13.131	848180	ГОСТ 21345-2005
43	Кран шаровой газовый Dist, серия "Эксперт" DN20 3/4" ВР-НР, 222Pc	28.14.13.131	848180	ГОСТ 21345-2005
44	Кран шаровой газовый Dist, серия "Эксперт" DN25 1" ВР-ВР, 213Pc	28.14.13.131	848180	ГОСТ 21345-2005
45	Кран шаровой газовый Dist, серия "Эксперт" DN25 1" ВР-НР, 223Pc	28.14.13.131	848180	ГОСТ 21345-2005
46	Кран шаровой никелированный Dist, серия "Эксперт" DN15 1/2" ВР-ВР, Н111Б	28.14.13.131	848180	ГОСТ 21345-2005
47	Кран шаровой никелированный Dist, серия "Эксперт" DN15 1/2" ВР-ВР, Н111Р	28.14.13.131	848180	ГОСТ 21345-2005
48	Кран шаровой никелированный Dist, серия "Эксперт" DN15 1/2" ВР-НР, Н121Б	28.14.13.131	848180	ГОСТ 21345-2005
49	Кран шаровой никелированный Dist, серия "Эксперт" DN15 1/2" ВР-НР, Н121Р	28.14.13.131	848180	ГОСТ 21345-2005
50	Кран шаровой никелированный Dist, серия "Эксперт" DN20 3/4" ВР-ВР, Н112Б	28.14.13.131	848180	ГОСТ 21345-2005
51	Кран шаровой никелированный Dist, серия "Эксперт" DN20 3/4" ВР-ВР, Н112Р	28.14.13.131	848180	ГОСТ 21345-2005
52	Кран шаровой никелированный Dist, серия "Эксперт" DN20 3/4" ВР-НР, Н122Б	28.14.13.131	848180	ГОСТ 21345-2005
53	Кран шаровой никелированный Dist, серия "Эксперт" DN20 3/4" ВР-НР, Н122Р	28.14.13.131	848180	ГОСТ 21345-2005
54	Кран шаровой никелированный Dist, серия "Эксперт" DN25 1" ВР-ВР, Н113Б	28.14.13.131	848180	ГОСТ 21345-2005



АКТ ЭКСПЕРТИЗЫ № 1014005090 от 31.01.2022г. о соответствии производимой промышленной продукции требованиям, предъявляемым в целях ее отнесения к продукции, произведенной на территории Российской Федерации

№ п/п	Наименование промышленной продукции	Код промышленной продукции по ОК 034-2014 (КПЕС 2008)	Код промышленной продукции по ТН ВЭД ЕАЭС	Промышленная продукция изготовлена по
55	Кран шаровой никелированный Dist, серия "Эксперт" DN25 1" ВР-ВР, Н113Р	28.14.13.131	848180	ГОСТ 21345-2005
56	Кран шаровой никелированный Dist, серия "Эксперт" DN25 1" ВР-НР, Н123Б	28.14.13.131	848180	ГОСТ 21345-2005
57	Кран шаровой никелированный Dist, серия "Эксперт" DN25 1" ВР-НР, Н123Р	28.14.13.131	848180	ГОСТ 21345-2005
58	Кран шаровой никелированный с американкой Dist, серия "Эксперт" DN15 1/2" ВР-НР, Н141Б	28.14.13.131	848180	ГОСТ 21345-2005
59	Кран шаровой никелированный с американкой Dist, серия "Эксперт" DN15 1/2" ВР-НР, Н141Р	28.14.13.131	848180	ГОСТ 21345-2005
60	Кран шаровой никелированный с американкой Dist, серия "Эксперт" DN20 3/4" ВР-НР, Н142Б	28.14.13.131	848180	ГОСТ 21345-2005
61	Кран шаровой никелированный с американкой Dist, серия "Эксперт" DN20 3/4" ВР-НР, Н142Р	28.14.13.131	848180	ГОСТ 21345-2005
62	Кран шаровой никелированный с американкой Dist, серия "Эксперт" DN25 1" ВР-НР, Н143Б	28.14.13.131	848180	ГОСТ 21345-2005
63	Кран шаровой никелированный с американкой Dist, серия "Эксперт" DN25 1" ВР-НР, Н143Р	28.14.13.131	848180	ГОСТ 21345-2005
64	Кран шаровой газовый никелированный Dist, серия "Эксперт" DN15 1/2" ВР-ВР, Н211Б	28.14.13.131	848180	ГОСТ 21345-2005
65	Кран шаровой газовый никелированный Dist, серия "Эксперт" DN15 1/2" ВР-ВР, Н211Р	28.14.13.131	848180	ГОСТ 21345-2005
66	Кран шаровой газовый никелированный Dist, серия "Эксперт" DN15 1/2" ВР-НР, Н221Б	28.14.13.131	848180	ГОСТ 21345-2005
67	Кран шаровой газовый никелированный Dist, серия "Эксперт" DN15 1/2" ВР-НР, Н221Р	28.14.13.131	848180	ГОСТ 21345-2005
68	Кран шаровой газовый никелированный Dist, серия "Эксперт" DN20 3/4" ВР-ВР, Н212Б	28.14.13.131	848180	ГОСТ 21345-2005
69	Кран шаровой газовый никелированный Dist, серия "Эксперт" DN20 3/4" ВР-ВР, Н212Р	28.14.13.131	848180	ГОСТ 21345-2005
70	Кран шаровой газовый никелированный Dist, серия "Эксперт" DN20 3/4" ВР-НР, Н222Б	28.14.13.131	848180	ГОСТ 21345-2005



АКТ ЭКСПЕРТИЗЫ № 1014005090 от 31.01.2022г. о соответствии производимой промышленной продукции требованиям, предъявляемым в целях ее отнесения к продукции, произведенной на территории Российской Федерации

№ п/п	Наименование промышленной продукции	Код промышленной продукции по ОК 034-2014 (КПЕС 2008)	Код промышленной продукции по ТН ВЭД ЕАЭС	Промышленная продукция изготовлена по
71	Кран шаровой газовый никелированный Dist, серия "Эксперт" DN20 3/4" ВР-НР, Н222Р	28.14.13.131	848180	ГОСТ 21345-2005
72	Кран шаровой газовый никелированный Dist, серия "Эксперт" DN25 1" ВР-ВР, Н213Б	28.14.13.131	848180	ГОСТ 21345-2005
73	Кран шаровой газовый никелированный Dist, серия "Эксперт" DN25 1" ВР-ВР, Н213Р	28.14.13.131	848180	ГОСТ 21345-2005
74	Кран шаровой газовый никелированный Dist, серия "Эксперт" DN25 1" ВР-НР, Н223Б	28.14.13.131	848180	ГОСТ 21345-2005
75	Кран шаровой газовый никелированный Dist, серия "Эксперт" DN25 1" ВР-НР, Н223Р	28.14.13.131	848180	ГОСТ 21345-2005
76	Кран шаровой никелированный Dist, серия "Эксперт" DN15 1/2" ВР-ВР, Н111Рс	28.14.13.131	848180	ГОСТ 21345-2005
77	Кран шаровой никелированный Dist, серия "Эксперт" DN15 1/2" ВР-НР, Н121Рс	28.14.13.131	848180	ГОСТ 21345-2005
78	Кран шаровой никелированный Dist, серия "Эксперт" DN20 3/4" ВР-ВР, Н112Рс	28.14.13.131	848180	ГОСТ 21345-2005
79	Кран шаровой никелированный Dist, серия "Эксперт" DN20 3/4" ВР-НР, Н122Рс	28.14.13.131	848180	ГОСТ 21345-2005
80	Кран шаровой никелированный Dist, серия "Эксперт" DN25 1" ВР-ВР, Н113Рс	28.14.13.131	848180	ГОСТ 21345-2005
81	Кран шаровой никелированный Dist, серия "Эксперт" DN25 1" ВР-НР, Н123Рс	28.14.13.131	848180	ГОСТ 21345-2005
82	Кран шаровой никелированный с американкой Dist, серия "Эксперт" DN15 1/2" ВР-НР, Н141Рс	28.14.13.131	848180	ГОСТ 21345-2005
83	Кран шаровой никелированный с американкой Dist, серия "Эксперт" DN20 3/4" ВР-НР, Н142Рс	28.14.13.131	848180	ГОСТ 21345-2005
84	Кран шаровой никелированный с американкой Dist, серия "Эксперт" DN25 1" ВР-НР, Н143Рс	28.14.13.131	848180	ГОСТ 21345-2005
85	Кран шаровой газовый никелированный Dist, серия "Эксперт" DN15 1/2" ВР-ВР, Н211Рс	28.14.13.131	848180	ГОСТ 21345-2005
86	Кран шаровой газовый никелированный Dist, серия "Эксперт" DN15 1/2" ВР-НР, Н221Рс	28.14.13.131	848180	ГОСТ 21345-2005



АКТ ЭКСПЕРТИЗЫ № 1014005090 от 31.01.2022г. о соответствии производимой промышленной продукции требованиям, предъявляемым в целях ее отнесения к продукции, произведенной на территории Российской Федерации

№ п/п	Наименование промышленной продукции	Код промышленной продукции по ОК 034-2014 (КПЕС 2008)	Код промышленной продукции по ТН ВЭД ЕАЭС	Промышленная продукция изготовлена по
87	Кран шаровой газовый никелированный Dist, серия "Эксперт" DN20 3/4" ВР-ВР, Н212Рс	28.14.13.131	848180	ГОСТ 21345-2005
88	Кран шаровой газовый никелированный Dist, серия "Эксперт" DN20 3/4" ВР-НР, Н222Рс	28.14.13.131	848180	ГОСТ 21345-2005
89	Кран шаровой газовый никелированный Dist, серия "Эксперт" DN25 1" ВР-ВР, Н213Рс	28.14.13.131	848180	ГОСТ 21345-2005
90	Кран шаровой газовый никелированный Dist, серия "Эксперт" DN25 1" ВР-НР, Н223Рс	28.14.13.131	848180	ГОСТ 21345-2005
91	Кран шаровой Dist, серия "Стандарт" DN15 1/2" ВР-ВР, 311Б	28.14.13.131	848180	ГОСТ 21345-2005
92	Кран шаровой Dist, серия "Стандарт" DN15 1/2" ВР-ВР, 311Р	28.14.13.131	848180	ГОСТ 21345-2005
93	Кран шаровой Dist, серия "Стандарт" DN15 1/2" ВР-НР, 321Б	28.14.13.131	848180	ГОСТ 21345-2005
94	Кран шаровой Dist, серия "Стандарт" DN15 1/2" ВР-НР, 321Р	28.14.13.131	848180	ГОСТ 21345-2005
95	Кран шаровой Dist, серия "Стандарт" DN20 3/4" ВР-ВР, 312Б	28.14.13.131	848180	ГОСТ 21345-2005
96	Кран шаровой Dist, серия "Стандарт" DN20 3/4" ВР-ВР, 312Р	28.14.13.131	848180	ГОСТ 21345-2005
97	Кран шаровой Dist, серия "Стандарт" DN20 3/4" ВР-НР, 322Б	28.14.13.131	848180	ГОСТ 21345-2005
98	Кран шаровой Dist, серия "Стандарт" DN20 3/4" ВР-НР, 322Р	28.14.13.131	848180	ГОСТ 21345-2005
99	Кран шаровой Dist, серия "Стандарт" DN25 1" ВР-ВР, 313Б	28.14.13.131	848180	ГОСТ 21345-2005
100	Кран шаровой Dist, серия "Стандарт" DN25 1" ВР-ВР, 313Р	28.14.13.131	848180	ГОСТ 21345-2005
101	Кран шаровой Dist, серия "Стандарт" DN25 1" ВР-НР, 323Б	28.14.13.131	848180	ГОСТ 21345-2005
102	Кран шаровой Dist, серия "Стандарт" DN25 1" ВР-НР, 323Р	28.14.13.131	848180	ГОСТ 21345-2005
103	Кран шаровой с американкой Dist, серия "Стандарт" DN15 1/2" ВР-НР, 341Б	28.14.13.131	848180	ГОСТ 21345-2005
104	Кран шаровой с американкой Dist, серия "Стандарт" DN15 1/2" ВР-НР, 341Р	28.14.13.131	848180	ГОСТ 21345-2005
105	Кран шаровой с американкой Dist, серия "Стандарт" DN20 3/4" ВР-НР, 342Б	28.14.13.131	848180	ГОСТ 21345-2005
106	Кран шаровой с американкой Dist, серия "Стандарт" DN20 3/4" ВР-НР, 342Р	28.14.13.131	848180	ГОСТ 21345-2005



АКТ ЭКСПЕРТИЗЫ № 1014005090 от 31.01.2022г. о соответствии производимой промышленной продукции требованиям, предъявляемым в целях ее отнесения к продукции, произведенной на территории Российской Федерации

№ п/п	Наименование промышленной продукции	Код промышленной продукции по ОК 034-2014 (КПЕС 2008)	Код промышленной продукции по ТН ВЭД ЕАЭС	Промышленная продукция изготовлена по
107	Кран шаровой с американкой Dist, серия "Стандарт" DN25 1" ВР-НР, 343Б	28.14.13.131	848180	ГОСТ 21345-2005
108	Кран шаровой с американкой Dist, серия "Стандарт" DN25 1" ВР-НР, 343Р	28.14.13.131	848180	ГОСТ 21345-2005
109	Кран шаровой газовый Dist, серия "Стандарт" DN15 1/2" ВР-ВР, 411Б	28.14.13.131	848180	ГОСТ 21345-2005
110	Кран шаровой газовый Dist, серия "Стандарт" DN15 1/2" ВР-ВР, 411Р	28.14.13.131	848180	ГОСТ 21345-2005
111	Кран шаровой газовый Dist, серия "Стандарт" DN15 1/2" ВР-НР, 421Б	28.14.13.131	848180	ГОСТ 21345-2005
112	Кран шаровой газовый Dist, серия "Стандарт" DN15 1/2" ВР-НР, 421Р	28.14.13.131	848180	ГОСТ 21345-2005
113	Кран шаровой газовый Dist, серия "Стандарт" DN20 3/4" ВР-ВР, 412Б	28.14.13.131	848180	ГОСТ 21345-2005
114	Кран шаровой газовый Dist, серия "Стандарт" DN20 3/4" ВР-ВР, 412Р	28.14.13.131	848180	ГОСТ 21345-2005
115	Кран шаровой газовый Dist, серия "Стандарт" DN20 3/4" ВР-НР, 422Б	28.14.13.131	848180	ГОСТ 21345-2005
116	Кран шаровой газовый Dist, серия "Стандарт" DN20 3/4" ВР-НР, 422Р	28.14.13.131	848180	ГОСТ 21345-2005
117	Кран шаровой газовый Dist, серия "Стандарт" DN25 1" ВР-ВР, 413Б	28.14.13.131	848180	ГОСТ 21345-2005
118	Кран шаровой газовый Dist, серия "Стандарт" DN25 1" ВР-ВР, 413Р	28.14.13.131	848180	ГОСТ 21345-2005
119	Кран шаровой газовый Dist, серия "Стандарт" DN25 1" ВР-НР, 423Б	28.14.13.131	848180	ГОСТ 21345-2005
120	Кран шаровой газовый Dist, серия "Стандарт" DN25 1" ВР-НР, 423Р	28.14.13.131	848180	ГОСТ 21345-2005
121	Кран шаровой со спускником никелированный Dist, серия "Спец" DN15 1/2" ВР-ВР, Н511Б	28.14.13.131	848180	ГОСТ 21345-2005
122	Кран шаровой со спускником никелированный Dist, серия "Спец" DN15 1/2" ВР-ВР, Н511Р	28.14.13.131	848180	ГОСТ 21345-2005
123	Кран шаровой с термодатчиком никелированный Dist, серия "Спец" DN15 1/2" ВР-ВР, Н521Б	28.14.13.131	848180	ГОСТ 21345-2005
124	Кран шаровой с термодатчиком никелированный Dist, серия "Спец" DN15 1/2" ВР-ВР, Н521Р	28.14.13.131	848180	ГОСТ 21345-2005



АКТ ЭКСПЕРТИЗЫ № 1014005090 от 31.01.2022г. о соответствии производимой промышленной продукции требованиям, предъявляемым в целях ее отнесения к продукции, произведенной на территории Российской Федерации

**3. Производитель промышленной продукции:**

Наименование производителя – Общество с ограниченной ответственностью Производственно-коммерческая фирма «Дист» (ООО ПКФ «Дист»).

Адрес местонахождения производственных площадей – 614105, Пермский край, город Пермь, улица Железнодорожная (Новые Ляды мкр.), дом 20Д.

**4. Заключение:** промышленная продукция, перечисленная в пункте 2 настоящего акта, соответствует требованиям, предусмотренным постановлением Правительства Российской Федерации от 17 июля 2015 года №719 «О подтверждении производства промышленной продукции на территории Российской Федерации», и является произведенной в Российской Федерации.

**5. Эксперт:** Потехина Елена Александровна.

**6. Дата оформления (регистрации) акта:** 31.01.2022г.

**7. Срок действия акта:** по 30.01.2023г. включительно.

Эксперт \_\_\_\_\_ /Потехина Елена Александровна/  
(подпись)

Акт экспертизы с Актом проверки, всего на 62 (шестидесяти двух) листах зарегистрирован в Пермской ТПП





АКТ ЭКСПЕРТИЗЫ № 1014005090 от 31.01.2022г. о соответствии производимой промышленной продукции требованиям, предъявляемым в целях ее отнесения к продукции, произведенной на территории Российской Федерации

**Приложение к АКТУ ЭКСПЕРТИЗЫ № 1014005090  
о соответствии производимой промышленной продукции требованиям,  
предъявляемым в целях ее отнесения к продукции, произведенной на территории  
Российской Федерации.**

**1. Основания для проведения экспертизы:**

- заявление №03/11-21 от 24.11.2021г. Общества с ограниченной ответственностью Производственно-коммерческая фирма «Дист» (ООО ПКФ «Дист»), 614105, Пермский край, город Пермь, улица Железнодорожная (Новые Ляды мкр.), дом 20Д, на получение акта экспертизы о соответствии производимой продукции требованиям, предъявляемым в целях ее отнесения к продукции, произведенной на территории Российской Федерации.

**2. Представленные документы:**

- 2.1. Устав от 10.08.2015г., Изменения в Устав б/н от 21.08.2019г.
- 2.2. Выписка из ЕГРЮЛ № ЮЭ9965-22-32573268 от 30.01.2022г.
- 2.3. Информационное письмо из Росстата №1529 от 12.04.2010г.
- 2.4. Протокол избрания единоличного исполнительного органа-Директора Общества №45 от 01.01.2021г.
- 2.5. Свидетельства о гос. регистрации на производственные площади:
  - №59 ББ 579615 от 16.03.2010г.;
  - №59-БД 045485 от 30.09.2013г.;
  - № 59-БГ 037119 от 16.05.2011г.;
  - № 59-БД 165620 от 24.12.2013г.
- 2.6. Выписка из ЕГРН №КУВИ-002/2021-88181386 от 16.07.2021г.
- 2.7. Перечень оборудования по видам технологических операций №05-11/21 от 24.11.2021г.
- 2.8. Балансовая справка №18 от 24.11.2021г.
- 2.9. Справка о кадровых ресурсах №17 от 24.11.2021г.
- 2.10. Справка о деятельности предприятия б/н от 24.11.2021г.
- 2.11. ГОСТ 21345-2005 Краны шаровые, конусные и цилиндрические на номинальное давление не более PN 250. Общие технические условия.
- 2.12. Комплект документов на групповой технологический процесс изготовления поковок из латуни и мех.обработки поковок из латуни ДИСТ.000.002ТП от 26.01.2017г.
- 2.13. Типовой технологический процесс механической обработки на токарных автоматах ДИСТ.000.003ТП, 2018г.
- 2.14. Групповой технологический процесс сборки шаровых кранов ДИСТ.000.004ТП, 2018г.
- 2.15. Типовой технологический процесс никелирования латунных деталей ДИСТ.000.010ТП, 2018г.
- 2.16. Типовой технологический процесс порошковой окраски ДИСТ.000.005ТП, 2018г.
- 2.17. Типовой технологический процесс литья деталей из алюминия ДИСТ.000.002ТЛ, 2018г.
- 2.18. Декларация о соответствии №ЕАЭС N RU Д-RU.РА01.В.04996/21 от 22.07.2021г. по 14.07.2024г.
- 2.19. Свидетельство о государственной регистрации (СГР) КГ.11.01.09.013.Е.004905.10.21 от 11.10.2021г. (бессрочное).
- 2.20. Протокол испытаний к СГР №2318/№340/РО1900003 от 31.08.2021г.



АКТ ЭКСПЕРТИЗЫ № 1014005090 от 31.01.2022г. о соответствии производимой промышленной продукции требованиям, предъявляемым в целях ее отнесения к продукции, произведенной на территории Российской Федерации

- 2.21. Паспорт, совмещенный с РЭ на краны шаровые латунные полнопроходные (КШ) с переходником серия «Спец» б/н от 15.12.2021г.
- 2.22. Паспорт с РЭ на КШ со спускником серия «Спец» б/н от 13.12.2021г.
- 2.23. Паспорт с РЭ на КШ газовые серия «Стандарт» б/н от 17.12.2021г.
- 2.24. Паспорт с РЭ на КШ газовые серия «Эксперт» б/н от 01.12.2021г.
- 2.25. Паспорт с РЭ на КШ серия «Стандарт» б/н от 06.12.2021г.
- 2.26. Паспорт с РЭ на КШ серия «Эксперт» б/н от 08.12.2021г.
- 2.27. Справка о параметрах продукции №14/11-21 от 23.11.2021г.
- 2.28. Приказ о разработке шаровых кранов №36/1 от 11.10.2017г.
- 2.29. Приказ о запуске кранов в серийное производство №18/18 от 15.04.2018г.
- 2.30. Приказ о гарантийном обмене №19/18 от 15.04.2018г.
- 2.31. Техническое задание на изготовление б/н от 11.10.2017г.
- 2.32. Технологические операции по изготовлению крана №09/11-12 от 24.11.2021г.
- 2.33. Перечень материалов и комплектующих №08-11/21 от 24.11.2021г.
- 2.34. Договоры на поставку материалов и комплектующих:
  - №05-30321-п от 04.06.2021г.;
  - №РУСАЛ-ДИСТ/2016 от 10.05.2016г.;
  - №16 от 12.08.2019г.;
  - № 240221/1 от 24.02.2021г.;
  - №488 от 28.09.2021г.;
  - №200 от 11.01.2020г.
- 2.35. Документы, подтверждающие происхождение используемых материалов и комплектующих (паспорта, сертификаты и пр.):
  - №3 от 13.09.2017г.;
  - №5726 от 22.11.2021г.;
  - №305383972 от 03.12.2021г.;
  - №3647,6 от 23.06.2021г.;
  - №8726 от 24.06.2021г.;
  - б/н от 05.03.2021г.;
  - №Ni-4780/4 от 16.03.2021г.;
  - паспорт технических данных на краску.
- 2.36. Счета-фактуры на закупаемые материалы для изготовления заявленной продукции.

**3. Экспертизой установлено:**

К экспертизе на соответствие требованиям, предъявляемым к промышленной продукции в целях ее отнесения к продукции, произведенной на территории Российской Федерации, предусмотренным постановлением Правительства РФ от 17 июля 2015г. №719 «О подтверждении производства промышленной продукции на территории Российской Федерации» заявлена приведенная в Таблице 1 настоящего акта экспертизы промышленная продукция, изготавливаемая Обществом с ограниченной ответственностью Производственно-коммерческая фирма «Дист».

Таблица 1

№ п/п	Наименование промышленной продукции	Код промышленной продукции по ОК 034-2014 (КПЕС 2008)	Код промышленной продукции по ТН ВЭД ЕАЭС	Промышленная продукция произведена по
1	Кран шаровой Dist, серия "Эксперт" DN15 1/2" ВР-ВР, 111Б	28.14.13.131	848180	ГОСТ 21345-2005



АКТ ЭКСПЕРТИЗЫ № 1014005090 от 31.01.2022г. о соответствии производимой промышленной продукции требованиям, предъявляемым в целях ее отнесения к продукции, произведенной на территории Российской Федерации

№ п/п	Наименование промышленной продукции	Код промышленной продукции по ОК 034-2014 (КПЕС 2008)	Код промышленной продукции по ТН ВЭД ЕАЭС	Промышленная продукция изготовлена по
2	Кран шаровой Dist, серия "Эксперт" DN15 1/2" ВР-ВР, 111Р	28.14.13.131	848180	ГОСТ 21345-2005
3	Кран шаровой Dist, серия "Эксперт" DN15 1/2" ВР-НР, 121Б	28.14.13.131	848180	ГОСТ 21345-2005
4	Кран шаровой Dist, серия "Эксперт" DN15 1/2" ВР-НР, 121Р	28.14.13.131	848180	ГОСТ 21345-2005
5	Кран шаровой Dist, серия "Эксперт" DN20 3/4" ВР-ВР, 112Б	28.14.13.131	848180	ГОСТ 21345-2005
6	Кран шаровой Dist, серия "Эксперт" DN20 3/4" ВР-ВР, 112Р	28.14.13.131	848180	ГОСТ 21345-2005
7	Кран шаровой Dist, серия "Эксперт" DN20 3/4" ВР-НР, 122Б	28.14.13.131	848180	ГОСТ 21345-2005
8	Кран шаровой Dist, серия "Эксперт" DN20 3/4" ВР-НР, 122Р	28.14.13.131	848180	ГОСТ 21345-2005
9	Кран шаровой Dist, серия "Эксперт" DN25 1" ВР-ВР, 113Б	28.14.13.131	848180	ГОСТ 21345-2005
10	Кран шаровой Dist, серия "Эксперт" DN25 1" ВР-ВР, 113Р	28.14.13.131	848180	ГОСТ 21345-2005
11	Кран шаровой Dist, серия "Эксперт" DN25 1" ВР-НР, 123Б	28.14.13.131	848180	ГОСТ 21345-2005
12	Кран шаровой Dist, серия "Эксперт" DN25 1" ВР-НР, 123Р	28.14.13.131	848180	ГОСТ 21345-2005
13	Кран шаровой с американкой Dist, серия "Эксперт" DN15 1/2" ВР-НР, 141Б	28.14.13.131	848180	ГОСТ 21345-2005
14	Кран шаровой с американкой Dist, серия "Эксперт" DN15 1/2" ВР-НР, 141Р	28.14.13.131	848180	ГОСТ 21345-2005
15	Кран шаровой с американкой Dist, серия "Эксперт" DN20 3/4" ВР-НР, 142Б	28.14.13.131	848180	ГОСТ 21345-2005
16	Кран шаровой с американкой Dist, серия "Эксперт" DN20 3/4" ВР-НР, 142Р	28.14.13.131	848180	ГОСТ 21345-2005
17	Кран шаровой с американкой Dist, серия "Эксперт" DN25 1" ВР-НР, 143Б	28.14.13.131	848180	ГОСТ 21345-2005
18	Кран шаровой с американкой Dist, серия "Эксперт" DN25 1" ВР-НР, 143Р	28.14.13.131	848180	ГОСТ 21345-2005
19	Кран шаровой газовый Dist, серия "Эксперт" DN15 1/2" ВР-ВР, 211Б	28.14.13.131	848180	ГОСТ 21345-2005
20	Кран шаровой газовый Dist, серия "Эксперт" DN15 1/2" ВР-ВР, 211Р	28.14.13.131	848180	ГОСТ 21345-2005
21	Кран шаровой газовый Dist, серия "Эксперт" DN15 1/2" ВР-НР, 221Б	28.14.13.131	848180	ГОСТ 21345-2005
22	Кран шаровой газовый Dist, серия "Эксперт" DN15 1/2" ВР-НР, 221Р	28.14.13.131	848180	ГОСТ 21345-2005
23	Кран шаровой газовый Dist, серия "Эксперт" DN20 3/4" ВР-ВР, 212Б	28.14.13.131	848180	ГОСТ 21345-2005



АКТ ЭКСПЕРТИЗЫ № 1014005090 от 31.01.2022г. о соответствии производимой промышленной продукции требованиям, предъявляемым в целях ее отнесения к продукции, произведенной на территории Российской Федерации

№ п/п	Наименование промышленной продукции	Код промышленной продукции по ОК 034-2014 (КПЕС 2008)	Код промышленной продукции по ТН ВЭД ЕАЭС	Промышленная продукция изготовлена по
24	Кран шаровой газовый Dist, серия "Эксперт" DN20 3/4" ВР-ВР, 212Р	28.14.13.131	848180	ГОСТ 21345-2005
25	Кран шаровой газовый Dist, серия "Эксперт" DN20 3/4" ВР-НР, 222Б	28.14.13.131	848180	ГОСТ 21345-2005
26	Кран шаровой газовый Dist, серия "Эксперт" DN20 3/4" ВР-НР, 222Р	28.14.13.131	848180	ГОСТ 21345-2005
27	Кран шаровой газовый Dist, серия "Эксперт" DN25 1" ВР-ВР, 213Б	28.14.13.131	848180	ГОСТ 21345-2005
28	Кран шаровой газовый Dist, серия "Эксперт" DN25 1" ВР-ВР, 213Р	28.14.13.131	848180	ГОСТ 21345-2005
29	Кран шаровой газовый Dist, серия "Эксперт" DN25 1" ВР-НР, 223Б	28.14.13.131	848180	ГОСТ 21345-2005
30	Кран шаровой газовый Dist, серия "Эксперт" DN25 1" ВР-НР, 223Р	28.14.13.131	848180	ГОСТ 21345-2005
31	Кран шаровой Dist, серия "Эксперт" DN15 1/2" ВР-ВР, 111Рс	28.14.13.131	848180	ГОСТ 21345-2005
32	Кран шаровой Dist, серия "Эксперт" DN15 1/2" ВР-НР, 121Рс	28.14.13.131	848180	ГОСТ 21345-2005
33	Кран шаровой Dist, серия "Эксперт" DN20 3/4" ВР-ВР, 112Рс	28.14.13.131	848180	ГОСТ 21345-2005
34	Кран шаровой Dist, серия "Эксперт" DN20 3/4" ВР-НР, 122Рс	28.14.13.131	848180	ГОСТ 21345-2005
35	Кран шаровой Dist, серия "Эксперт" DN25 1" ВР-ВР, 113Рс	28.14.13.131	848180	ГОСТ 21345-2005
36	Кран шаровой Dist, серия "Эксперт" DN25 1" ВР-ВР, 123Рс	28.14.13.131	848180	ГОСТ 21345-2005
37	Кран шаровой с американкой Dist, серия "Эксперт" DN15 1/2" ВР-НР, 141Рс	28.14.13.131	848180	ГОСТ 21345-2005
38	Кран шаровой с американкой Dist, серия "Эксперт" DN20 3/4" ВР-НР, 142Рс	28.14.13.131	848180	ГОСТ 21345-2005
39	Кран шаровой с американкой Dist, серия "Эксперт" DN25 1" ВР-НР, 143Рс	28.14.13.131	848180	ГОСТ 21345-2005
40	Кран шаровой газовый Dist, серия "Эксперт" DN15 1/2" ВР-ВР, 211Рс	28.14.13.131	848180	ГОСТ 21345-2005
41	Кран шаровой газовый Dist, серия "Эксперт" DN15 1/2" ВР-НР, 221Рс	28.14.13.131	848180	ГОСТ 21345-2005
42	Кран шаровой газовый Dist, серия "Эксперт" DN20 3/4" ВР-ВР, 212Рс	28.14.13.131	848180	ГОСТ 21345-2005
43	Кран шаровой газовый Dist, серия "Эксперт" DN20 3/4" ВР-НР, 222Рс	28.14.13.131	848180	ГОСТ 21345-2005
44	Кран шаровой газовый Dist, серия "Эксперт" DN25 1" ВР-ВР, 213Рс	28.14.13.131	848180	ГОСТ 21345-2005
45	Кран шаровой газовый Dist, серия "Эксперт" DN25 1" ВР-НР, 223Рс	28.14.13.131	848180	ГОСТ 21345-2005



АКТ ЭКСПЕРТИЗЫ № 1014005090 от 31.01.2022г. о соответствии производимой промышленной продукции требованиям, предъявляемым в целях ее отнесения к продукции, произведенной на территории Российской Федерации

№ п/п	Наименование промышленной продукции	Код промышленной продукции по ОК 034-2014 (КПЕС 2008)	Код промышленной продукции по ТН ВЭД ЕАЭС	Промышленная продукция изготовлена по
46	Кран шаровой никелированный Dist, серия "Эксперт" DN15 1/2" ВР-ВР, Н111Б	28.14.13.131	848180	ГОСТ 21345-2005
47	Кран шаровой никелированный Dist, серия "Эксперт" DN15 1/2" ВР-ВР, Н111Р	28.14.13.131	848180	ГОСТ 21345-2005
48	Кран шаровой никелированный Dist, серия "Эксперт" DN15 1/2" ВР-НР, Н121Б	28.14.13.131	848180	ГОСТ 21345-2005
49	Кран шаровой никелированный Dist, серия "Эксперт" DN15 1/2" ВР-НР, Н121Р	28.14.13.131	848180	ГОСТ 21345-2005
50	Кран шаровой никелированный Dist, серия "Эксперт" DN20 3/4" ВР-ВР, Н112Б	28.14.13.131	848180	ГОСТ 21345-2005
51	Кран шаровой никелированный Dist, серия "Эксперт" DN20 3/4" ВР-ВР, Н112Р	28.14.13.131	848180	ГОСТ 21345-2005
52	Кран шаровой никелированный Dist, серия "Эксперт" DN20 3/4" ВР-НР, Н122Б	28.14.13.131	848180	ГОСТ 21345-2005
53	Кран шаровой никелированный Dist, серия "Эксперт" DN20 3/4" ВР-НР, Н122Р	28.14.13.131	848180	ГОСТ 21345-2005
54	Кран шаровой никелированный Dist, серия "Эксперт" DN25 1" ВР-ВР, Н113Б	28.14.13.131	848180	ГОСТ 21345-2005
55	Кран шаровой никелированный Dist, серия "Эксперт" DN25 1" ВР-ВР, Н113Р	28.14.13.131	848180	ГОСТ 21345-2005
56	Кран шаровой никелированный Dist, серия "Эксперт" DN25 1" ВР-НР, Н123Б	28.14.13.131	848180	ГОСТ 21345-2005
57	Кран шаровой никелированный Dist, серия "Эксперт" DN25 1" ВР-НР, Н123Р	28.14.13.131	848180	ГОСТ 21345-2005
58	Кран шаровой никелированный с американкой Dist, серия "Эксперт" DN15 1/2" ВР-НР, Н141Б	28.14.13.131	848180	ГОСТ 21345-2005
59	Кран шаровой никелированный с американкой Dist, серия "Эксперт" DN15 1/2" ВР-НР, Н141Р	28.14.13.131	848180	ГОСТ 21345-2005
60	Кран шаровой никелированный с американкой Dist, серия "Эксперт" DN20 3/4" ВР-НР, Н142Б	28.14.13.131	848180	ГОСТ 21345-2005
61	Кран шаровой никелированный с американкой Dist, серия "Эксперт" DN20 3/4" ВР-НР, Н142Р	28.14.13.131	848180	ГОСТ 21345-2005



АКТ ЭКСПЕРТИЗЫ № 1014005090 от 31.01.2022г. о соответствии производимой промышленной продукции требованиям, предъявляемым в целях ее отнесения к продукции, произведенной на территории Российской Федерации

№ п/п	Наименование промышленной продукции	Код промышленной продукции по ОК 034-2014 (КПЕС 2008)	Код промышленной продукции по ТН ВЭД ЕАЭС	Промышленная продукция изготовлена по
62	Кран шаровой никелированный с американкой Dist, серия "Эксперт" DN25 1" ВР-НР, Н143Б	28.14.13.131	848180	ГОСТ 21345-2005
63	Кран шаровой никелированный с американкой Dist, серия "Эксперт" DN25 1" ВР-НР, Н143Р	28.14.13.131	848180	ГОСТ 21345-2005
64	Кран шаровой газовый никелированный Dist, серия "Эксперт" DN15 1/2" ВР-ВР, Н211Б	28.14.13.131	848180	ГОСТ 21345-2005
65	Кран шаровой газовый никелированный Dist, серия "Эксперт" DN15 1/2" ВР-ВР, Н211Р	28.14.13.131	848180	ГОСТ 21345-2005
66	Кран шаровой газовый никелированный Dist, серия "Эксперт" DN15 1/2" ВР-НР, Н221Б	28.14.13.131	848180	ГОСТ 21345-2005
67	Кран шаровой газовый никелированный Dist, серия "Эксперт" DN15 1/2" ВР-НР, Н221Р	28.14.13.131	848180	ГОСТ 21345-2005
68	Кран шаровой газовый никелированный Dist, серия "Эксперт" DN20 3/4" ВР-ВР, Н212Б	28.14.13.131	848180	ГОСТ 21345-2005
69	Кран шаровой газовый никелированный Dist, серия "Эксперт" DN20 3/4" ВР-ВР, Н212Р	28.14.13.131	848180	ГОСТ 21345-2005
70	Кран шаровой газовый никелированный Dist, серия "Эксперт" DN20 3/4" ВР-НР, Н222Б	28.14.13.131	848180	ГОСТ 21345-2005
71	Кран шаровой газовый никелированный Dist, серия "Эксперт" DN20 3/4" ВР-НР, Н222Р	28.14.13.131	848180	ГОСТ 21345-2005
72	Кран шаровой газовый никелированный Dist, серия "Эксперт" DN25 1" ВР-ВР, Н213Б	28.14.13.131	848180	ГОСТ 21345-2005
73	Кран шаровой газовый никелированный Dist, серия "Эксперт" DN25 1" ВР-ВР, Н213Р	28.14.13.131	848180	ГОСТ 21345-2005
74	Кран шаровой газовый никелированный Dist, серия "Эксперт" DN25 1" ВР-НР, Н223Б	28.14.13.131	848180	ГОСТ 21345-2005
75	Кран шаровой газовый никелированный Dist, серия "Эксперт" DN25 1" ВР-НР, Н223Р	28.14.13.131	848180	ГОСТ 21345-2005
76	Кран шаровой никелированный Dist, серия "Эксперт" DN15 1/2" ВР-ВР, Н111Рс	28.14.13.131	848180	ГОСТ 21345-2005
77	Кран шаровой никелированный Dist, серия "Эксперт" DN15 1/2" ВР-НР, Н121Рс	28.14.13.131	848180	ГОСТ 21345-2005



АКТ ЭКСПЕРТИЗЫ № 1014005090 от 31.01.2022г. о соответствии производимой промышленной продукции требованиям, предъявляемым в целях ее отнесения к продукции, произведенной на территории Российской Федерации

№ п/п	Наименование промышленной продукции	Код промышленной продукции по ОК 034-2014 (КПЕС 2008)	Код промышленной продукции по ТН ВЭД ЕАЭС	Промышленная продукция изготовлена по
78	Кран шаровой никелированный Dist, серия "Эксперт" DN20 3/4" ВР-ВР, Н112Рс	28.14.13.131	848180	ГОСТ 21345-2005
79	Кран шаровой никелированный Dist, серия "Эксперт" DN20 3/4" ВР-НР, Н122Рс	28.14.13.131	848180	ГОСТ 21345-2005
80	Кран шаровой никелированный Dist, серия "Эксперт" DN25 1" ВР-ВР, Н113Рс	28.14.13.131	848180	ГОСТ 21345-2005
81	Кран шаровой никелированный Dist, серия "Эксперт" DN25 1" ВР-НР, Н123Рс	28.14.13.131	848180	ГОСТ 21345-2005
82	Кран шаровой никелированный с американкой Dist, серия "Эксперт" DN15 1/2" ВР-НР, Н141Рс	28.14.13.131	848180	ГОСТ 21345-2005
83	Кран шаровой никелированный с американкой Dist, серия "Эксперт" DN20 3/4" ВР-НР, Н142Рс	28.14.13.131	848180	ГОСТ 21345-2005
84	Кран шаровой никелированный с американкой Dist, серия "Эксперт" DN25 1" ВР-НР, Н143Рс	28.14.13.131	848180	ГОСТ 21345-2005
85	Кран шаровой газовый никелированный Dist, серия "Эксперт" DN15 1/2" ВР-ВР, Н211Рс	28.14.13.131	848180	ГОСТ 21345-2005
86	Кран шаровой газовый никелированный Dist, серия "Эксперт" DN15 1/2" ВР-НР, Н221Рс	28.14.13.131	848180	ГОСТ 21345-2005
87	Кран шаровой газовый никелированный Dist, серия "Эксперт" DN20 3/4" ВР-ВР, Н212Рс	28.14.13.131	848180	ГОСТ 21345-2005
88	Кран шаровой газовый никелированный Dist, серия "Эксперт" DN20 3/4" ВР-НР, Н222Рс	28.14.13.131	848180	ГОСТ 21345-2005
89	Кран шаровой газовый никелированный Dist, серия "Эксперт" DN25 1" ВР-ВР, Н213Рс	28.14.13.131	848180	ГОСТ 21345-2005
90	Кран шаровой газовый никелированный Dist, серия "Эксперт" DN25 1" ВР-НР, Н223Рс	28.14.13.131	848180	ГОСТ 21345-2005
91	Кран шаровой Dist, серия "Стандарт" DN15 1/2" ВР-ВР, 311Б	28.14.13.131	848180	ГОСТ 21345-2005
92	Кран шаровой Dist, серия "Стандарт" DN15 1/2" ВР-ВР, 311Р	28.14.13.131	848180	ГОСТ 21345-2005
93	Кран шаровой Dist, серия "Стандарт" DN15 1/2" ВР-НР, 321Б	28.14.13.131	848180	ГОСТ 21345-2005
94	Кран шаровой Dist, серия "Стандарт" DN15 1/2" ВР-НР, 321Р	28.14.13.131	848180	ГОСТ 21345-2005



АКТ ЭКСПЕРТИЗЫ № 1014005090 от 31.01.2022г. о соответствии производимой промышленной продукции требованиям, предъявляемым в целях ее отнесения к продукции, произведенной на территории Российской Федерации

№ п/п	Наименование промышленной продукции	Код промышленной продукции по ОК 034-2014 (КПЕС 2008)	Код промышленной продукции по ТН ВЭД ЕАЭС	Промышленная продукция изготовлена по
95	Кран шаровой Dist, серия "Стандарт" DN20 3/4" ВР-ВР, 312Б	28.14.13.131	848180	ГОСТ 21345-2005
96	Кран шаровой Dist, серия "Стандарт" DN20 3/4" ВР-ВР, 312Р	28.14.13.131	848180	ГОСТ 21345-2005
97	Кран шаровой Dist, серия "Стандарт" DN20 3/4" ВР-НР, 322Б	28.14.13.131	848180	ГОСТ 21345-2005
98	Кран шаровой Dist, серия "Стандарт" DN20 3/4" ВР-НР, 322Р	28.14.13.131	848180	ГОСТ 21345-2005
99	Кран шаровой Dist, серия "Стандарт" DN25 1" ВР-ВР, 313Б	28.14.13.131	848180	ГОСТ 21345-2005
100	Кран шаровой Dist, серия "Стандарт" DN25 1" ВР-ВР, 313Р	28.14.13.131	848180	ГОСТ 21345-2005
101	Кран шаровой Dist, серия "Стандарт" DN25 1" ВР-НР, 323Б	28.14.13.131	848180	ГОСТ 21345-2005
102	Кран шаровой Dist, серия "Стандарт" DN25 1" ВР-НР, 323Р	28.14.13.131	848180	ГОСТ 21345-2005
103	Кран шаровой с американкой Dist, серия "Стандарт" DN15 1/2" ВР-НР, 341Б	28.14.13.131	848180	ГОСТ 21345-2005
104	Кран шаровой с американкой Dist, серия "Стандарт" DN15 1/2" ВР-НР, 341Р	28.14.13.131	848180	ГОСТ 21345-2005
105	Кран шаровой с американкой Dist, серия "Стандарт" DN20 3/4" ВР-НР, 342Б	28.14.13.131	848180	ГОСТ 21345-2005
106	Кран шаровой с американкой Dist, серия "Стандарт" DN20 3/4" ВР-НР, 342Р	28.14.13.131	848180	ГОСТ 21345-2005
107	Кран шаровой с американкой Dist, серия "Стандарт" DN25 1" ВР-НР, 343Б	28.14.13.131	848180	ГОСТ 21345-2005
108	Кран шаровой с американкой Dist, серия "Стандарт" DN25 1" ВР-НР, 343Р	28.14.13.131	848180	ГОСТ 21345-2005
109	Кран шаровой газовый Dist, серия "Стандарт" DN15 1/2" ВР-ВР, 411Б	28.14.13.131	848180	ГОСТ 21345-2005
110	Кран шаровой газовый Dist, серия "Стандарт" DN15 1/2" ВР-ВР, 411Р	28.14.13.131	848180	ГОСТ 21345-2005
111	Кран шаровой газовый Dist, серия "Стандарт" DN15 1/2" ВР-НР, 421Б	28.14.13.131	848180	ГОСТ 21345-2005
112	Кран шаровой газовый Dist, серия "Стандарт" DN15 1/2" ВР-НР, 421Р	28.14.13.131	848180	ГОСТ 21345-2005
113	Кран шаровой газовый Dist, серия "Стандарт" DN20 3/4" ВР-ВР, 412Б	28.14.13.131	848180	ГОСТ 21345-2005
114	Кран шаровой газовый Dist, серия "Стандарт" DN20 3/4" ВР-ВР, 412Р	28.14.13.131	848180	ГОСТ 21345-2005
115	Кран шаровой газовый Dist, серия "Стандарт" DN20 3/4" ВР-НР, 422Б	28.14.13.131	848180	ГОСТ 21345-2005





АКТ ЭКСПЕРТИЗЫ № 1014005090 от 31.01.2022г. о соответствии производимой промышленной продукции требованиям, предъявляемым в целях ее отнесения к продукции, произведенной на территории Российской Федерации

№ п/п	Наименование промышленной продукции	Код промышленной продукции по ОК 034-2014 (КПЕС 2008)	Код промышленной продукции по ТН ВЭД ЕАЭС	Промышленная продукция изготовлена по
116	Кран шаровой газовый Dist, серия "Стандарт" DN20 3/4" ВР-НР, 422Р	28.14.13.131	848180	ГОСТ 21345-2005
117	Кран шаровой газовый Dist, серия "Стандарт" DN25 1" ВР-ВР, 413Б	28.14.13.131	848180	ГОСТ 21345-2005
118	Кран шаровой газовый Dist, серия "Стандарт" DN25 1" ВР-ВР, 413Р	28.14.13.131	848180	ГОСТ 21345-2005
119	Кран шаровой газовый Dist, серия "Стандарт" DN25 1" ВР-НР, 423Б	28.14.13.131	848180	ГОСТ 21345-2005
120	Кран шаровой газовый Dist, серия "Стандарт" DN25 1" ВР-НР, 423Р	28.14.13.131	848180	ГОСТ 21345-2005
121	Кран шаровой со спускником никелированный Dist, серия "Спец" DN15 1/2" ВР-ВР, Н511Б	28.14.13.131	848180	ГОСТ 21345-2005
122	Кран шаровой со спускником никелированный Dist, серия "Спец" DN15 1/2" ВР-ВР, Н511Р	28.14.13.131	848180	ГОСТ 21345-2005
123	Кран шаровой с термодатчиком никелированный Dist, серия "Спец" DN15 1/2" ВР-ВР, Н521Б	28.14.13.131	848180	ГОСТ 21345-2005
124	Кран шаровой с термодатчиком никелированный Dist, серия "Спец" DN15 1/2" ВР-ВР, Н521Р	28.14.13.131	848180	ГОСТ 21345-2005

Согласно Уставу Общество с ограниченной ответственностью Производственно-коммерческая фирма «Дист» (сокращенное наименование - ООО ПКФ «Дист», далее – «Общество») является юридическим лицом, действующим в соответствии с законодательством Российской Федерации.

Согласно Выписке из ЕГРЮЛ №ЮЭ9965-22-32573268 от 30.01.2022г. Общество было внесено 11.10.2004 в Единый государственный реестр юридических лиц за основным государственным регистрационным номером (ОГРН) 1045900528035.

ООО ПКФ «Дист» является налоговым резидентом Российской Федерации, поставлено на учет в Инспекции Федеральной налоговой службы по Свердловскому району г. Перми 11.10.2004, присвоены ИНН 5904117153, КПП 590401001.

Согласно Выписке из ЕГРЮЛ №ЮЭ9965-22-32573268 от 30.01.2022г. основным видом деятельности Общества является:

- 24.5 (ОКВЭД2) - литье металлов;

в качестве дополнительных видов деятельности также значатся:

- 24.42 - производство алюминия;
- 25.61 - обработка металлов и нанесение покрытий на металлы;
- 25.62 - обработка металлических изделий механическая;
- 25.99.1 - производство металлических изделий для ванных комнат и кухни

Согласно Уставу единоличным исполнительным органом Общества является Директор. Срок полномочия Директора – 3 (три) года. Директор может переизбираться неограниченное число раз. Согласно Протоколу избрания единоличного исполнительного



АКТ ЭКСПЕРТИЗЫ № 1014005090 от 31.01.2022г. о соответствии производимой промышленной продукции требованиям, предъявляемым в целях ее отнесения к продукции, произведенной на территории Российской Федерации

органа №45 от 01.01.2021г. на должность директора был избран Долматов Владимир Валентинович, за его подписью представлены к экспертизе все документы заявителя.

В ходе проверки производства ООО ПКФ «Дист» с целью установления наличия заявляемых производственных мощностей, оборудования и персонала, а также первичной документации, связанной с производством промышленной продукции на территории Российской Федерации (акт проверки от 11.01.2022г. является неотъемлемой частью настоящего акта экспертизы) установлено, что производственные площади ООО ПКФ «Дист» расположены в г. Пермь по адресу улица Железнодорожная (Новые Ляды мкр.), дом 20Д.

Согласно представленным свидетельствам о государственной регистрации права и Выписке из ЕГРН от 16.07.2021г. №КУВИ-002/2021-88181386 для осуществления своей производственной деятельности в собственности ООО ПКФ «Дист» имеются указанные в Таблице 2 настоящего акта экспертизы нежилые помещения, расположенные на земельном участке общей площадью 33675±69 кв.м.

Таблица 2

№ п/п	Свид-во о гос.регистрации/выписка из ЕГРН	Объект права собственности	Кадастровый или условный номер / вид разрешенного использования	Доля в праве / ограничения и обременения
1	Выписка из ЕГРН от 16.07.2021г. №КУВИ-002/2021-88181386	Земельный участок площадью 14272±30 кв. м.	59:01:5110122:872 / промышленные и складские объекты IV класса вредности	Собственность / не зарегистрировано
2	Выписка из ЕГРН от 16.07.2021г. №КУВИ-002/2021-88181386	Земельный участок площадью 19403±39 кв. м.	59:01:5110122:877 / промышленные и складские объекты IV класса вредности	Собственность / ипотека в силу закона
3	Свидетельство 59-БД 165620 от 24.12.2013	Нежилое 2-эт. здание общей площадью 3089,20 кв.м.	59:01:5110122:663 / --	Собственность / не зарегистрировано
4	Свидетельство 59 ББ №579615 от 16.03.2010	3-эт. арматурные мастерские с быт.помещениями, общая площадь 1399,7 кв.м.	59-59-21/020/2008-182	Собственность / не зарегистрировано
5	Свидетельство 59-БГ №037119 от 16.05.2011	Нежилое здание 1-эт. склада общей площадью 450,3 кв.м.	59-59-21/030/2011-661	Собственность / не зарегистрировано
6	Свидетельство 59-БД 045485 от 30.09.2013	Нежилой 1-эт.склад общей площадью 215,4 кв.м.	59-59-21/042/2013-699	Собственность / не зарегистрировано



АКТ ЭКСПЕРТИЗЫ № 1014005090 от 31.01.2022г. о соответствии производимой промышленной продукции требованиям, предъявляемым в целях ее отнесения к продукции, произведенной на территории Российской Федерации

Согласно Балансовой справке №18 на 24.11.2021г. в собственности заявителя для изготовления арматуры запорной имеется перечисленное в Таблице 3 настоящего акта экспертизы оборудование.

Таблица 3

Основные средства	Инв. номер	Технологическая операция
Пильная машина CM500	00000405	Распил
Линия штамповки Rovetta Fo-200 с газовой печью Farmbrass	00000265	Штамповка
Линия обрубки Rovetta HG40	00000437	Резка, зачистка
Дробеметная установка Cogeim 8TG	00000499	Очистка
Гальваническая автоматизированная линия никелирования	00000646	Покрытие
Трансферный станок BTM-9.CLA	00000643	Механическая обработка
Шестишпиндельный токарный автомат AS20 Gildemeister	00000666	Механическая обработка
Машина для литья под высоким давлением MS300	00000591	Литье
Линия порошковой покраски	00000641	Покраска
Сборочная линия Twins	00000626	Сборка

Согласно Справке №17 от 24.11.2021г. о кадровых ресурсах по состоянию на 16.11.2021г. общая фактическая численность сотрудников ООО ПКФ «Дист» составила 184 (сто восемьдесят четыре) человека, из них:

- руководящий персонал – 15 (пятнадцать) человек;
- инженерно-технический персонал – 30 (тридцать) человек;
- производственный персонал – 103 (сто три) человека;
- вспомогательный персонал – 36 (тридцать шесть) человек.

В Таблице 4 настоящего акта экспертизы приведены детали численно-квалификационных соотношений для должностей, имеющих непосредственное отношение к производству заявленной промышленной продукции.

Таблица 4

Должность	Численность
<i>Руководящий персонал</i>	
Главный инженер	1
Заместитель главного инженера по подготовке производства	1
Начальник производства	1
Начальник гальванического участка	1
Начальник участка механической обработки	1
<i>Инженерно-технический персонал</i>	
Инженер-конструктор	4
Инженер-технолог	1
Инженер-электронщик	5
Мастер	5
Инспектор по качеству	5



АКТ ЭКСПЕРТИЗЫ № 1014005090 от 31.01.2022г. о соответствии производимой промышленной продукции требованиям, предъявляемым в целях ее отнесения к продукции, произведенной на территории Российской Федерации

Должность	Численность
<i>Производственный персонал</i>	
Оператор-гальваник на автоматических и полуавтоматических линиях	3
Корректировщик ванн	1
Оператор станков с программным управлением	10
Термист	2
Станочник широкого профиля	2
Слесарь-инструментальщик	3
Литейщик на машинах для литья под давлением	10
Литейщик металлов и сплавов	14
Оператор автоматических и полуавтоматических линий станков и установок 3 разряд	22
Наладчик автоматических линий и агрегатных станков	11
Укладчик-упаковщик	3
Оператор - кузнец на автоматических и полуавтоматических линиях	8
Оператор автоматических и полуавтоматических линий холодноштамповочного оборудования	6
Контролер кузнечно-прессовых работ	4
Обрубщик	4
<i>Вспомогательный персонал</i>	
Водитель погрузчика 3 разряд	3
Электросварщик ручной сварки	2
Подсобный рабочий	3

Нормативно-технический документ - ГОСТ 21345-2005, заявленный в качестве документа, в соответствии с которым производится промышленная продукция – краны шаровые - распространяется на шаровые, конусные и цилиндрические краны общепромышленного назначения на номинальное давление не более PN 250. Номинальные давления PN - по ГОСТ 26349. Номинальные диаметры DN - по ГОСТ 28338.

Согласно Паспорту кран шаровой используется в качестве запорной арматуры на трубопроводах в системах питьевого, хозяйственного назначения, горячего водоснабжения, системах отопления, сжатого воздуха и пара. Допускается устанавливать на технологических трубопроводах, транспортирующих вещества, неагрессивные к материалам, примененным в кране. Кран не является регулирующей арматурой. При работе кран должен быть в положении полностью открыт или полностью закрыт.

Кран шаровой серии «Спец», артикулы Н511Р и Н511Б, включают в себя специальное изделие – «спускник», предназначенный для дренажа рабочей среды либо воздухоотвода, без демонтажа трубопроводной арматуры стояка системы и заглушку с резьбой G1/4". Кран шаровой серии «Спец», артикулы Н521Р и Н521Б, включают в себя: специальное изделие – «спускник», предназначенный для дренажа рабочей среды либо воздухоотвода, без демонтажа трубопроводной арматуры стояка системы, заглушку с резьбой G1/4", а также дополнительный переходник для подключения термодатчика с резьбой M10x1 в боковой патрубок крана.

Согласно справке изготовителя №14/11-21 от 23.11.2021г. краны шаровые, выпускаемые ООО ПКФ «Дист» под торговой маркой «dist», имеют указанные в Таблице 5 настоящего акта экспертизы основные технические параметры.



АКТ ЭКСПЕРТИЗЫ № 1014005090 от 31.01.2022г. о соответствии производимой промышленной продукции требованиям, предъявляемым в целях ее отнесения к продукции, произведенной на территории Российской Федерации

Таблица 5

№	Наименование промышленной продукции	Назначение	Код промышленной продукции по ОК 034-2014 (КПЕС 2008)	Код промышленной продукции по ТН ВЭД ЕАЭС	Промышленная продукция изготовлена по	Технические характеристики
1	2	3	4	5	6	7
1	Кран шаровой Dist, серия "Эксперт" DN15 1/2" ВР-ВР, 111Б	Для воды	28.14.13.131	848180	ГОСТ 21345-2005	Класс герметичности затвора - А Срок службы лет - 10 Наработка на отказ – 10 000 циклов Номинальные диаметры DN - 15, 20, 25 мм Рабочее давление для газа - 0,3МПа Номинальное давление PN - 4,0МПа Класс по эффективному диаметру - полнопроходной
2	Кран шаровой Dist, серия "Эксперт" DN15 1/2" ВР-ВР, 111Р		28.14.13.131	848180	ГОСТ 21345-2005	Способ управления -ручной Присоединительная резьба-дюймы - 1/2", 3/4", 1" Температура окружающей среды - от -20о до +60о Влажность окружающей среды- от 0 до 80 % Угол поворота Рукоятки-90° Температура рабочей среды- от -20о до +150°
3	Кран шаровой Dist, серия "Эксперт" DN15 1/2" ВР-НР, 121Б		28.14.13.131	848180	ГОСТ 21345-2005	
4	Кран шаровой Dist, серия "Эксперт" DN15 1/2" ВР-НР, 121Р		28.14.13.131	848180	ГОСТ 21345-2005	
5	Кран шаровой Dist, серия "Эксперт" DN20 3/4" ВР-ВР, 112Б		28.14.13.131	848180	ГОСТ 21345-2005	
6	Кран шаровой Dist, серия "Эксперт" DN20 3/4" ВР-ВР, 112Р		28.14.13.131	848180	ГОСТ 21345-2005	
7	Кран шаровой Dist, серия "Эксперт"		28.14.13.131	848180	ГОСТ 21345-2005	



АКТ ЭКСПЕРТИЗЫ № 1014005090 от 31.01.2022г. о соответствии производимой промышленной продукции требованиям, предъявляемым в целях ее отнесения к продукции, произведенной на территории Российской Федерации

№	Наименование промышленной продукции	Назначение	Код продукции по ОК 034-2014 (КПЕС.2008)	Код промышленной продукции по ТН ВЭД ЕАЭС	Промышленная продукция изготовлена по	Технические характеристики
1	2 DN20 3/4" ВР-НР, 122Б	3	4	5	6	7
8	Кран шаровой Dist, серия "Эксперт" DN20 3/4" ВР-НР, 122Р		28.14.13.131	848180	ГОСТ 21345-2005	
9	Кран шаровой Dist, серия "Эксперт" DN25 1" ВР-ВР, 113Б		28.14.13.131	848180	ГОСТ 21345-2005	
10	Кран шаровой Dist, серия "Эксперт" DN25 1" ВР-ВР, 113Р		28.14.13.131	848180	ГОСТ 21345-2005	
11	Кран шаровой Dist, серия "Эксперт" DN25 1" ВР-НР, 123Б		28.14.13.131	848180	ГОСТ 21345-2005	
12	Кран шаровой Dist, серия "Эксперт" DN25 1" ВР-НР, 123Р		28.14.13.131	848180	ГОСТ 21345-2005	
13	Кран шаровой с американкой Dist, серия "Эксперт" DN15 1/2" ВР-НР, 141Б		28.14.13.131	848180	ГОСТ 21345-2005	
14	Кран шаровой с американкой Dist,		28.14.13.131	848180	ГОСТ 21345-2005	



АКТ ЭКСПЕРТИЗЫ № 1014005090 от 31.01.2022г. о соответствии производимой промышленной продукции требованиям, предъявляемым в целях ее отнесения к продукции, произведенной на территории Российской Федерации

№	Наименование промышленной продукции	Назначение	Код продукции по ОК 034-2014 (КПЕС 2008)	Код промышленной продукции по ТН ВЭД ЕАЭС	Промышленная продукция изготовлена по	Технические характеристики
1	2 серия "Эксперт" DN15 1/2" ВР-НР, 141P	3	4	5	6	7
15	Кран шаровой с американкой Dist, серия "Эксперт" DN20 3/4" ВР-НР, 142Б		28.14.13.131	848180	ГОСТ 21345-2005	
16	Кран шаровой с американкой Dist, серия "Эксперт" DN20 3/4" ВР-НР, 142P		28.14.13.131	848180	ГОСТ 21345-2005	
17	Кран шаровой с американкой Dist, серия "Эксперт" DN25 1" ВР-НР, 143Б		28.14.13.131	848180	ГОСТ 21345-2005	
18	Кран шаровой с американкой Dist, серия "Эксперт" DN25 1" ВР-НР, 143P		28.14.13.131	848180	ГОСТ 21345-2005	
19	Кран шаровой газовый Dist, серия "Эксперт" DN15 1/2" ВР-ВР, 211Б	Для газа	28.14.13.131	848180	ГОСТ 21345-2005	Класс герметичности затвора - А Срок службы лет - 10 Наработка на отказ – 10 000 циклов Номинальные диаметры DN - 15, 20, 25 мм Рабочее давление для газа - 0,3МПа Номинальное давление PN - 4,0МПа
20	Кран шаровой газовый Dist, серия "Эксперт" DN15 1/2" ВР-ВР, 211Б		28.14.13.131	848180	ГОСТ 21345-2005	

АКТ ЭКСПЕРТИЗЫ № 1014005090 от 31.01.2022г. о соответствии производимой промышленной продукции требованиям, предъявляемым в целях ее отнесения к продукции, произведенной на территории Российской Федерации

№	Наименование промышленной продукции	Назначение	Код промышленной продукции по ОК 034-2014 (КПЕС 2008)	Код промышленной продукции по ТН ВЭД ЕАЭС	Промышленная продукция изготовлена по	Технические характеристики
1	2	3	4	5	6	7
	"Эксперт" DN15 1/2" ВР-ВР, 211Р					Класс по эффективному диаметру - полнопроходной Способ управления -ручной Присоединительная резьба-двоймы - 1/2", 3/4", 1" Температура окружающей среды- от -20о до +60о Влажность окружающей среды- от 0 до 80 % Угол поворота Рукоятки-90° Температура рабочей среды- от -20о до +150°
21	Кран шаровой газовый Dist, серия "Эксперт" DN15 1/2" ВР-НР, 221Б		28.14.13.131	848180	ГОСТ 21345- 2005	
22	Кран шаровой газовый Dist, серия "Эксперт" DN15 1/2" ВР-НР, 221Р		28.14.13.131	848180	ГОСТ 21345- 2005	
23	Кран шаровой газовый Dist, серия "Эксперт" DN20 3/4" ВР-ВР, 212Б		28.14.13.131	848180	ГОСТ 21345- 2005	
24	Кран шаровой газовый Dist, серия "Эксперт" DN20 3/4" ВР-ВР, 212Р		28.14.13.131	848180	ГОСТ 21345- 2005	
25	Кран шаровой газовый Dist, серия "Эксперт" DN20 3/4" ВР-НР, 222Б		28.14.13.131	848180	ГОСТ 21345- 2005	
26	Кран шаровой газовый Dist, серия "Эксперт" DN20 3/4" ВР-НР, 222Р		28.14.13.131	848180	ГОСТ 21345- 2005	
27	Кран шаровой газовый Dist, серия "Эксперт" DN25 1"		28.14.13.131	848180	ГОСТ 21345- 2005	



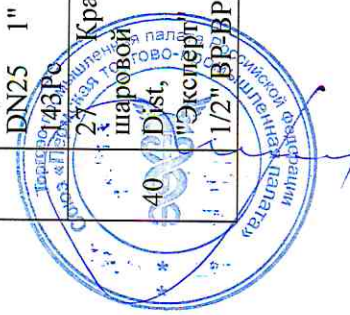
АКТ ЭКСПЕРТИЗЫ № 1014005090 от 31.01.2022г. о соответствии производимой промышленной продукции требованиям, предъявляемым в целях ее отнесения к продукции, произведенной на территории Российской Федерации

№	Наименование промышленной продукции	Назначение	Код промышленной продукции по ОК 034-2014 (КПЕС 2008)	Код промышленной продукции по ТН ВЭД ЕАЭС	Промышленная продукция изготовлена по	Технические характеристики
1	2 ВР-ВР, 213Б	3	4	5	6	7
28	Кран шаровой газовый Dist, серия "Эксперт" DN25 1" ВР-ВР, 213Р		28.14.13.131	848180	ГОСТ 21345-2005	
29	Кран шаровой газовый Dist, серия "Эксперт" DN25 1" ВР-ВР, 223Б		28.14.13.131	848180	ГОСТ 21345-2005	
30	Кран шаровой газовый Dist, серия "Эксперт" DN25 1" ВР-ВР, 223Р		28.14.13.131	848180	ГОСТ 21345-2005	
31	Кран шаровой Dist, серия "Эксперт" DN15 1/2" ВР-ВР, 111Рс		28.14.13.131	848180	ГОСТ 21345-2005	Класс герметичности затвора - А Срок службы лет - 10 Наработка на отказ – 10 000 циклов Номинальные диаметры DN - 15, 20, 25 мм Рабочее давление для газа - 0,3МПа Номинальное давление PN - 4,0МПа Класс по эффективности диаметру - полнопроходной
32	Кран шаровой Dist, серия "Эксперт" DN15 1/2" ВР-ВР, 121Рс	Для воды	28.14.13.131	848180	ГОСТ 21345-2005	Способ управления -ручной Присоединительная резьба-дюймы - 1/2", 3/4", 1" Температура окружающей среды - от -20о до +60о Влажность окружающей среды- от 0 до 80 % Угол поворота Рукоятки-90° Температура рабочей среды- от -20о до +150°
34	Кран шаровой Dist, серия "Эксперт" DN20 3/4" ВР-ВР, 122Рс		28.14.13.131	848180	ГОСТ 21345-2005	



АКТ ЭКСПЕРТИЗЫ № 1014005090 от 31.01.2022г. о соответствии производимой промышленной продукции требованиям, предъявляемым в целях ее отнесения к продукции, произведенной на территории Российской Федерации

№	Наименование промышленной продукции	Назначение	Код промышленной продукции по ОК 034-2014 (КПЕС.2008)	Код промышленной продукции по ТН ВЭД ЕАЭС	Промышленная продукция изготовлена по	Технические характеристики
1	2	3	4	5	6	7
35	Кран шаровой Dist, серия "Эксперт" DN25 1" ВР-ВР, 113Pc		28.14.13.131	848180	ГОСТ 21345-2005	
36	119 Кран шаровой Dist, серия "Эксперт" DN25 1" ВР-ВР, 123Pc		28.14.13.131	848180	ГОСТ 21345-2005	
37	Кран шаровой с американкой Dist, серия "Эксперт" DN15 1/2" ВР-НР, 141Pc		28.14.13.131	848180	ГОСТ 21345-2005	
38	Кран шаровой с американкой Dist, серия "Эксперт" DN20 3/4" ВР-НР, 142Pc		28.14.13.131	848180	ГОСТ 21345-2005	
39	Кран шаровой с американкой Dist, серия "Эксперт" DN25 1" ВР-НР, 143Pc		28.14.13.131	848180	ГОСТ 21345-2005	
40	Кран шаровой газовой Dist, серия "Эксперт" DN15 1/2" ВР-ВР, 211Pc	Для газа	28.14.13.131	848180	ГОСТ 21345-2005	Класс герметичности затвора - А Срок службы лет - 10 Наработка на отказ – 10 000 циклов Номинальные диаметры DN - 15, 20, 25 мм Рабочее давление для газа - 0,3МПа



АКТ ЭКСПЕРТИЗЫ № 1014005090 от 31.01.2022г. о соответствии производимой промышленной продукции требованиям, предъявляемым в целях ее отнесения к продукции, произведенной на территории Российской Федерации

№	Наименование промышленной продукции	Назначение	Код промышленной продукции по ОК 034-2014 (КПЕС 2008)	Код промышленной продукции по ТН ВЭД ЕАЭС	Промышленная продукция изготовлена по	Технические характеристики
1	2	3	4	5	6	7
41	Кран шаровой газовый Dist, серия "Эксперт" DN15 1/2" ВР-НР, 221Pc		28.14.13.131	848180	ГОСТ 21345-2005	Номинальное давление PN - 4,0МПа Класс по эффективному диаметру - полнопроходной Способ управления - ручной Присоединительная резьба-дюймы - 1/2", 3/4", 1" Температура окружающей среды - от -20о до +60о Влажность окружающей среды- от 0 до 80 % Угол поворота Рукоятки-90° Температура рабочей среды- от -20о до +150°
42	Кран шаровой газовый Dist, серия "Эксперт" DN20 3/4" ВР-ВР, 212Pc		28.14.13.131	848180	ГОСТ 21345-2005	
43	Кран шаровой газовый Dist, серия "Эксперт" DN20 3/4" ВР-НР, 222Pc		28.14.13.131	848180	ГОСТ 21345-2005	
44	Кран шаровой газовый Dist, серия "Эксперт" DN25 1" ВР-ВР, 213Pc		28.14.13.131	848180	ГОСТ 21345-2005	
45	Кран шаровой газовый Dist, серия "Эксперт" DN25 1" ВР-НР, 223Pc		28.14.13.131	848180	ГОСТ 21345-2005	
46	Кран шаровой никелированный Dist, серия "Эксперт" DN15 1/2" ВР-ВР, Н111Б	Для воды	28.14.13.131	848180	ГОСТ 21345-2005	Класс герметичности затвора - А Срок службы лет - 10 Наработка на отказ – 10 000 циклов Номинальные диаметры DN - 15, 20, 25 мм Рабочее давление для газа - 0,3МПа Номинальное давление PN - 4,0МПа Класс по эффективному диаметру - полнопроходной Способ управления -ручной
47	Кран шаровой никелированный Dist, серия "Эксперт" DN15		28.14.13.131	848180	ГОСТ 21345-2005	

АКТ ЭКСПЕРТИЗЫ № 1014005090 от 31.01.2022г. о соответствии производимой промышленной продукции требованиям, предъявляемым в целях ее отнесения к продукции, произведенной на территории Российской Федерации

№	Наименование промышленной продукции	Назначение	Код промышленной продукции по ОК 034-2014 (КПЕС 2008)	Код промышленной продукции по ТН ВЭД ЕАЭС	Промышленная продукция изготовлена по	Технические характеристики
1	2	3	4	5	6	7
48	Кран шаровой никелированный Dist, серия "Эксперт" DN15 1/2" ВР-НР, Н121Б		28.14.13.131	848180	ГОСТ 21345-2005	Присоединительная резьба-дюймы - 1/2", 3/4", 1" Температура окружающей среды - от -20о до +60о Влажность окружающей среды- от 0 до 80 % Угол поворота Рукоятки-90° Температура рабочей среды- от -20о до +150°
49	Кран шаровой никелированный Dist, серия "Эксперт" DN15 1/2" ВР-НР, Н121Р		28.14.13.131	848180	ГОСТ 21345-2005	
50	Кран шаровой никелированный Dist, серия "Эксперт" DN20 3/4" ВР-ВР, Н112Б		28.14.13.131	848180	ГОСТ 21345-2005	
51	Кран шаровой никелированный Dist, серия "Эксперт" DN20 3/4" ВР-ВР, Н112Р		28.14.13.131	848180	ГОСТ 21345-2005	
52	Кран шаровой никелированный Dist, серия "Эксперт" DN20 3/4" ВР-НР, Н122Б		28.14.13.131	848180	ГОСТ 21345-2005	
53	Кран шаровой никелированный Dist, серия		28.14.13.131	848180	ГОСТ 21345-2005	

АКТ ЭКСПЕРТИЗЫ № 1014005090 от 31.01.2022г. о соответствии производимой промышленной продукции требованиям, предъявляемым в целях ее отнесения к продукции, произведенной на территории Российской Федерации

№	Наименование промышленной продукции	Назначение	Код промышленной продукции по ОК 034-2014 (КПЕС 2008)	Код промышленной продукции по ТН ВЭД ЕАЭС	Промышленная продукция изготовлена по	Технические характеристики
1	2	3	4	5	6	7
	"Эксперт" DN20 3/4" ВР-НР, Н122Р					
54	Кран шаровой никелированный Dist, серия "Эксперт" DN25 1" ВР-ВР, Н113Б		28.14.13.131	848180	ГОСТ 21345-2005	
55	Кран шаровой никелированный Dist, серия "Эксперт" DN25 1" ВР-ВР, Н113Р		28.14.13.131	848180	ГОСТ 21345-2005	
56	Кран шаровой никелированный Dist, серия "Эксперт" DN25 1" ВР-НР, Н123Б		28.14.13.131	848180	ГОСТ 21345-2005	
57	Кран шаровой никелированный Dist, серия "Эксперт" DN25 1" ВР-НР, Н123Р		28.14.13.131	848180	ГОСТ 21345-2005	
58	Кран шаровой никелированный с американкой Dist, серия "Эксперт" DN15 1/2" ВР-НР, Н141Б		28.14.13.131	848180	ГОСТ 21345-2005	



АКТ ЭКСПЕРТИЗЫ № 1014005090 от 31.01.2022г. о соответствии производимой промышленной продукции требованиям, предъявляемым в целях ее отнесения к продукции, произведенной на территории Российской Федерации

№	Наименование промышленной продукции	Назначение	Код продукции по ОК 034-2014 (КПЕС 2008)	Код промышленной продукции по ТН ВЭД ЕАЭС	Промышленная продукция изготовлена по	Технические характеристики
1	2	3	4	5	6	7
59	Кран шаровой никелированный с американкой Dist, серия "Эксперт" DN15 1/2" ВР-НР, Н141Р		28.14.13.131	848180	ГОСТ 21345-2005	
60	Кран шаровой никелированный с американкой Dist, серия "Эксперт" DN20 3/4" ВР-НР, Н142Б		28.14.13.131	848180	ГОСТ 21345-2005	
61	Кран шаровой никелированный с американкой Dist, серия "Эксперт" DN20 3/4" ВР-НР, Н142Р		28.14.13.131	848180	ГОСТ 21345-2005	
62	Кран шаровой никелированный с американкой Dist, серия "Эксперт" DN25 1" ВР-НР, Н143Б		28.14.13.131	848180	ГОСТ 21345-2005	
63	Кран шаровой никелированный с американкой Dist, серия "Эксперт"		28.14.13.131	848180	ГОСТ 21345-2005	



АКТ ЭКСПЕРТИЗЫ № 1014005090 от 31.01.2022г. о соответствии производимой промышленной продукции требованиям, предъявляемым в целях ее отнесения к продукции, произведенной на территории Российской Федерации

№	Наименование промышленной продукции	Назначение	Код промышленной продукции по ОК 034-2014 (КПЕС 2008)	Код промышленной продукции по ТН ВЭД ЕАЭС	Промышленная продукция изготовлена по	Технические характеристики
1	2 DN25 1" ВР-НР, Н143Р	3	4	5	6	7
64	Кран шаровой газовый никелированный Dist, серия "Эксперт" DN15 1/2" ВР-ВР, Н211Б		28.14.13.131	848180	ГОСТ 21345-2005	Класс герметичности затвора - А Срок службы лет - 10 Наработка на отказ – 10 000 циклов Номинальные диаметры DN - 15, 20, 25 мм Рабочее давление для газа - 0,3МПа Номинальное давление PN - 4,0МПа Класс по эффективному диаметру - полнопроходной
65	Кран шаровой газовый никелированный Dist, серия "Эксперт" DN15 1/2" ВР-ВР, Н211Р		28.14.13.131	848180	ГОСТ 21345-2005	Способ управления -ручной Присоединительная резьба-дюймы - 1/2", 3/4", 1" Температура окружающей среды - от -20о до +60о Влажность окружающей среды- от 0 до 80 % Угол поворота Рукоятки-90° Температура рабочей среды- от -20о до +150°
66	Кран шаровой газовый никелированный Dist, серия "Эксперт" DN15 1/2" ВР-НР, Н221Б	Для газа	28.14.13.131	848180	ГОСТ 21345-2005	
67	Кран шаровой газовый никелированный Dist, серия "Эксперт" DN15 1/2" ВР-НР, Н221Р		28.14.13.131	848180	ГОСТ 21345-2005	
68	Кран шаровой		28.14.13.131	848180	ГОСТ 21345-2005	



АКТ ЭКСПЕРТИЗЫ № 1014005090 от 31.01.2022г. о соответствии производимой промышленной продукции требованиям, предъявляемым в целях ее отнесения к продукции, произведенной на территории Российской Федерации

№	Наименование промышленной продукции	Назначение	Код промышленной продукции по ОК 034-2014 (КПЕС 2008)	Код промышленной продукции по ТН ВЭД ЕАЭС	Промышленная продукция изготовлена по	Технические характеристики
1	2	3	4	5	6	7
69	газовый никелированный Dist, серия "Эксперт" DN20 3/4" ВР-ВР, Н212Б Кран шаровой газовый никелированный Dist, серия "Эксперт" DN20 3/4" ВР-ВР, Н212Р		28.14.13.131	848180	ГОСТ 21345-2005	
70	Кран шаровой газовый никелированный Dist, серия "Эксперт" DN20 3/4" ВР-НР, Н222Б		28.14.13.131	848180	ГОСТ 21345-2005	
71	Кран шаровой газовый никелированный Dist, серия "Эксперт" DN20 3/4" ВР-НР, Н222Р		28.14.13.131	848180	ГОСТ 21345-2005	
72	Кран шаровой газовый никелированный Dist, серия "Эксперт" DN25 1"		28.14.13.131	848180	ГОСТ 21345-2005	





АКТ ЭКСПЕРТИЗЫ № 1014005090 от 31.01.2022г. о соответствии производимой промышленной продукции требованиям, предъявляемым в целях ее отнесения к продукции, произведенной на территории Российской Федерации

№	Наименование промышленной продукции	Назначение	Код промышленной продукции по ОК 034-2014 (КПЕС 2008)	Код промышленной продукции по ТН ВЭД ЕАЭС	Промышленная продукция изготовлена по	Технические характеристики
1	2	3	4	5	6	7
73	Кран шаровой газовый никелированный Dist, серия "Эксперт" DN25 1" ВР-ВР, Н213Р		28.14.13.131	848180	ГОСТ 21345-2005	
74	Кран шаровой газовый никелированный Dist, серия "Эксперт" DN25 1" ВР-НР, Н223Б		28.14.13.131	848180	ГОСТ 21345-2005	
75	Кран шаровой газовый никелированный Dist, серия "Эксперт" DN25 1" ВР-НР, Н223Р		28.14.13.131	848180	ГОСТ 21345-2005	
76	Кран шаровой никелированный Dist, серия "Эксперт" DN15 1/2" ВР-ВР, Н111Рс	Для воды	28.14.13.131	848180	ГОСТ 21345-2005	Класс герметичности затвора - А Срок службы лет - 10 Наработка на отказ – 10 000 циклов Номинальные диаметры DN - 15, 20, 25 мм Рабочее давление для газа - 0,3МПа Номинальное давление PN - 4,0МПа Класс по эффективному диаметру - полнопроходной Способ управления -ручной Присоединительная резьба-двоймы - 1/2", 3/4", 1"
77	Кран шаровой никелированный Dist, серия "Эксперт" DN15 1/2" ВР-НР, Н121Рс		28.14.13.131	848180	ГОСТ 21345-2005	



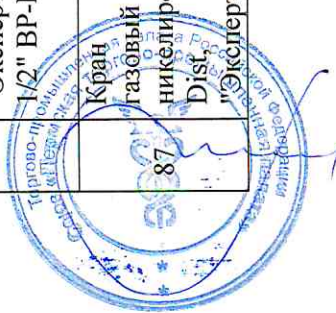
АКТ ЭКСПЕРТИЗЫ № 1014005090 от 31.01.2022г. о соответствии производимой промышленной продукции требованиям, предъявляемым в целях ее отнесения к продукции, произведенной на территории Российской Федерации

№	Наименование промышленной продукции	Назначение	Код промышленной продукции по ОК 034-2014 (КПЕС 2008)	Код промышленной продукции по ТН ВЭД ЕАЭС	Промышленная продукция изготовлена по	Технические характеристики
1	2	3	4	5	6	7
78	Кран шаровой никелированный Dist, серия "Эксперт" DN20 3/4" ВР-ВР, Н112Рс		28.14.13.131	848180	ГОСТ 21345-2005	Температура окружающей среды - от -20о до +60о Влажность окружающей среды- от 0 до 80 % Угол поворота Рукоятки-90° Температура рабочей среды- от -20о до +150°
79	Кран шаровой никелированный Dist, серия "Эксперт" DN20 3/4" ВР-НР, Н122Рс		28.14.13.131	848180	ГОСТ 21345-2005	
80	Кран шаровой никелированный Dist, серия "Эксперт" DN25 1" ВР-ВР, Н113Рс		28.14.13.131	848180	ГОСТ 21345-2005	
81	Кран шаровой никелированный Dist, серия "Эксперт" DN25 1" ВР-НР, Н123Рс		28.14.13.131	848180	ГОСТ 21345-2005	
82	Кран шаровой никелированный с американкой Dist, серия "Эксперт" DN15 1/2" ВР-НР, Н14Рс		28.14.13.131	848180	ГОСТ 21345-2005	
83	Кран шаровой никелированный с		28.14.13.131	848180	ГОСТ 21345-2005	



АКТ ЭКСПЕРТИЗЫ № 1014005090 от 31.01.2022г. о соответствии производимой промышленной продукции требованиям, предъявляемым в целях ее отнесения к продукции, произведенной на территории Российской Федерации

№	Наименование промышленной продукции	Назначение	Код промышленной продукции по ОК 034-2014 (КПЕС 2008)	Код промышленной продукции по ТН ВЭД ЕАЭС	Промышленная продукция изготовлена по	Технические характеристики
1	2	3	4	5	6	7
84	американкой Dist, серия "Эксперт" DN20 3/4" ВР-НР, Н142РС Кран шаровой никелированный с американкой Dist, серия "Эксперт" DN25 1" ВР-НР, Н143РС		28.14.13.131	848180	ГОСТ 21345-2005	
85	Кран шаровой газовый никелированный Dist, серия "Эксперт" DN15 1/2" ВР-ВР, Н211РС		28.14.13.131	848180	ГОСТ 21345-2005	Класс герметичности затвора - А Срок службы лет - 10 Наработка на отказ – 10 000 циклов Номинальные диаметры DN - 15, 20, 25 мм Рабочее давление для газа - 0,3МПа Номинальное давление PN - 4,0МПа Класс по эффективному диаметру - полнопроходной
86	Кран шаровой газовый никелированный Dist, серия "Эксперт" DN15 1/2" ВР-НР, Н221РС	Для газа	28.14.13.131	848180	ГОСТ 21345-2005	Способ управления - ручной Присоединительная резьба-доймы - 1/2", 3/4", 1" Температура окружающей среды - от -20о до +60о Влажность окружающей среды- от 0 до 80 % Угол поворота Рукоятки-90° Температура рабочей среды- от -20о до +150°
87	Кран шаровой газовый никелированный Dist, серия "Эксперт" DN20		28.14.13.131	848180	ГОСТ 21345-2005	

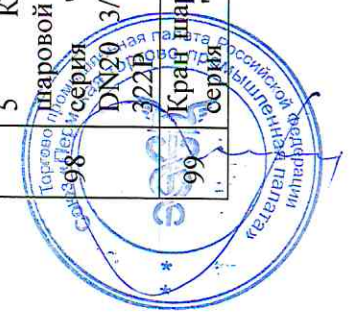


АКТ ЭКСПЕРТИЗЫ № 1014005090 от 31.01.2022г. о соответствии производимой промышленной продукции требованиям, предъявляемым в целях ее отнесения к продукции, произведенной на территории Российской Федерации

№	Наименование промышленной продукции	Назначение	Код промышленной продукции по ОК 034-2014 (КПЕС 2008)	Код промышленной продукции по ТН ВЭД ЕАЭС	Промышленная продукция изготовлена по	Технические характеристики
1	2	3	4	5	6	7
	3/4" ВР-ВР, Н212РС					
88	Кран шаровой газовый никелированный Dist, серия "Эксперт" DN20 3/4" ВР-НР, Н222РС		28.14.13.131	848180	ГОСТ 21345-2005	
89	Кран шаровой газовый никелированный Dist, серия "Эксперт" DN25 1" ВР-ВР, Н213РС		28.14.13.131	848180	ГОСТ 21345-2005	
90	Кран шаровой газовый никелированный Dist, серия "Эксперт" DN25 1" ВР-НР, Н223РС		28.14.13.131	848180	ГОСТ 21345-2005	
91	Кран шаровой Dist, серия "Стандарт" DN15 1/2" ВР-ВР, 31/Р	Для воды	28.14.13.131	848180	ГОСТ 21345-2005	Класс герметичности затвора - А Срок службы лет - 10 Наработка на отказ – 10 000 циклов Номинальные диаметры DN - 15, 20, 25 мм Рабочее давление для газа - 0,3МПа Номинальное давление PN - 4,0МПа Класс по эффективному диаметру - полнопроходной
92	Кран шаровой Dist, серия "Стандарт" DN15 1/2" ВР-ВР, 31/Р		28.14.13.131	848180	ГОСТ 21345-2005	

АКТ ЭКСПЕРТИЗЫ № 1014005090 от 31.01.2022г. о соответствии производимой промышленной продукции требованиям, предъявляемым в целях ее отнесения к продукции, произведенной на территории Российской Федерации

№	Наименование промышленной продукции	Назначение	Код продукции по ОК 034-2014 (КПЕС 2008)	Код промышленной продукции по ТН ВЭД ЕАЭС	Промышленная продукция изготовлена по	Технические характеристики
1	2	3	4	5	6	7
93	Кран шаровой Dist, серия "Стандарт" DN15 1/2" ВР-НР, 321Б		28.14.13.131	848180	ГОСТ 21345-2005	Способ управления -ручной Присоединительная резьба-дюймы - 1/2", 3/4", 1" Температура окружающей среды - от -20о до +60о Влажность окружающей среды- от 0 до 80 % Угол поворота Рукоятки-90° Температура рабочей среды- от -20о до +150°
94	Кран шаровой Dist, серия "Стандарт" DN15 1/2" ВР-НР, 321Р		28.14.13.131	848180	ГОСТ 21345-2005	
95	Кран шаровой Dist, серия "Стандарт" DN20 3/4" ВР-ВР, 312Б		28.14.13.131	848180	ГОСТ 21345-2005	
96	Кран шаровой Dist, серия "Стандарт" DN20 3/4" ВР-ВР, 312Р		28.14.13.131	848180	ГОСТ 21345-2005	
97	5 Кран шаровой Dist, серия "Стандарт" DN20 3/4" ВР-НР, 322Б		28.14.13.131	848180	ГОСТ 21345-2005	
98	5 Кран шаровой Dist, серия "Стандарт" DN20 3/4" ВР-НР, 322Б		28.14.13.131	848180	ГОСТ 21345-2005	
99	Кран шаровой Dist, серия "Стандарт" DN20 3/4" ВР-НР, 322Б		28.14.13.131	848180	ГОСТ 21345-2005	



АКТ ЭКСПЕРТИЗЫ № 1014005090 от 31.01.2022г. о соответствии производимой промышленной продукции требованиям, предъявляемым в целях ее отнесения к продукции, произведенной на территории Российской Федерации

№	Наименование промышленной продукции	Назначение	Код промышленной продукции по ОК 034-2014 (КПЕС.2008)	Код промышленной продукции по ТН ВЭД ЕАЭС	Промышленная продукция изготовлена по	Технические характеристики
1	2 DN25 1" ВР-ВР, 313Б	3	4	5	6	7
100	Кран шаровой Dist, серия "Стандарт" DN25 1" ВР-ВР, 313Р		28.14.13.131	848180	ГОСТ 21345-2005	
101	Кран шаровой Dist, серия "Стандарт" DN25 1" ВР-НР, 323Б		28.14.13.131	848180	ГОСТ 21345-2005	
102	Кран шаровой Dist, серия "Стандарт" DN25 1" ВР-НР, 323Р		28.14.13.131	848180	ГОСТ 21345-2005	
103	Кран шаровой с американкой Dist, серия "Стандарт" DN15 1/2" ВР-НР, 341Б		28.14.13.131	848180	ГОСТ 21345-2005	
104	Кран шаровой с американкой Dist, серия "Стандарт" DN15 1/2" ВР-НР, 342Р		28.14.13.131	848180	ГОСТ 21345-2005	
105	Кран шаровой с американкой Dist, серия "Стандарт" DN20 3/4" ВР-НР, 342Б		28.14.13.131	848180	ГОСТ 21345-2005	



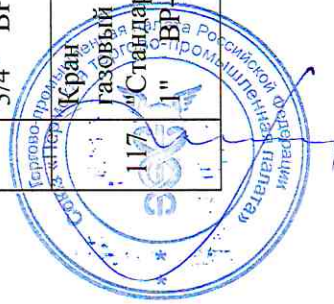
АКТ ЭКСПЕРТИЗЫ № 1014005090 от 31.01.2022г. о соответствии производимой промышленной продукции требованиям, предъявляемым в целях ее отнесения к продукции, произведенной на территории Российской Федерации

№	Наименование промышленной продукции	Назначение	Код промышленной продукции по ОК 034-2014 (КПЕС.2008)	Код промышленной продукции по ТН ВЭД ЕАЭС	Промышленная продукция изготовлена по	Технические характеристики
1	2	3	4	5	6	7
106	Кран шаровой с американкой Dist, серия "Стандарт" DN20 3/4" ВР-НР, 342P		28.14.13.131	848180	ГОСТ 21345-2005	
107	3 Кран шаровой с американкой Dist, серия "Стандарт" DN25 1" ВР-НР, 343Б		28.14.13.131	848180	ГОСТ 21345-2005	
108	3 Кран шаровой с американкой Dist, серия "Стандарт" DN25 1" ВР-НР, 343P		28.14.13.131	848180	ГОСТ 21345-2005	
109	Кран шаровой газовый Dist, серия "Стандарт" DN15 1/2" ВР-ВР, 411Б	Для газа	28.14.13.131	848180	ГОСТ 21345-2005	Класс герметичности затвора - А Срок службы лет - 10 Наработка на отказ – 10 000 циклов Номинальные диаметры DN - 15, 20, 25 мм Рабочее давление для газа - 0,3МПа Номинальное давление PN - 4,0МПа Класс по эффективному диаметру - полнопроходной Способ управления -ручной Присоединительная резьба-дюймы - 1/2", 3/4", 1" Температура окружающей среды - от -20о до +60о Влажность окружающей среды- от 0 до 80 %
110	Кран шаровой газовый Dist, серия "Стандарт" DN15 1/2" ВР-ВР, 411P		28.14.13.131	848180	ГОСТ 21345-2005	
111	Кран шаровой газовый Dist, серия "Стандарт" DN15		28.14.13.131	848180	ГОСТ 21345-2005	



АКТ ЭКСПЕРТИЗЫ № 1014005090 от 31.01.2022г. о соответствии производимой промышленной продукции требованиям, предъявляемым в целях ее отнесения к продукции, произведенной на территории Российской Федерации

№	Наименование промышленной продукции	Назначение	Код промышленной продукции по ОК 034-2014 (КПЕС 2008)	Код промышленной продукции по ТН ВЭД ЕАЭС	Промышленная продукция изготовлена по	Технические характеристики
1	2	3	4	5	6	7
112	Кран шаровой газовый Dist, серия "Стандарт" DN15 1/2" ВР-НР, 421Р		28.14.13.131	848180	ГОСТ 21345-2005	Угол поворота Рукоятки-90° Температура рабочей среды- от -20о до +150°
113	Кран шаровой газовый Dist, серия "Стандарт" DN20 3/4" ВР-ВР, 412Б		28.14.13.131	848180	ГОСТ 21345-2005	
114	Кран шаровой газовый Dist, серия "Стандарт" DN20 3/4" ВР-ВР, 412Р		28.14.13.131	848180	ГОСТ 21345-2005	
115	Кран шаровой газовый Dist, серия "Стандарт" DN20 3/4" ВР-НР, 422Б		28.14.13.131	848180	ГОСТ 21345-2005	
116	Кран шаровой газовый Dist, серия "Стандарт" DN20 3/4" ВР-НР, 422Р		28.14.13.131	848180	ГОСТ 21345-2005	
117	Кран шаровой газовый Dist, серия "Стандарт" DN25 1" ВР-ВР, 413Б		28.14.13.131	848180	ГОСТ 21345-2005	





АКТ ЭКСПЕРТИЗЫ № 1014005090 от 31.01.2022г. о соответствии производимой промышленной продукции требованиям, предъявляемым в целях ее отнесения к продукции, произведенной на территории Российской Федерации

№	Наименование промышленной продукции	Назначение	Код промышленной продукции по ОК 034-2014 (КПЕС 2008)	Код промышленной продукции по ТН ВЭД ЕАЭС	Промышленная продукция изготовлена по	Технические характеристики
1	2	3	4	5	6	7
118	Кран шаровой газовый Dist, серия "Стандарт" DN25 1" ВР-ВР, 413Р		28.14.13.131	848180	ГОСТ 21345-2005	
119	Кран шаровой газовый Dist, серия "Стандарт" DN25 1" ВР-НР, 423Б		28.14.13.131	848180	ГОСТ 21345-2005	
120	Кран шаровой газовый Dist, серия "Стандарт" DN25 1" ВР-НР, 423Р		28.14.13.131	848180	ГОСТ 21345-2005	
121	Кран шаровой со спускником никелированный Dist, серия "Спец" DN15 1/2" ВР-ВР, H511Б		28.14.13.131	848180	ГОСТ 21345-2005	
122	Кран шаровой со спускником никелированный Dist, серия "Спец" DN15 1/2" ВР-ВР, H511Р		28.14.13.131	848180	ГОСТ 21345-2005	
123	Кран шаровой с термоматчиком никелированный		28.14.13.131	848180	ГОСТ 21345-2005	



АКТ ЭКСПЕРТИЗЫ № 1014005090 от 31.01.2022г. о соответствии производимой промышленной продукции требованиям, предъявляемым в целях ее отнесения к продукции, произведенной на территории Российской Федерации

№	Наименование промышленной продукции	Назначение	Код промышленной продукции по ОК 034-2014 (КПЕС 2008)	Код промышленной продукции по ТН ВЭД ЕАЭС	Промышленная продукция изготовлена по	Технические характеристики
1	2	3	4	5	6	7
	Dist, серия "Спец" DN15 1/2" ВР-ВР, H521Б					
124	Кран шаровой с термодатчиком никелированный Dist, серия "Спец" DN15 1/2" ВР-ВР, H521P		28.14.13.131	848180	ГОСТ 21345-2005	

Заявленная промышленная продукция является латунными шаровыми кранами полнопроходного типа с резьбовым присоединением к трубопроводу, с алюминиевыми рукоятками, с покрытием/без покрытия, с ручным способом управления, для газа или воды, номинальным давлением 4,0 МПа.

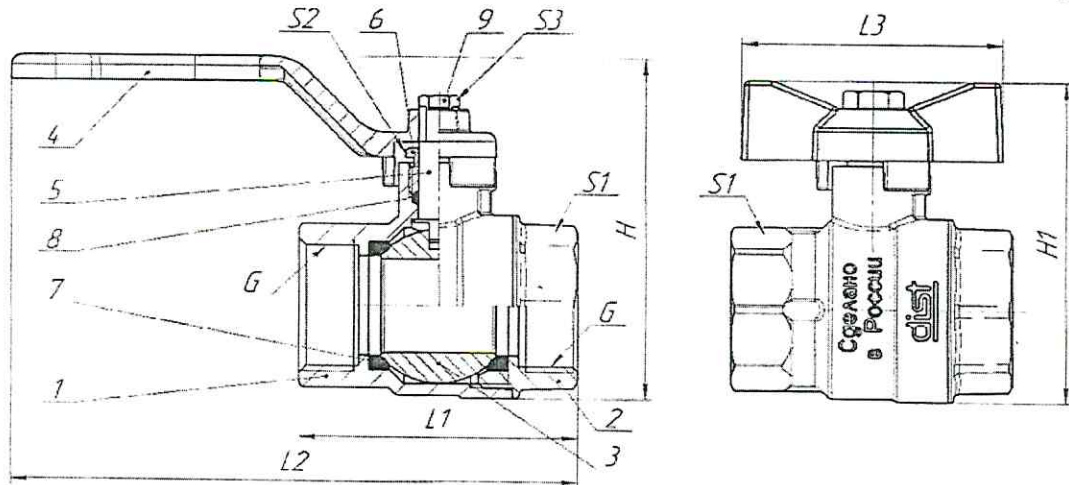
Товарный знак «dist», правообладатель – ООО ПКФ «Дист», зарегистрирован в Государственном реестре товарных знаков и знаков обслуживания Российской Федерации 12.03.2018г., срок действия регистрации истекает 06.04.2027г., о чем выдано Свидетельство №647295.

Согласно декларации ЕАЭС №RU Д-RU.PA01.B.04996/21 от 22.07.2021 сроком действия по 14.07.2024 включительно краны шаровые латунные полнопроходные торговой марки «dist», производимые ООО ПКФ «Дист», 614105, Пермский край, г. Пермь, Новые ляды мкр., улица Железнодорожная, дом 20Д, выпускаемые в соответствии с ГОСТ 21345-2005, соответствуют требованиям Технического регламента Таможенного союза «О безопасности машин и оборудования» (ТР ТС 010/2011).

Согласно Свидетельству о государственной регистрации продукции №KG.11.01.09.013.E.004905.10.21 от 11.10.2021 (срок действия не ограничен) арматура промышленная трубопроводная «dist» из латуны (краны шаровые в том числе), для холодного и горячего водоснабжения, изготовляемая ООО ПКФ «Дист», 614105, Пермский край, г. Пермь, Новые ляды мкр., улица Железнодорожная, дом 20Д, соответствует Единым санитарно-эпидемиологическим и гигиеническим требованиям к товарам, подлежащим санитарно-эпидемиологическому надзору (контролю) Глава II Раздел 3.



АКТ ЭКСПЕРТИЗЫ № 1014005090 от 31.01.2022г. о соответствии производимой промышленной продукции требованиям, предъявляемым в целях ее отнесения к продукции, произведенной на территории Российской Федерации



1-корпус; 2-штуцер, 3-пробка; 4-рукоять; 5-шток; 6-гайка; 7-седло; 8-уплотнение; 9-гайка; 10-гайка (американка); 11-ниппель (американка); 12- кольцо уплотнительное (американка)

Рис.1. Эскиз крана шарового серий «Эксперт» и «Стандарт» (слева исполнение с «рычагом», справа – с «бабочкой»).

Кран шаровой (рис.1) представляет собой сборочную единицу из 10 деталей. Корпус (1) собран с Штуцером (2), на резьбу нанесен фиксирующий клей-герметик, между ними установлены два Седла (7) с Пробкой (3), на Седла нанесена смазка. Поворот Пробки осуществляется с помощью Штока (5) посредством Рукояти (4), установленной на Шток и закрепленной Гайкой (9). Герметичность обеспечивается Уплотнением (8) зажатым Гайкой (6).

Кран шаровой в исполнении «Американка» (без рисунка) состоит из 13 деталей и отличается от основного исполнения тем, что Штуцер (2) становится с наружной переходной резьбой и конической внутренней частью, соединяется с Гайкой (10), которая прижимает Ниппель (11) с установленным Кольцом (12) к Штуцеру (2).

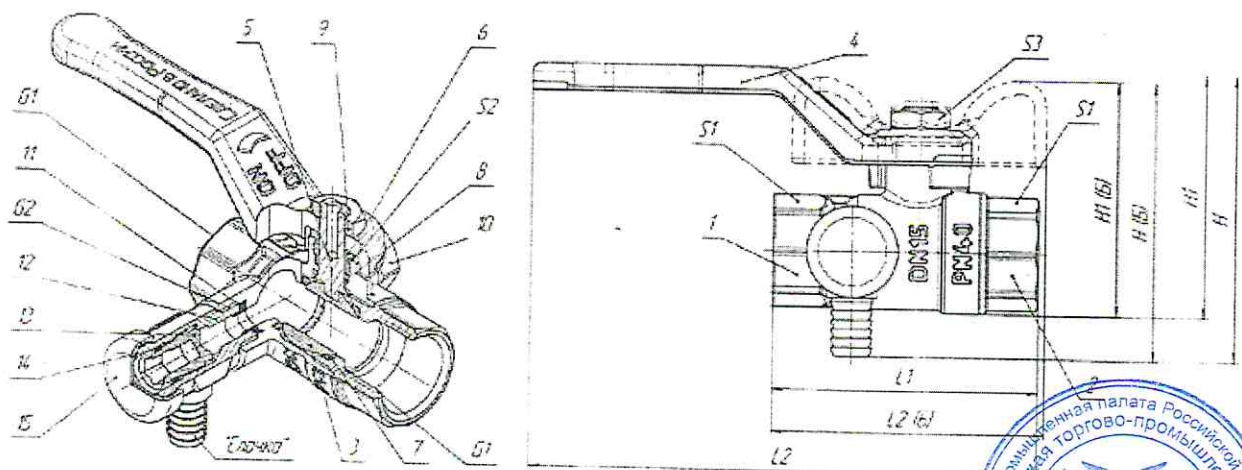
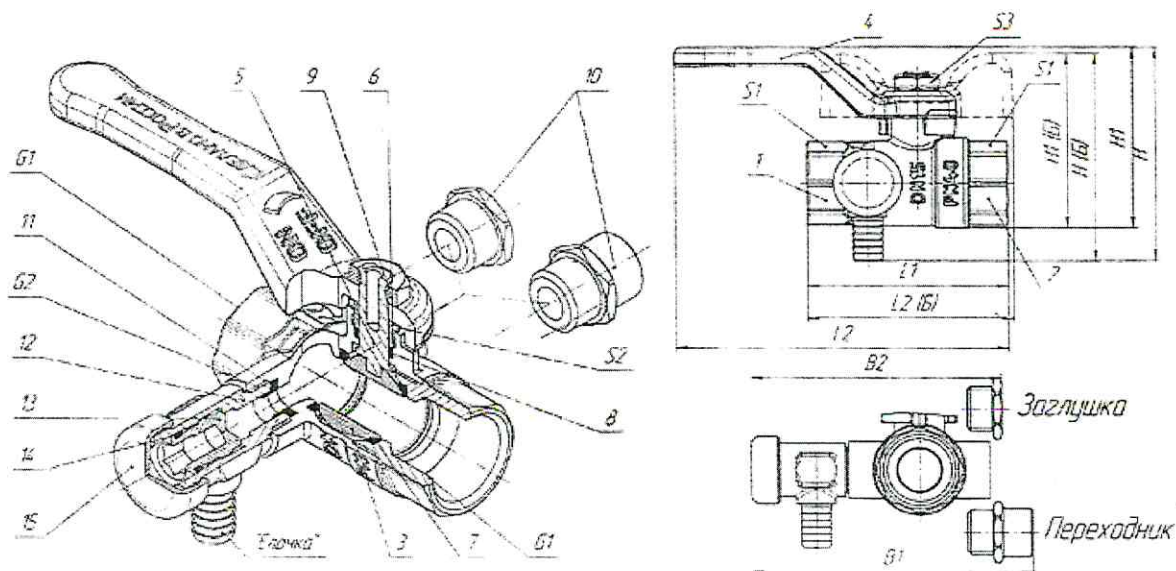


Рис.2. Эскиз крана шарового серии «Спец» со спускником





1-корпус; 2-штуцер, 3-пробка; 4-рукоять; 5-шток; 6-гайка; 7-седло; 8-уплотнение; 9-гайка; 10-заглушка/переходник; 11-уплотнение торцевое; 12- тройник; 13-винт; 14- кольцо уплотнительное; 15-заглушка.

Рис.3. Эскиз крана шарового серии «Спец» с переходником под термодатчик.

Спускник представляет собой Тройник (12), внутри которого установлен Винт (13) с уплотнительным кольцом (14), закрытые Заглушкой (15) и боковым патрубком типа «елочка». Переходник под термодатчик устанавливается при необходимости установки термодатчика в состав трубопровода.

Согласно техническим характеристикам и назначению заявленной промышленной продукции присваиваются следующие коды в соответствии с общероссийскими классификаторами:

Таблица 6

№ п/п	Классификатор	Краны шаровые латунные
1	ОК 034-2014 (КПЕС 2008)	28.14.13.131 – краны (шаровые, конусные и цилиндрические)
2	ТН ВЭД ЕАЭС	848180 – арматура прочая

Заявленная к экспертизе промышленная продукция имеет код ОКПД2 28.14.13.131 в соответствии с Общероссийским классификатором продукции по видам экономической деятельности ОК 034-2014 (КПЕС 2008). Требования к промышленной продукции с кодом 28.14.13 (клапаны управления процессом, задвижки, краны и клапаны шаровые) установлены Приложением к постановлению Правительства РФ от 17 июля 2015г. №719.

В соответствии с Приложением к постановлению Правительства РФ от 17 июля 2015г. №719 в целях отнесения промышленной продукции с кодом ОКПД2 28.14.13 к промышленной продукции, произведенной на территории Российской Федерации, необходимо подтвердить выполнение следующих требований:

- 1) наличие у юридического лица - налогового резидента стран - членов Евразийского экономического союза прав на конструкторскую и техническую документацию в объеме, достаточном для производства, модернизации и развития соответствующей



АКТ ЭКСПЕРТИЗЫ № 1014005090 от 31.01.2022г. о соответствии производимой промышленной продукции требованиям, предъявляемым в целях ее отнесения к продукции, произведенной на территории Российской Федерации

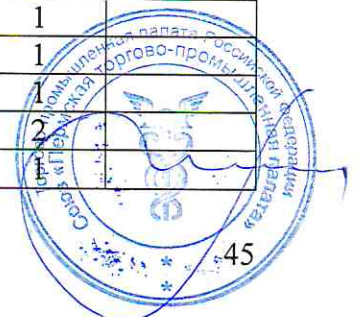
- продукции, на срок не менее 5 лет;
- 2) наличие на территории одной из стран - членов Евразийского экономического союза сервисного центра, уполномоченного осуществлять ремонт, послепродажное и гарантийное обслуживание продукции;
  - 3) осуществление на территории Российской Федерации с 1 января 2020г. всех следующих технологических операций, формирующих ключевые параметры (влияющих на ключевые параметры) продукции:
    - заготовительное производство (литье, поковка, штамповка);
    - механическая обработка (точение, сверление, расточка, нарезание резьбы, шлифование, полировка);
    - сварка (рамка агрегатов, детали обвязки) и наплавка;
    - термообработка (закалка, нормализация, отпуск);
    - сборка изделий (деталей, узлов, агрегатов);
    - анализ химического состава, механических свойств материалов, неразрушающий контроль;
    - покраска и нанесение защитных покрытий.
  - 4) с 1 января 2020 г. соблюдение процентной доли стоимости использованных при производстве товара иностранных деталей, узлов и комплектующих - не более 30 процентов цены общего количества деталей, узлов и комплектующих, необходимых для производства товара; из расчета процентной доли стоимости использованных при производстве товара иностранных деталей, узлов и комплектующих исключается стоимость навесного оборудования для регулирования и управления трубопроводной арматурой.

Принимая во внимание изложенные выше требования, по результатам рассмотрения представленных ООО ПКФ «Дист» документов и сведений, а также выезда эксперта на место производства промышленной продукции, установлено нижеследующее:

Согласно Приказу №36/1 от 11.10.2017г. «О разработке изделий кран шаровой типоразмеров ДУ15, ДУ20, ДУ25» было принято решение начать проектирование кранов под собственной торговой маркой. 11.10.2017г. было разработано Техническое задание на разработку изделия кран шаровой типоразмеров ДУ15, ДУ20, ДУ25, в соответствии с которым была разработана конструкторская, технологическая и эксплуатационная документация (Таблицы 7-8 настоящего акта экспертизы). Согласно Приказу №18/18 от 15.04.2018г. «О запуске в серийное изготовление изделий кран шаровой типоразмеров ДУ15, ДУ20, ДУ25» было принято решение приступить к запуску серийного производства, о чем были выданы поручения всем задействованным службам общества.

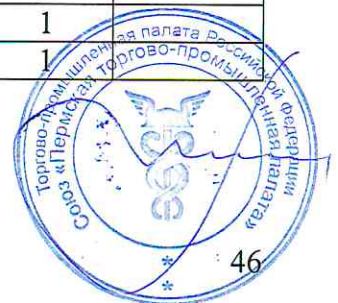
Таблица 7

Обозначение	Наименование	Кол-во	Примеч.
<i>Конструкторская документация</i>			
КШ11.00	Кран шаровой ½ (вн-нр)		
КШ01.01	Корпус	1	
КШ01.03	Пробка	1	
КШ01.05-02	Шток	1	
КШ01.06	Гайка	1	
КШ01.07	Седло	2	
КШ01.08	Уплотнение		



АКТ ЭКСПЕРТИЗЫ № 1014005090 от 31.01.2022г. о соответствии производимой промышленной продукции требованиям, предъявляемым в целях ее отнесения к продукции, произведенной на территории Российской Федерации

Обозначение	Наименование	Кол-во	Примеч.
<i>Конструкторская документация</i>			
КШ11.02	Штуцер	1	
КШ41.10	Гайка	1	
КШ01.04Р	Ручка	1	
КШ01.04Б	Бабочка	1	
КШ31.00	Кран шаровой ½ ам (американка)		
КШ31.00СБ	Кран шаровой ½ ам Сборочный чертеж		
КШ01.01	Корпус	1	
КШ01.03	Пробка	1	
КШ01.05-02	Шток	1	
КШ01.06	Гайка	1	
КШ01.07	Седло	2	
КШ01.08	Уплотнение	1	
КШ31.02	Штуцер	1	
КШ31.11	Гайка	1	
КШ31.12	Ниппель	1	
КШ41.10	Гайка	1	
КШ01.04Р	Рукоять	1	
КШ01.04Б	Бабочка	1	
КШ41.00	Кран шаровой (Стандарт вн-вн)		
КШ41.01	Корпус	1	
КШ41.02	Штуцер	1	
КШ41.03	Пробка	1	
КШ41.05-02	Шток	1	
КШ41.06	Гайка	1	
КШ41.07	Седло	2	
КШ41.08	Уплотнение	1	
КШ01.04Р	Рукоять под гайку	1	
КШ41.10	Гайка	1	
КШ71.00	Кран со спускником (Спец)		
СП71.00	Спускник	1	
КШ71.01	Корпус	1	
КШ71.02	Штуцер	1	
КШ71.04	Пробка	1	
КШ71.06	Уплотнение	2	
КШ01.04Р	Рукоять под гайку	1	
КШ41.03	Пробка	1	
КШ41.05	Шток	1	
КШ41.06	Гайка	1	
КШ41.07	Седло	2	
КШ41.08	Уплотнение	1	
КШ41.10	Гайка	1	



АКТ ЭКСПЕРТИЗЫ № 1014005090 от 31.01.2022г. о соответствии производимой промышленной продукции требованиям, предъявляемым в целях ее отнесения к продукции, произведенной на территории Российской Федерации

Таблица 8

<i>Технологическая документация</i>
Комплект документов на Групповой технологический процесс изготовления поковок из латуни и механической обработки поковок из латуни ДИСТ.000.002ТП
Типовой технологический процесс литья деталей из алюминиевых сплавов АК7, АК12М2 (и др.) на литейных машинах для литья под высоким давлением ДИСТ.000.002ТЛ
Типовой технологический процесс механической обработки на токарных автоматах ДИСТ.000.003ТП
Групповой технологический процесс сборки шаровых кранов ДИСТ.000.004ТП
Типовой технологический процесс никелирования латунных деталей ДИСТ.000.010ТП
Типовой технологический процесс на покраску деталей для изделий КИП ДИСТ.000.005П
<i>Эксплуатационная документация</i>
Паспорт на изделие, совмещенный с Руководством по эксплуатации

В Приказе №18/18 от 15.04.2018г. «О запуске в серийное изготовление изделий кран шаровой типоразмеров ДУ15, ДУ20, ДУ25» оговорено, что гарантийный обмен продукции следует осуществлять согласно Приказу №19/18 от 15.04.2018г.

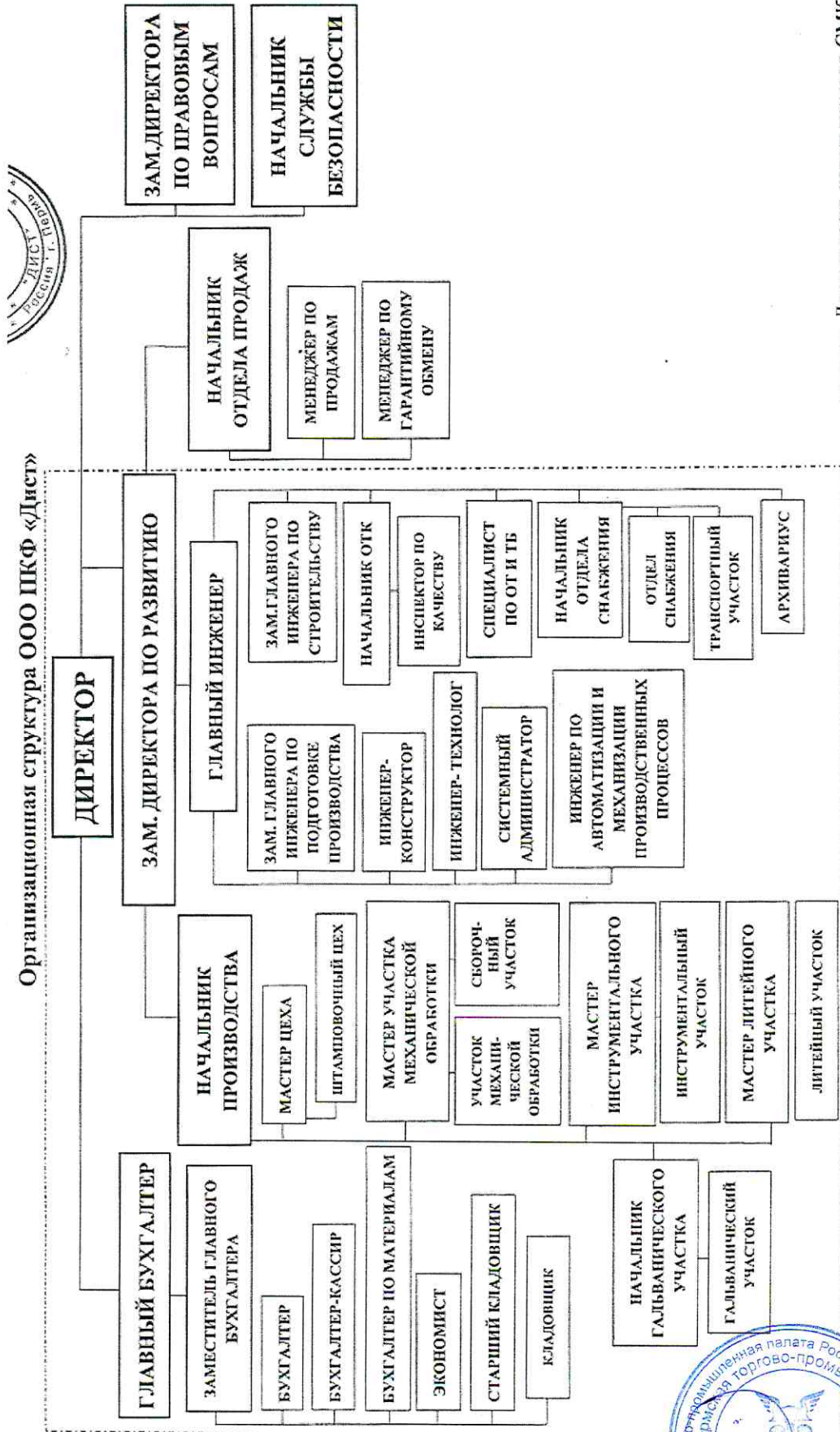
Согласно Приказу №19/18 от 15.04.2018г. для организации гарантийного обмена и возврата было принято решение менеджерам по продажам по претензиям заказчиков запрашивать документы и организовывать возврат несоответствующей продукции. После получения несоответствующей продукции на склад ООО ПКФ «Дист» служба контроля качества совместно со сборочным участком и главным инженером выполняют входной контроль технических характеристик, анализ возможных причин несоответствия и необходимые испытания. Далее составляется Акт, который передается менеджерам по продажам, которые по полученным документам выполняют в течение 10 (десяти) рабочих дней гарантийный обмен либо отказ в обмене.

Согласно информации, указанной в разделе «Гарантийные обязательства» Паспорта на изделие, изготовитель гарантирует соответствие кранов требованиям ГОСТ. Гарантийный срок при соблюдении технических характеристик, требований монтажа и эксплуатации кранов составляет 5 (пять) лет со дня изготовления.

На рис.1 приведена организационная структура ООО ПКФ «Дист», введенная 01.07.2020г., на которой показаны упомянутые в процессе гарантийного обмена рекламационной продукции отделы и специалисты.



АКТ ЭКСПЕРТИЗЫ № 1014005090 от 31.01.2022г. о соответствии производимой промышленной продукции требованиям, предъявляемым в целях ее отнесения к продукции, произведенной на территории Российской Федерации



Деятельность, используемая в СМК

Рис.1. Организационная структура ООО ПКФ «Дист».





АКТ ЭКСПЕРТИЗЫ № 1014005090 от 31.01.2022г. о соответствии производимой промышленной продукции требованиям, предъявляемым в целях ее отнесения к продукции, произведенной на территории Российской Федерации

Согласно представленному пакету Технологических документов и справке изготовителя №07/11-21 от 17.11.2021г. производство кранов шаровых на ООО ПКФ «Дист» представляет собой полный технологический цикл, начиная с горячей объемной штамповки с механической обработкой (латунные детали крана) и литья под давлением (рукояти из алюминиевых сплавов), заканчивая никелированием и покраской. В Таблице 9 настоящего акта экспертизы перечислены все технологические операции, формирующие ключевые параметры кранов шаровых с указанием разделов и страниц технологических документов, а также оборудования, на котором операции выполняются.

Технологические операции по изготовлению латунного шарового крана торговой марки «Dist».

Таблица 9

№ п/п	Технологическая операция, требуемая к выполнению на территории РФ, согласно постановлению Правительства РФ №719 от 17.07.2015г., для промышленной продукции с ОКПД2 28.14.13.131	Технологическая операция, выполняемая ООО ПКФ «Дист» по изготовлению заявленной продукции согласно Технологической документации	Ссылки на конструкторскую и технологическую документацию (с указанием страниц, разделов документов)	Оборудование для выполнения технологической операции
1	Заготовительное производство (литье, поковка, штамповка)	1. Литейная (заливка)  2. Штамповочная	1. Типовой технологический процесс литья деталей из алюминиевых сплавов на литейных машинах для литья под высоким давлением ДИСТ.000.002ТЛ, опер. №055, стр.5.  2. Групповой технологический процесс изготовления поковки из латуни и мех. обработки поковки из латуни ДИСТ.000.002ТП, опер. №090, стр.16.	1. Машина литья под высоким давлением MS-300  2.Пресс Rovetta FO-200
2	Механическая обработка (точение, сверление, расточка, нарезание резьбы, шлифование, полировка)	Механическая обработка	1. Групповой технологический процесс изготовления повок из латуни и мех. обработки повок из латуни ДИСТ.000.002ТП, опер. №210, стр.25.	1. Трансферный станок ВТМ-9.CLA  2. Шестишпин-



АКТ ЭКСПЕРТИЗЫ № 1014005090 от 31.01.2022г. о соответствии производимой промышленной продукции требованиям, предъявляемым в целях ее отнесения к продукции, произведенной на территории Российской Федерации

№ п/п	Технологическая операция, требующая к выполнению на территории РФ, согласно постановлению Правительства РФ №719 от 17.07.2015г., для промышленной продукции с ОКПД2 28.14.13.131	Технологическая операция, выполняемая ООО ПКФ «Дист» по изготовлению заявленной продукции согласно Технологической документации	Ссылки на конструкторскую и технологическую документацию (с указанием страниц, разделов документов)	Оборудование для выполнения технологической операции
3	Сварка (рамка агрегатов, детали обвязки) и наплавка		2. Типовой технологический процесс мех. обработки на токарных автоматах ДИСТ.000.003ТП, опер. №040, стр.3.	дельный токарный автомат AS20 Gildemeister
4	Термообработка (закалка, нормализация, отпуск)		<i>Не предусмотрено технологией изготовления</i>	
5	Сборка изделий (деталей, узлов, агрегатов)	Сборочная	<i>Не предусмотрено технологией изготовления</i>	
6	Анализ химического состава, механических свойств материалов, неразрушающий контроль	Входной контроль.	Групповой технологический процесс сборки шаровых кранов ДИСТ.000.004ТП, опер. №040, стр.4. Групповой технологический процесс изготовления поковок из латуни и мех. обработки поковок из латуни ДИСТ.000.002ТП, опер. №010, стр.6.	Сборочная машина TWINS. Настольный спектрометр для анализа металлов и сплавов Искролайн 100.
7	Покраска и нанесение защитных покрытий	1. Никелирование  2.1. Нанесения полимерного порошка 2.2. Полимеризация	1. Типовой технологический процесс никелирования латунных деталей ДИСТ.000.010ТП, опер. №045, стр.5. 2. Типовой технологический процесс порошковой окраски ДИСТ.000.005ТП, опер. №040, стр.4.	1. Гальваническая автоматизированная линия никелирования. 2. Линия порошковой окраски



АКТ ЭКСПЕРТИЗЫ № 1014005090 от 31.01.2022г. о соответствии производимой промышленной продукции требованиям, предъявляемым в целях ее отнесения к продукции, произведенной на территории Российской Федерации

Согласно информации по применяемым материалам, указанной в Паспортах на изделия, представленным договорам на поставку используемых материалов, документам, подтверждающим происхождение используемого сырья и справке №08-11/21 от 24.11.2021г. для изготовления запорной арматуры ООО ПКФ «Дист» использует материалы и комплектующие изделия исключительно российского происхождения, указанные в Таблице 10 настоящего акта экспертизы.

Таблица 10

№ п/п	Наименование материала (сырья) или комплектующего	Наименование страны происхождения материала (сырья) или комплектующего	Наименование производителя материала (сырья) или комплектующего	Наименование и реквизиты документа, подтверждающего страну происхождения материала (сырья) или комплектующего	Наименование поставщика сведения о договорах и первичных учётных документах, подтверждающих его приобретение (поставку)
1	Латунь CW617N	Россия	ПАО "КУЗОЦМ", РФ, г. Киров	Сертификат №5726 от 22.11.2021г.	ПАО "КУЗОЦМ", Договор №05-30321-п от 04.06.2021г.
2	Алюминий (сплав) АК12М2, АК9М2	Россия	АО "Русал Новокузнецк", РФ, г. Новокузнецк	Сертификат качества №305383972 от 03.12.2021г.	АО "Русал Новокузнецк", Договор РУСАЛ-ДИСТ/2016 от 10.05.2016г.
3	Клей-герметик анаэробный Анакрол-202	Россия	ООО НПП «Сатурн», РФ, г. Дзержинск	Паспорт №8726 от 24.06.2021г.	ООО "Энки-Групп", Договор № 240221/1 от 24.02.2021
4	Фторопластовые изделия	Россия	ООО "Профи", РФ, г. Пермь	Паспорт №3647/6 от 23.06.2021г.	ООО "Профи", Договор №16 от 12.08.2019г.
5	Никель первичный, марка Н-1	Россия	АО "Кольская ГМК", РФ, г. Мончегорск	Сертификат №Ni-4780/4 от 16.03.2021г.	АО "Норметимпэкс", письмо б/н от 05.03.2021г., с/ф №0000001505 А от 09.03.2021
6	Вазелин медицинский	Россия	АО "Медхим", РФ, г.Сызрань	Паспорт качества №488 от 28.09.2021г.	АО "Медхим", Договор №89 от 25.11.2021г.
7	Краска порошковая гладкая глянцевая	Россия	ООО «ХимТехПрогресс», РФ, г. Пермь	Паспорт технических данных №б/н	ООО «ХимТехПрогресс», Договор №200 от 11.01.2020г. с/ф №1574 от 24.07.2020г.

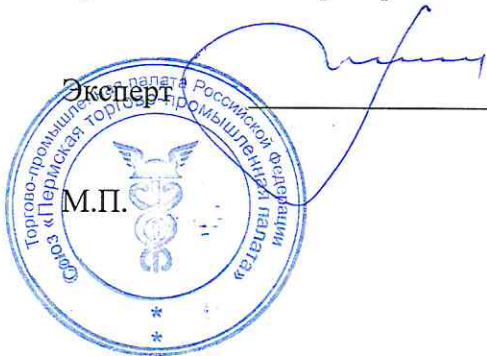


АКТ ЭКСПЕРТИЗЫ № 1014005090 от 31.01.2022г. о соответствии производимой промышленной продукции требованиям, предъявляемым в целях ее отнесения к продукции, произведенной на территории Российской Федерации

Учитывая изложенное, констатируется, что промышленная продукция, указанная в п.2 настоящего Акта экспертизы, производимая Обществом с ограниченной ответственностью Производственно-коммерческая фирма «Дист» по адресу 614105, Пермский край, город Пермь, улица Железнодорожная (Новые Ляды мкр.), дом 20Д, соответствует требованиям, предусмотренным постановлением Правительства РФ от 17 июля 2015г. №719 для продукции с кодом ОКПД2 28.14.13.131 (краны шаровые), и является произведенной в Российской Федерации.

ООО ПКФ «Дист» несет исключительную ответственность за достоверность всех сведений в предъявленной к настоящей экспертизе документации и обязуется незамедлительно уведомить Пермскую ТПП о любых изменениях в представленных сведениях, если такие изменения имеют отношение к выполнению требований, указанных в Приложении к постановлению Правительства РФ от 17.07.2015г. №719.

Приложение: акт проверки от 11.01.2022г. на 10 (десяти) листах.



/Потехина Елена Александровна/