

## РУКОВОДСТВО ПО ЭКСПЛУАТАЦИИ

Клапан запорный, Тип LV,

Код материала: 003L0143R

1. Сведения об изделии
2. Назначение изделия
3. Описание и работа
4. Указания по монтажу и наладке
5. Использование по назначению
6. Техническое обслуживание
7. Текущий ремонт
8. Транспортирование и хранение
9. Утилизация
10. Комплектность
11. Список комплектующих и запасных частей



Соответствие продукции подтверждено в рамках Евразийского экономического союза.



Дата редакции: 18.10.2022

## 1. Сведения об изделии

### 1.1. Наименование и тип

Клапаны запорные типа LV с товарным знаком РИДАН® (далее по тексту - Клапаны запорные типа LV).

### 1.2. Изготовитель

АО "Ридан", 603014, Россия, Нижегородская обл., г. Нижний Новгород, ул. Коминтерна, дом 16, адрес места осуществления деятельности: No.14 Jiuxianqiao Road, Chaoyang District, Beijing, China

### 1.3. Продавец

ООО "Данфосс", 143581, Российская Федерация, Московская область, город Истра, деревня Лешково, д. 217, тел. (495) 792-57-57.

### 1.4. Дата изготовления

На этикетке индивидуальной упаковки клапана указана дата изготовления в виде WWYY, где WW – неделя изготовления, YY – цифра, обозначающая год.

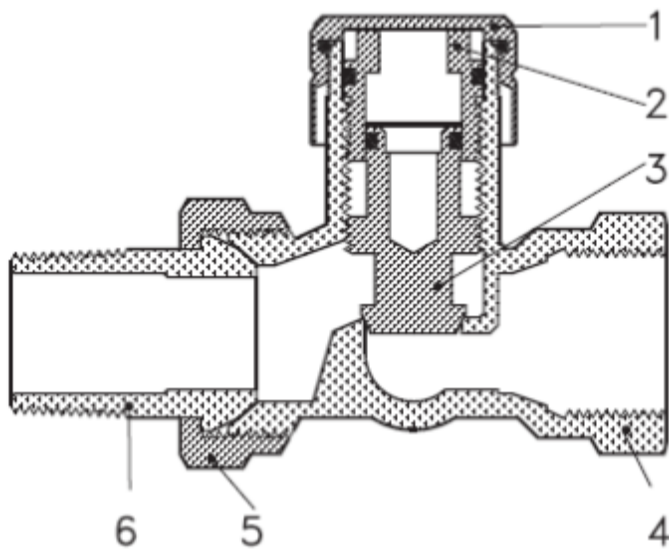
## 2. Назначение изделия



Клапаны запорные типа LV предназначены для применения, как правило, в двухтрубных насосных системах водяного отопления с целью отключения отдельного отопительного прибора для его демонтажа или технического обслуживания без опорожнения всей системы. Не предназначены для контакта с питьевой водой в системах хозяйственно-питьевого водоснабжения.

## 3. Описание и работа

### 3.1. Устройство изделия



1) Крышка; 2) Направляющая втулка; 3) Запорный конус; 4) Корпус клапана; 5) Соединительная гайка; 6) Ниппель.

С завода клапаны запорные типа LV поставляются в полностью открытом положении.

### 3.2. Маркировка и упаковка

На корпус клапана нанесена следующая информация: товарный знак изготовителя и номинальный диаметр (DN).

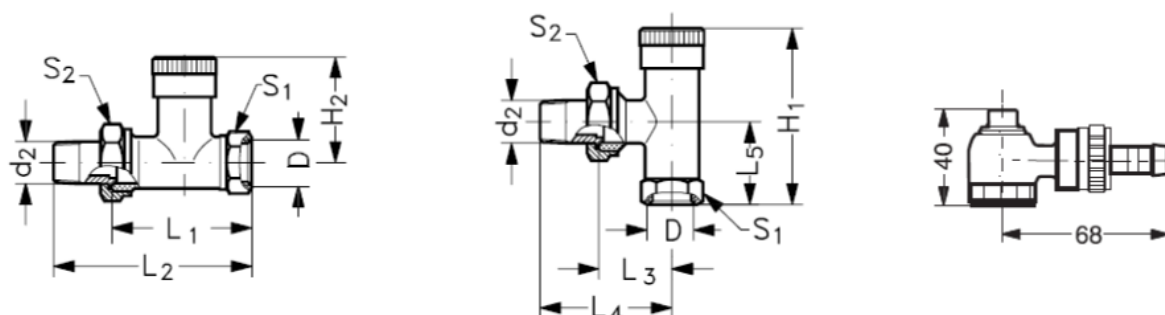
На этикетке упаковочного пакета находится следующая информация: товарный знак изготовителя, тип изделия, артикул изделия, номинальный диаметр (DN), номинальное давление (PN), максимальная температура (Tmax), материал изделия, дата производства, страна изготовления, двумерный матричный штрихкод (DataMatrix).

### 3.3. Технические характеристики

Исполнение	Угловой
Номинальный диаметр (DN), мм	15
Номинальное давление (PN), бар	10
Рабочая среда	Вода, отвечающая требованиям Правил технической эксплуатации электрических станций и сетей Российской Федерации
Температура рабочей среды, °C	до 120 °C
Резьба штуцеров для присоединения к трубопроводу, дюймы	Внутр. Rp 1/2
Резьба штуцеров для присоединения к радиатору, дюймы	Наруж. R 1/2
Пропускная способность Kvs, м <sup>3</sup> /ч	2,5
Корпус	CW617N
Кольцевое уплотнение	Бутадиенакрилонитрильный каучук NBR

Дополнительные технические характеристики

L1, мм	53
L2, мм	80
L3, мм	30
L4, мм	57
L5, мм	27
S1, мм	27
S2, мм	30
H1, мм	63
H2, мм	41



#### 4. Указания по монтажу и наладке

##### 4.1. Общие указания

Монтаж, наладку и техническое обслуживание клапанов запорных типов LV должен выполнять только квалифицированный персонал, имеющий допуск к работам такого рода.

##### 4.2. Правила выбора

Выбор клапана осуществляется в соответствии с требуемыми параметрами давления, температуры и характеристик регулирования

##### 4.3. Меры безопасности

Для предупреждения травматизма персонала и повреждения оборудования необходимо соблюдать требования инструкции производителя на установленное оборудование, а также инструкции по эксплуатации системы.

##### 4.4. Подготовка к монтажу

Распаковать клапан из упаковочной коробки, осмотреть на наличие повреждений. Убедитесь в наличии всех необходимых деталей и инструментов. Убедитесь в наличии свободного места, достаточного для монтажа, в соответствии с техническими условиями.

##### 4.5. Монтаж и демонтаж

Снять хвостовик с клапана и с надетой на него накидной гайкой и вкрутить в отопительный прибор, предварительно уплотнив данное соединение, используя фум-ленту или другой аналогичный уплотнитель. Запорный клапан типа LV должен быть установлен на обратном трубопроводе. Следует накрутить корпус клапана на подготовленный патрубок.

Демонтаж: Перед демонтажем клапана вода из системы должна быть слита, либо давление должно быть снижено до атмосферного на уровне демонтажа клапана, и температура должна быть не более 35 градусов С. При демонтаже сначала следует открутить накидную гайку на клапане с помощью гаечного ключа, при этом вторым ключем необходимо удерживать клапан.

после отсоединения ниппеля с накидной гайкой от клапана клапан можно открутить от трубопровода. Хвостовик клапана выкрутить из радиатора ключом подходящего размера.

#### 4.6. Наладка и испытания

Не требуется.

#### 4.7. Пуск (опробование)

Дополнительных действий для пуска работы клапана не требуется.

#### 4.8. Регулирование

Не требуется.

#### 4.9. Комплексная проверка

Не требуется.

#### 4.10. Обкатка

Не требуется.

### 5. Использование по назначению

#### 5.1. Эксплуатационные ограничения

Несоблюдение параметров теплоносителя, указанных в технических характеристиках, может привести к выходу изделия из строя или нарушению требований безопасности.

#### 5.2. Подготовка изделия к использованию

Для защиты клапанов от засорения рекомендуются устанавливать на входе теплоносителя в систему отопления сетчатый фильтр с размером ячейки сетки не более 0,5 мм.

Корпус клапана и составляющие элементы не должны иметь видимых повреждений, замятий металла, заусениц, зазубрин и пр.

#### 5.3. Использование изделия

Кроме использования изделия для перекрытия потока теплоносителя на обратном трубопроводе, можно также его использовать и для слива теплоносителя в радиаторе.

#### 5.4 Действия персонала в случае инцидента или аварии

Существуют следующие критерии отказов клапанов:

- появление постороннего шума при эксплуатации клапана;
- деформация компонентов клапана, приводящие к неработоспособности.

Установлены следующие критерии предельных состояний:

- появление протечек среды при закрытом положении запирающего элемента;
- нарушение герметичности материалов или соединений деталей, работающих под давлением, включая «потения» внешних поверхностей;
- разрушение компонентов клапана.

При возникновении инцидента или аварии следует:

- незамедлительно остановить работу системы, в которой установлен клапан;
- обратиться в сервисную службу;
- действовать по указаниям сервисной службы, если таковые поступили;
- не допускать нахождения людей в зоне аварии.

#### 5.5 Назначенные показатели

Назначенный срок службы клапанов запорных – 10 лет.

#### 5.6. Возможные ошибочные действия персонала, которые приводят к инциденту или аварии

Для обеспечения безопасности работы запрещается:

- использовать клапаны для работы в условиях, превышающих указанные в паспорте;
- использовать гаечные ключи, большие по размеру, чем размеры крепежных деталей;

- производить работы по демонтажу, техническому обслуживанию и ремонту при наличии давления рабочей среды в клапане;
- эксплуатировать клапан без изучения его эксплуатационной документации.

#### **6. Техническое обслуживание**

Не требуется.

#### **7. Текущий ремонт**

Не требуется.

#### **8. Транспортирование и хранение**

Хранение клапанов запорных типа LV осуществляется в закрытых помещениях с регулируемыми климатическими условиями или с естественной вентиляцией, где колебания температуры и влажности существенно меньше, чем на открытом воздухе при температурах от  $-20^{\circ}\text{C}$  до  $+50^{\circ}\text{C}$  при максимальной влажности до 60%.

Транспортирование осуществляется в закрытом транспорте в соответствии с требованиями ГОСТ 15150 п.10 – 5 (ОЖ4).

#### **9. Утилизация**

Утилизация изделия производится в соответствии с установленным на предприятии порядком (переплавка, захоронение, перепродажа), составленным в соответствии с Законами РФ № 96-ФЗ “Об охране атмосферного воздуха”, № 89-ФЗ “Об отходах производства и потребления”, № 52-ФЗ “О санитарно-эпидемиологическом благополучии населения”, а также другими российскими и региональными нормами, актами, правилами, распоряжениями и пр., принятыми во исполнение указанных законов.

#### **10. Комплектность**

В комплект поставки входят:

- клапан запорный типа LV;
- упаковочный пакет.

#### **11. Список комплектующих и запасных частей**