

*Руководство по эксплуатации.
Кран нажимной встроенный ножной для унитаза с педалью*



varion.ru

vk.com/varionarmaturen

facebook.com/varionarmaturen

google.ru/+VarionRu

varionarmaturen.livejournal.com

twitter.com/varionarmaturen

odnoklassniki.ru/group/52103716798557

Изготовлен в Санкт-Петербурге ООО «КАЯ»
198207, С-Петербург, Трамвайный пр. д. 6,
литер А, тел. (812) 252-77-55

Дата выпуска _____

Вы приобрели качественный кран Российского производства нажимной встроенный для унитаза с педалью. Кран адаптирован к условиям эксплуатации в России. Корпусные детали изготовлены из латуни марки ЛС59 с хромо-никелевым покрытием.

Назначение.

Кран нажимной предназначен для установки в местах общего пользования. Для подачи воды требуется надавить на педаль (см. схему №1) до упора ногой. После того как отпущена педаль, вода прекращает течь через 2 секунды. Комплектация и способ установки крана указаны на схеме №2. Для быстрой и качественной установки мы рекомендуем специалистов нашего Сервис-центра тел. 8-921-309-34-97.

Особенности установки унитазного крана:

Направление потока воды должно совпадать с указанным на схеме, в противном случае кран работать не будет.

Технические данные.

- | | |
|---|-----------|
| 1. Рекомендуемое давление | 2,5Атм |
| 2. Расход: при давлении 1,5-5атм. 10-11л/мин. | |
| 3. Рабочая температура | - до 75°С |
- (Кран предназначен для работы на давлении от 1 до 6,3 атм)

Примечание: Если давление воды выше 5 Атм, используйте редукционный клапан для уменьшения давления. При использовании для подачи воды трубы с резьбой G1" (увеличение сечения), расход воды может увеличиться. После длительного перерыва в использовании изделия может происходить заедание педали подачи воды. В этом случае необходимо несколько раз нажать на педаль, чтобы привести механизм в рабочее состояние.

Во избежание повреждения защитно-декоративного покрытия не следует чистить кран с применением абразивных материалов и средств, содержащих высокоактивные растворители.

Для чистки крана применяйте мыльный раствор.

В связи с постоянной работой по усовершенствованию изделия, производитель оставляет за собой право вносить изменения в его конструкцию не отраженные в данной инструкции.

Гарантийный срок составляет 5 лет со дня продажи изделия, но не более 6-ти лет с даты выпуска смесителя, указанной в паспорте изделия или даты продажи, предоставленной в отгрузочной накладной, оформленной на организацию предъявляющую претензии. Для обмена или возврата необходима справка-заключение сервисной компании.

При отсутствии или исправлении даты продажи гарантийный срок исчисляется с даты выпуска смесителя. Претензии по качеству смесителя, а также качеству его комплектующих и составных частей принимаются только в течение гарантийного срока, установленного на смеситель. Срок службы составляет 6 лет с даты выпуска.

Для гарантийного обслуживания необходимо сохранить кассовый (товарный) чек и эту инструкцию с отметкой о продаже.

При отсутствии или исправлении даты продажи гарантийный срок исчисляется с даты выпуска крана.

Факт приобретения смесителя является согласием потребителя с настоящими условиями предоставления гарантии производителем и соблюдением условий эксплуатации.

Гарантия на изделие предоставляется для Потребителя в трактовке ФЗ “ О защите прав потребителя”.

«Потребитель - гражданин, имеющий намерение заказать или приобрести либо заказывающий, приобретающий или использующий товары (работы, услуги) исключительно для личных, семейных, домашних и иных нужд, не связанных с осуществлением предпринимательской деятельности; (в ред. Федерального закона от 17.12.1999 N 212-ФЗ)»

Для остальных пользователей гарантийное обслуживание осуществляется в соответствии с договором о гарантийном обслуживании.

Гарантийное обслуживание, включая осмотр и диагностику, производится при доставке клиентом в авторизованный сервис центр, осуществляющий обслуживание продукции Варион.

Список авторизованных сервис центров есть в паспорте на каждое изделие и на сайте Varion.ru

При невозможности установить дату выпуска, дату и место продажи, отсутствии паспортов на изделия и отгрузочных документов, работы по гарантийному ремонту, а также чистке и диагностике, производятся платно.

Для получения организацией, осуществляющей эксплуатацию изделий, гарантийного обслуживания по месту установки, необходимо заключить договор с авторизованным сервис центром или уполномоченной сервисной организацией.

Условия договора оговариваются отдельно в каждом конкретном случае и зависят от транспортной доступности места установки, условий эксплуатации, количества и вида изделий и прочего.

Изготовитель рекомендует установку фильтров механической очистки (100-800 микрон) и фильтров глубокой очистки воды (пористость 5-20 микрон) перед изделием. В случае попадания частиц грязи в клапана изделий гарантия не предоставляется, чистка и ремонт производятся платно.

Гарантия не распространяется на неисправности, возникшие в результате неправильной установки, обслуживания, износа, состава воды.

К этому также относится:

Давление, превышающее допустимое.

Неправильное использование крана, плохое или небрежное обслуживание.

Неоригинальные детали, поломки, вызванные загрязнением и попаданием инородных частиц с водой в кран.

Качество поставляемого Товара соответствует требованиям действующих межгосударственных стандартов ГОСТ 19681-2016. "Арматура санитарно-техническая водоразборная.

Общие технические условия." и ГОСТ 25809-96 "Смесители и краны водоразборные.

Типы и основные размеры" в части, касающейся Товара и подтверждено Техническими условиями 28.14.12.110-033-23109171-2017 ООО "КАЯ", а безопасность жизни, здоровья потребителей, охрана окружающей среды подтверждена Экспертным заключением от 14.10.2016 г. № 78.22.62.000.Э.3101.10.16, Сертификатом соответствия № РОСС RU.АГ99.Н11021 (срок действия по 28.11.19).

Все используемые материалы и детали соответствуют СанПин 2.1.4.1074-01.

По вопросам гарантийного и сервисного обслуживания

в г. Санкт-Петербурге обращаться в Сервисный Центр по адресу: Трамвайный пр. д. 6, литер А, тел. (812) 252-12-70. Часы работы С.Ц. с 10.00 до 17.00 по М.в. Субб/Воск-выходной день. почта: support@varion-armaturen.ru

В г. Москве: По тел +7-(495)-646-96-62 ул. Расплетина, д. 13, инд. 123060.

В Екатеринбурге: ООО АСЦ "Мотив", ул. Чапаева 7 оф.36, тел:8 (343) 271-53-26; 8 (343) 271-53-36; motiv-66@mail.ru

В Воронеже: Сервис-центр «АКИ Стройгаз» в ул. Машиностроителей, д. 8, тел.: +7 (473) 277-49-99 (доб. 0996, 0997)

В Твери: Сервис-центр компании «Российская Сантехника» ул. Афанасия Никитина, д. 33, тел.: +7 (4822) 77-35-92

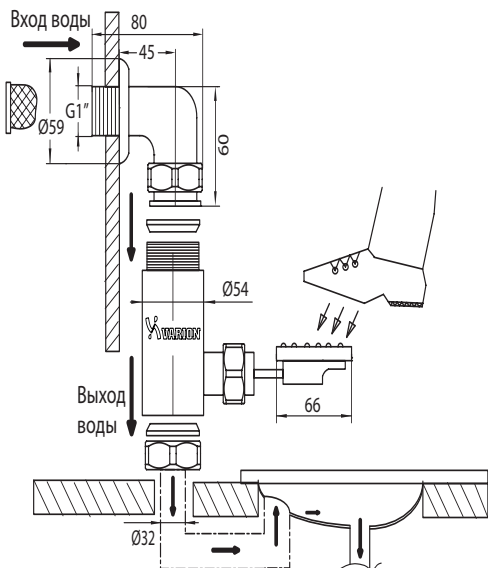
КОМПЛЕКТНОСТЬ КРАНА СХЕМА №2.

1. Корпус крана-1шт.
2. Прокладка резиновая-2шт.
3. Гайка цангового зажима-2шт.
4. Угловой переходник с нар. резьбой G1"
5. Декоративный фартук-1шт.
6. Фильтр грубой очистки
7. Коробка упаковочная.

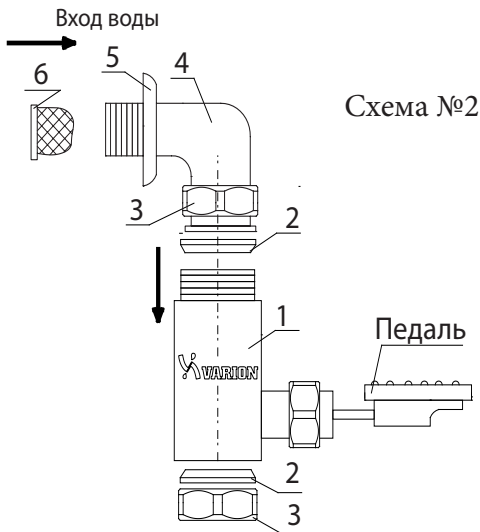
При покупке проверяйте комплектность изделий.

Некомплектные изделия не обмениваются.

Схема №1



Комплектность крана



ОТМЕТКА О ПРОДАЖЕ

Смеситель _____

продан магазином _____

« ____ » _____ 20 ____ г. Подпись _____

Гарантийный талон № 1 Штамп магазина

Наименование: _____

Дата продажи: _____

Гарантийный талон № 2 Штамп магазина

Наименование: _____

Дата продажи: _____