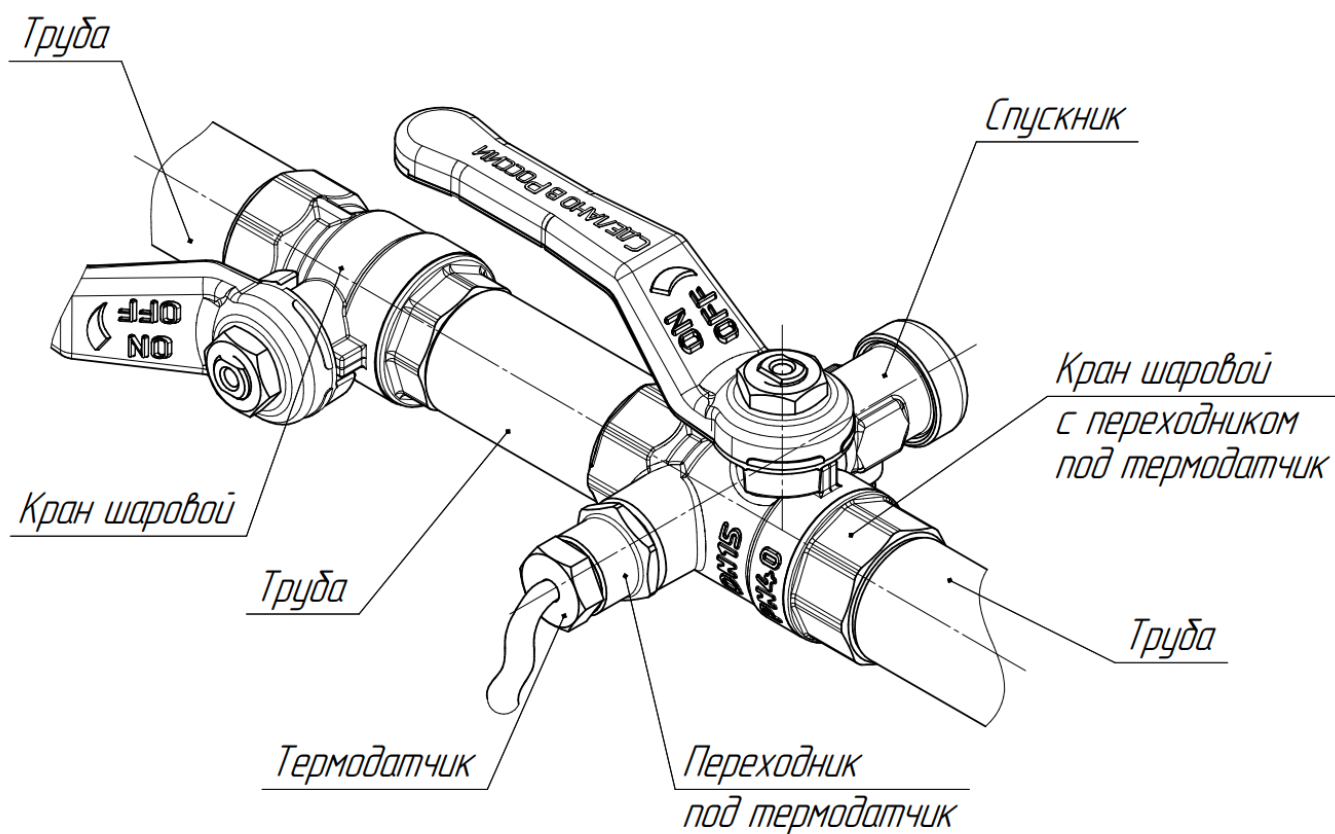


Рекомендуемая схема монтажа



# dist

Адрес предприятия изготовителя:

ООО ПКФ «ДИСТ»

Россия, Пермский край, 614105, г. Пермь, мкр. Новые Ляды,

ул. Железнодорожная, д. 20Д, тел. 8 (342) 206-36-38,

e-mail: [info@pkf-dist.ru](mailto:info@pkf-dist.ru) , сайт: [www.pkf-dist.ru](http://www.pkf-dist.ru)

# ПАСПОРТ

## совмещенный с Руководством по эксплуатации

### Краны шаровые латунные полнопроходные торговой марки «DIST» серии «Спец», артикул Н521Р, Н521Б.

Производитель: ООО ПКФ «Дист», г.Пермь, мкр.Новые Ляды, ул.Железнодорожная 20Д  
 Продукция изготовлена в соответствии с ГОСТ 21345-2005 “Краны шаровые, конусные и цилиндрические на номинальное давление не более PN 250. Общие технические условия”.  
 Декларация соответствия ЕАЭС N RU Д-РУ.НА81.В.07438/20 до 19.01.2023 г.  
 Указанный паспорт включает в себя описание работы изделия и требования по эксплуатации.  
 Благодарим Вас за выбор Продукции торговой марки «DIST».

#### 1. Назначение и сфера применения

Кран шаровой используется в качестве запорной арматуры на трубопроводах в системах питьевого, хозяйственного назначения, горячего водоснабжения, системах отопления, сжатого воздуха и пара. Допускается устанавливать на технологических трубопроводах, транспортирующих вещества не агрессивные к материалам, примененным в кране. При этом кран не является регулирующей арматурой. При работе кран должен быть в положении полностью открыт или полностью закрыт.

Кран шаровой серии «Спец», артикул Н521Р и Н521Б включает в себя: специальное изделие – Спускник, предназначенный для дренажа рабочей среды либо воздухоотвода, без демонтажа трубопроводной арматуры стояка системы, заглушку с резьбой G1/4”, а также дополнительный переходник для подключения термодатчика с резьбой M10x1 в боковой патрубке крана.

#### 2. Технические характеристики

Общий вид крана показан на Рис.1. Возможна комплектация крана рукоятью «Рычаг» или «Бабочка» (далее Рукоять).

Таблица 1 Технические характеристики

№ п/п	Параметр	Ед.изм.	Величина	Документ
1	Класс герметичности затвора		A	ГОСТ 9544
2	Срок службы	лет	10	ГОСТ 27.002
3	Наработка на отказ	Кол-во циклов	10 000	ГОСТ 27.002
4	Ремонтопригодность		Да	ГОСТ 27.002
5	Номинальные диаметры DN	мм	15	ГОСТ 24856
6	Номинальное давление PN	МПа	4,0	ГОСТ 24856
7	Класс по эффективному диаметру		полнопроходной	ГОСТ 21345
8	Способ управления		ручной	ГОСТ 21345
9	Присоединительная резьба	дюймы	1/2"	ГОСТ 6357
10	Температура окружающей среды	Градусы Цельсия	от -20° до +60°	ГОСТ 21345
11	Влажность окружающей среды	%	от 0 до 80	ГОСТ 21345
12	Угол поворота Рукояти	Градусы	90°	ГОСТ 21345
13	Температура рабочей среды	Градусы Цельсия	от -20° до +150°	ГОСТ 24856

Рис.1 Эскиз крана

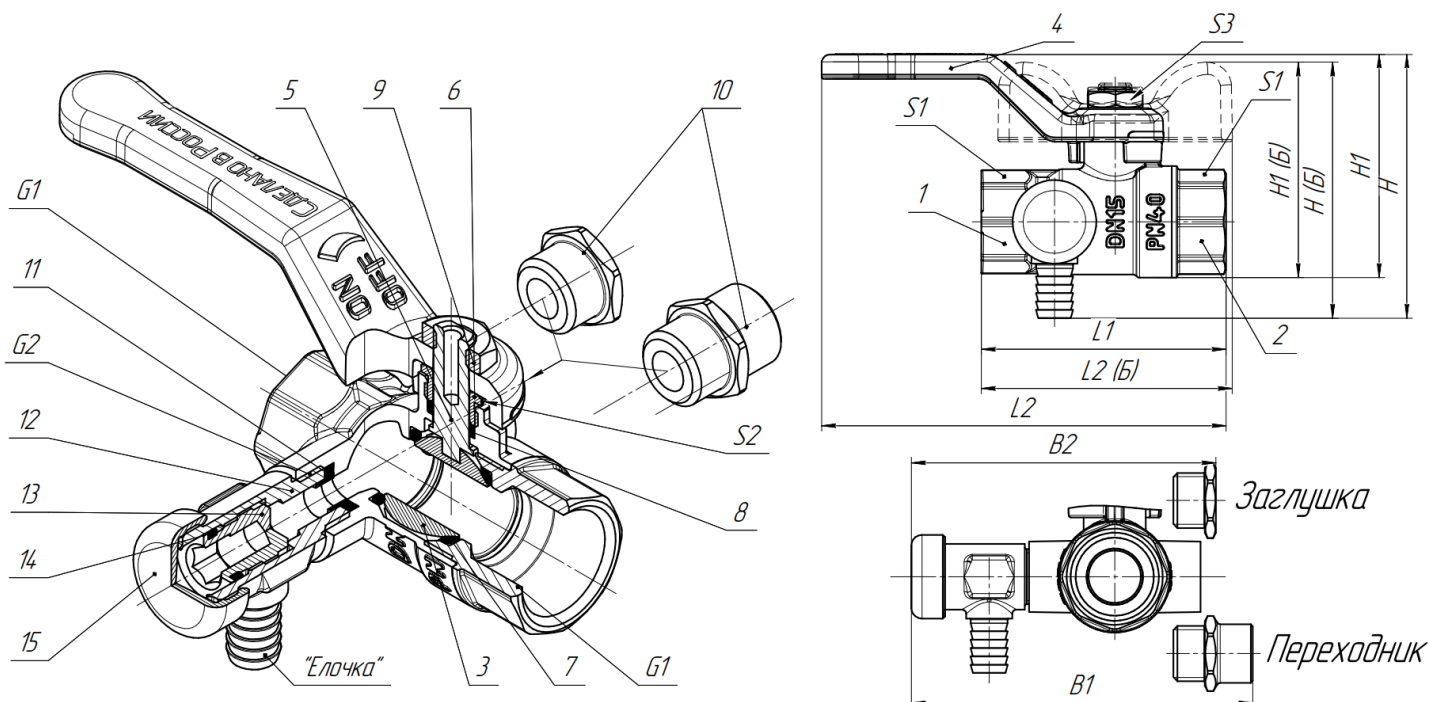


Таблица 2 Геометрические и массовые параметры (Размеры в мм).

Артикул	DN	L1	L2	H/H1	S1	S2	S3	B1	B2	G2	G1-G1	Тип резьбы*	Вес, г справочно
H521P	15	58,5	111,6	63/54	24	12	13	82	73	1/4"	1/2" – 1/2"	г-г	230
H521Б			60	61/51,5									

\* г - внутренняя резьба.

### 3. Устройство и принцип работы

Кран шаровой со Спускником (см.Рис.1) представляет собой сборочную единицу из 17 деталей. Корпус (1) собран со Штуцером (2), на резьбу нанесен фиксирующий клей-герметик, между ними установлены два Седла (7) с Пробкой (3), на Седла нанесена пищевая смазка, которая уменьшает трение и износ при повороте Пробки на весь период эксплуатации. Усилие затяжки Штуцера при сборке обеспечивает герметичность Пробки крана. Поворот Пробки осуществляется с помощью Штока (5) посредством Рукояти (4), установленной на Шток и закрепленной Гайкой/Винтом (9). Герметичность крана по Штоку обеспечивается Уплотнением (8) зажатым Гайкой (6).

Корпус (1) крана имеет два боковых патрубка с цилиндрической трубной резьбой G1/4", в которые устанавливаются торцевые уплотнения (11) и с одной стороны Спускник, а с другой - Заглушка либо Переходник под термодатчик (10).

Спускник представляет собой Тройник (12) внутри которого установлен Винт (13) с уплотнительным кольцом (14), закрытые Заглушкой (15) и боковым патрубком типа «елочка». Положение Спускника относительно Корпуса крана определяет потребитель, до монтажа на стояк системы. Толщина торцевого уплотнения позволяет повернуть Спускник на 360° с обеспечением герметичности крана.

В процессе эксплуатации крана для стравливания рабочей среды из системы, необходимо выполнить следующее: 1. Одеть шланг Ø10 на фитинг Тройника (при необходимости установить хомут). 2. Опустить шланг в емкость или канализацию. 3. Снять Заглушку (15). 4. Ключом шестигранным (6мм) вывернуть Винт (13) не более чем на 2 оборота. 5. После стравливания рабочей среды, завернуть Винт (13) до упора. 6. Закрыть Заглушку (15). 7. Снять шланг. 8. Протереть изделие сухой ветошью. 9. Контроль визуально герметичности системы.

Переходник под термодатчик устанавливается при необходимости установки термодатчика (резьба метрическая M10x1) в состав трубопровода. Для этого необходимо закрыть кран, демонтировать Заглушку (10) и установить переходник (10), при этом торцевое уплотнение (11) остается внутри бокового патрубка крана. Для резьбовых соединений применять уплотнительные материалы.

Закрытие крана осуществляется путём поворота Рукояти перпендикулярно трубопроводу, открытие - выполняется путём поворота Рукояти вдоль трубопровода. Рекомендуем установить дополнительно, стандартный шаровой кран, на трубопровод системы, со стороны Спускника, для возможности смены положения Спускника относительно Корпуса либо установки Переходника под термодатчик, во время эксплуатации, при минимальных потерях рабочей среды.

Таблица 3 Применяемые материалы

№ п/п	Деталь	Метод изготовления	Кол-во, шт.	Материал
1	Корпус	Горячая объемная штамповка с механической обработкой. Защитное блестящее никелевое покрытие	1	Латунь CW617N, DIN EN 12165-2011, H6
2	Штуцер		1	
3	Пробка	Горячая объемная штамповка с механической обработкой, с блестящим никелевым покрытием	1	Латунь CW617N, DIN EN 12165-2011, H9
4	Рукоять	Литьё под давлением, Окрашена в красный цвет RAL3020	1	Сплав алюминиевый АК9М2 ГОСТ 1583-93. Эпоксиполиэфирная порошковая композиция
5	Шток	Механическая обработка	1	Латунь CW617N, DIN EN 12165-2011
6	Гайка		1	
7	Седло	Механическая обработка	2	Фторопласт – 4 ГОСТ 10007-80Е
8	Уплотнение		1	
9	Гайка / Винт	-	1	Сталь оцинкованная DIN 936
10	Заклушка / Переходник	Механическая обработка Защитное блестящее никелевое покрытие	1	Латунь CW617N, DIN EN 12165-2011, H6
11	Уплотнение торцевое	-	2	Смесь резиновая ИРП-1068, Ф11,5xФ5,5x4
12	Тройник	Горячая объемная штамповка с механической обработкой. Защитное блестящее никелевое покрытие	1	Латунь CW617N, DIN EN 12165-2011, H6
13	Винт	Механическая обработка	-	Латунь CW617N, DIN EN 12165-2011
14	Кольцо уплотнительное	-	-	Этиленпропиленовый каучук EPDM, Ф10x13x1,9
15	Заклушка	Механическая обработка Защитное блестящее никелевое покрытие	1	Латунь CW617N, DIN EN 12165-2011, H6
16	-	-	-	Клей-герметик анаэробный высокой прочности
17	-	-	-	Пищевая смазка класса NLGI 2 (3)

### 4. Указания по монтажу и мерам безопасности

4.1. Перед монтажом крана проверить техническое состояние трубопроводов, качество резьбы на ввинчиваемых в кран частях (часть трубы, сгон и т.п.), не должно быть забоин, трещин. Несосоосность трубопроводов не должна превышать 3 мм при длине 1м.

- 4.2. Кран может устанавливаться на трубопровод в любом монтажном положении. На время монтажа допускается снимать Рукоять с крана. При необходимости она может быть развернута на 180 градусов без демонтажа крана с трубопровода.
- 4.3. Кран следует монтировать в открытом положении для исключения попадания загрязнений во внутренние полости крана.
- 4.4. После монтажа кран не должен испытывать нагрузок от трубопровода (изгиб, сжатие, кручение, перекосы, вибрации, несоосность патрубков, неравномерность затяжки крепежа и т.п.). При необходимости предусмотреть компенсаторы, снижающие нагрузку на кран от трубопровода.
- 4.5. Соединения с трубопроводом следует выполнять без превышения допустимого крутящего момента, не более – 30 Нм. При этом монтажный ключ должен воздействовать на присоединяемую часть крана, а не на противоположную.
- 4.6. В качестве уплотнительного материала соединения крана с трубопроводом должны применяться лента ФУМ или льняная пряжа, анаэробный герметик либо аналоги.
- 4.7. По возможности для монтажа должна быть приглашена специализированная организация.
- 4.8. После монтажа проверить работоспособность крана путём поворота Рукояти, при этом перемещение должно быть плавным без рывков, заеданий и чрезмерного усилия на Рукояти. При наличии утечки по штоку, снять Рукоять и подтянуть Гайку.
- 4.9. Для обеспечения безопасности категорически запрещается производить работы по устранению дефектов при наличии давления в трубопроводе, а также превышать требования технических характеристик крана.
- 4.10. Не допускается выполнение сварочных работ в непосредственной близости с краном без обеспечения мер, исключающих нагрев крана.

## 5. Указания при эксплуатации и техническое обслуживание

- 5.1. Эксплуатация крана должна соответствовать техническим характеристикам крана.
- 5.2. Обслуживание крана заключается в периодическом осмотре. Не допускается наличие трещин, деформаций крана и т.д.
- 5.3. Рекомендуется выполнять цикл закрытия-открытия крана не реже 1 раза в 6 месяцев.
- 5.4. Не допускается эксплуатировать кран с ослабленным креплением Рукояти, т.к. это может привести к износу места посадки Рукояти на Шток. При необходимости подтянуть Гайку/Винт.
- 5.5. Категорически запрещается допускать замерзание рабочей среды внутри крана. При осушении системы в холодный период кран должен быть оставлен в полуоткрытом положении, для исключения наличия рабочей среды во внутренних полостях крана.

## 6. Гарантийные обязательства

- 6.1. Изготовитель гарантирует соответствие кранов требованиям ГОСТ.
- 6.2. Гарантийный срок при соблюдении технических характеристик, требований монтажа и эксплуатации кранов составляет 5 лет со дня изготовления.
- 6.3. Невыполнение потребителем требований, указанных в разделах 2, 4, 5 указанного паспорта, является основанием аннулировать гарантийные обязательства.
- 6.4. Гарантия не распространяется на дефекты возникшее вследствие наличия следов:
  - Воздействия агрессивных рабочих сред
  - Пожара, механического воздействия или попытки разборки крана.

## 7. Возможные неисправности и способы их устранения

Неисправность	Возможная причина	Способ устранения
Течь по Штоку	Износ уплотнения или ослабление затяжки Гайки	Снять Рукоять. Подтянуть Гайку.
Течь соединения с трубопроводом	Некачественная герметизация соединения	Разобрать соединение, заменить уплотнительный материал
Течь по Спускнику	Износ торцевого уплотнения или кольца уплотнительного	Разобрать соединение, заменить уплотнительный материал

## 8. Транспортирование и хранение

- 8.1. При отгрузке краны упаковываются в тару, кратную допустимой грузоподъемности. Дополнительной консервации не подвергаются.
- 8.2. При хранении не оказывают вредного влияния на окружающую среду и здоровье человека.
- 8.3. Краны транспортировать в таре в любом крытом транспорте. Допускается транспортировка россыпью, с защитой от осадков.
- 8.4. Краны должны храниться в упакованном виде в закрытом, отапливаемом, проветриваемом помещении. Не допускается попадание осадков и перепадов температур с положительных на отрицательные.

## 9. Утилизация

Утилизация крана (переплавка, захоронение, перепродажа и др.) выполняется в порядке, установленном действующими Законами РФ, а также другими нормативными документами.

## 10. Свидетельство о приёмке

Партия кранов соответствует заявленным требованиям и признана годной к эксплуатации.

Дата изготовления \_\_\_\_\_

Штамп ОТК \_\_\_\_\_