



Адрес предприятия изготовителя:

ООО ПКФ «ДИСТ»

Россия, Пермский край, 614105, г. Пермь, мкр. Новые Ляды,

ул. Железнодорожная, д. 20Д, тел. 8 (342) 206-36-38,

e-mail: info@pkf-dist.ru , сайт: www.pkf-dist.ru

ПАСПОРТ
совмещенный с Руководством по эксплуатации
Краны газовые шаровые латунные полнопроходные
торговой марки «DIST» серии «Стандарт»,
артикулы (без покрытия) 411, 412, 421, 422, 431, 432, 441, 442,
и (с покрытием) H411, H412, H421, H422, H431, H432, H441, H442

Производитель: ООО ПКФ «Дист», г.Пермь, мкр.Новые Ляды, ул.Железнодорожная 20Д
 Продукция изготовлена в соответствии с ГОСТ 21345-2005 “Краны шаровые, конусные и цилиндрические на номинальное давление не более PN 250. Общие технические условия”.

Декларация соответствия ЕАЭС N RU Д-РУ.НА81.В.07438/20 до 19.01.2023 г.

Указанный паспорт включает в себя описание работы изделия и требования по эксплуатации.

Благодарим Вас за выбор Продукции торговой марки «DIST».

1. Назначение и сфера применения

Кран шаровой используется в качестве запорной арматуры на трубопроводах природного газа низкого и среднего давления и сжиженных углеводородных газов (СУГ). Допускается устанавливать на трубопроводах для холодного и горячего водоснабжения, системах отопления, сжатого воздуха, пара и других неагрессивных жидкостей. При этом кран не является регулирующей арматурой. При работе кран должен быть в положении полностью открыт или полностью закрыт.

2. Технические характеристики

Общий вид крана показан на Рис.1. Возможна комплектация крана рукоятью «Рычаг» или «Бабочка» (далее Рукоять).

Таблица 1 Технические характеристики

№ п/п	Параметр	Ед.изм.	Величина	Документ
1	Класс герметичности затвора		A	ГОСТ 9544
2	Срок службы	лет	10	ГОСТ 27.002
3	Наработка на отказ	Кол-во циклов	10 000	ГОСТ 27.002 ГОСТ 21345
4	Номинальные диаметры DN	мм	15, 20	ГОСТ 24856
5	Рабочее давление для газа	МПа	0,3	ГОСТ 24856
6	Номинальное давление PN	МПа	4,0	ГОСТ 24856
7	Класс по эффективному диаметру	полнопроходной		ГОСТ 21345
8	Способ управления		ручной	ГОСТ 21345
9	Присоединительная резьба	дюймы	1/2", 3/4"	ГОСТ 6357
10	Температура окружающей среды	Градусы Цельсия	от -20° до +60°	ГОСТ 21345
11	Влажность окружающей среды	%	от 0 до 80	ГОСТ 21345
12	Угол поворота Рукояти	Градусы	90°	ГОСТ 21345
13	Температура рабочей среды	Градусы Цельсия	от -20° до +150°	ГОСТ 24856

Рис.1 Эскиз крана (слева показана комплектация с «Рычагом», справа – с «Бабочкой»)

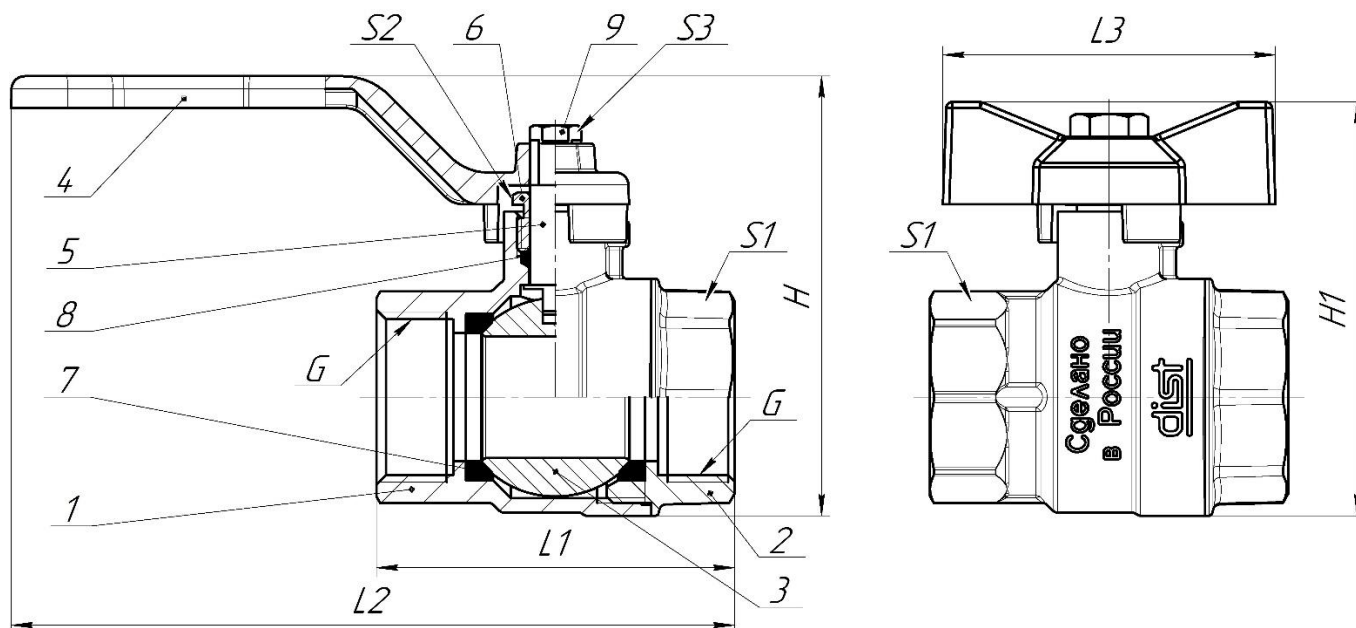


Таблица 2 Геометрические и массовые параметры (Размеры в мм).

Артикул		DN	L1	L2	L3	H/H1	S1	S2	S3	G-G	Тип резьбы*	Вес, г справочно
411	H411	15	45	108	56	54/51	24	12	13	1/2" – 1/2"	г-г	138/135
421	H421		55	117						1/2" – 1/2"	г-ш	150/147
431	H431		62	124						1/2" – 1/2"	ш-ш	170/167
441	H441		68	131						56/53	24 - 29	1/2" – 1/2"
412	H412	20	52	111	56	60/57	24	12	13	3/4" – 3/4"	г-г	198/195
422	H422		61	120						3/4" – 3/4"	г-ш	212/209
432	H432		68	127						3/4" – 3/4"	ш-ш	240/237
442	H442		80	139						63/60	30 - 37	3/4" – 3/4"

* г - внутренняя резьба, ш - наружная резьба, американка – наружная резьба (комплектуется Гайкой и Ниппелем с кольцом уплотнительным).

3. Устройство и принцип работы

Кран шаровой (см.Рис.1) представляет собой сборочную единицу из 10 деталей. Корпус (1) собран с Штуцером (2), на резьбу нанесен фиксирующий клей-герметик, между ними установлены два Седла (7) с Пробкой (3), на Седла нанесена пищевая смазка, которая уменьшает трение и износ при повороте Пробки на весь период эксплуатации. Усилие затяжки Штуцера при сборке обеспечивает герметичность Пробки крана. Поворот Пробки осуществляется с помощью Штока (5) посредством Рукояти (4), установленной на Шток и закрепленной Винтом/Гайкой (9). Герметичность крана по Штоку обеспечивается Уплотнением (8) зажатым Гайкой (6).

Кран шаровой в исполнении «Американка» (без рисунка) состоит из 13 деталей и отличается от основного исполнения крана, а именно, Штуцер (2) становится с наружной переходной резьбой и конической внутренней частью, соединяется с Гайкой (10), которая прижимает Ниппель (11) с установленным Кольцом (12) к Штуцеру (2).

Закрытие крана осуществляется путём поворота Рукояти перпендикулярно трубопроводу, открытие - выполняется путём поворота Рукояти вдоль трубопровода.

Таблица 3 Применяемые материалы

№ п/п	Деталь	Метод изготовления	Кол-во, шт.	Материал
1	Корпус	Горячая объемная штамповка с механической обработкой. Защитное блестящее никелевое покрытие (артикул с буквой «Н»)	1	Латунь CW617N, DIN EN 12165-2011
2	Штуцер		1	
3	Пробка	Горячая объемная штамповка с механической обработкой, с блестящим никелевым покрытием	1	Латунь CW617N, DIN EN 12165-2011, Н9
4	Рукоять	Литьё под давлением, Окрашена в желтый цвет RAL1028	1	Сплав алюминиевый АК9М2 ГОСТ 1583-93 Эпоксиполиэфирная порошковая композиция
5	Шток	Механическая обработка	1	Латунь CW617N, DIN EN 12165-2011
6	Гайка		1	
7	Седло		2	
8	Уплотнение	Механическая обработка	1	Фторопласт – 4 ГОСТ 10007-80Е
9	Винт/Гайка	-	1	Сталь оцинкованная DIN 936
10	Гайка (американка)	Горячая объемная штамповка с механической обработкой. Защитное блестящее никелевое покрытие (артикул с буквой «Н»)	1	Латунь CW617N, DIN EN 12165-2011
11	Ниппель (американка)		1	
12	Кольцо уплотнительное (американка)	-	1	Этиленпропиленовый каучук EPDM
13	-	-	-	Клей-герметик анаэробный высокой прочности
14	-	-	-	Пищевая смазка класса NLGI 2 либо NLGI 3

4. Указания по монтажу и мерам безопасности

- 4.1. Перед монтажом крана проверить техническое состояние трубопроводов, качество резьбы на ввинчиваемых в кран частях (часть трубы, сгон и т.п.), не должно быть забоин, трещин. Несоосность трубопроводов не должна превышать 3 мм при длине 1м.
- 4.2. Кран может устанавливаться на трубопровод в любом монтажном положении. На время монтажа допускается снимать Рукоять с крана. При необходимости она может быть развернута на 180 градусов без демонтажа крана с трубопровода.
- 4.3. Кран следует монтировать в открытом положении для исключения попадания загрязнений во внутренние полости крана.

- 4.4. После монтажа кран не должен испытывать нагрузок от трубопровода (изгиб, сжатие, кручение, перекосы, вибрации, несоосность патрубков, неравномерность затяжки крепежа и т.п.). При необходимости предусмотреть компенсаторы, снижающие нагрузку на кран от трубопровода.
- 4.5. Соединения с трубопроводом следует выполнять без превышения допустимого крутящего момента (см.табл. 4). При этом монтажный ключ должен воздействовать на присоединяемую часть крана, а не на противоположную.
- 4.6. В качестве уплотнительного материала соединения крана с трубопроводом должны применяться лента ФУМ или льняная прядь, анаэробный герметик либо аналоги.
- 4.7. По возможности для монтажа должна быть приглашена специализированная организация.
- 4.8. После монтажа проверить работоспособность крана путём поворота Рукояти, при этом перемещение должно быть плавным без рывков, заеданий и чрезмерного усилия на Рукояти. При наличии утечки по штоку, снять Рукоять и подтянуть Гайку.
- 4.9. Для обеспечения безопасности категорически запрещается производить работы по устранению дефектов при наличии давления в трубопроводе, а также превышать требования технических характеристик крана.
- 4.10. Не допускается выполнение сварочных работ в непосредственной близости с краном без обеспечения мер, исключающих нагрев крана.

Таблица 4 Допустимый крутящий момент при монтаже

DN	Крутящий момент, Нм
15	30
20	40

5. Указания при эксплуатации и техническое обслуживание

- 5.1. Эксплуатация крана должна соответствовать техническим характеристикам крана.
- 5.2. Обслуживание крана заключается в периодическом осмотре. Не допускается наличие трещин, деформаций крана и т.д.
- 5.3. Рекомендуется выполнять цикл закрытия-открытия крана не реже 1 раза в 6 месяцев.
- 5.4. Не допускается эксплуатировать кран с ослабленным креплением Рукояти, т.к. это может привести к износу места посадки Рукояти на Шток. При необходимости подтянуть Винт/Гайку.
- 5.5. Категорически запрещается допускать замерзание рабочей среды внутри крана. При осушении системы в холодный период кран должен быть оставлен в полуоткрытом положении, для исключения наличия рабочей среды во внутренних полостях крана.

6. Гарантийные обязательства

- 6.1. Изготовитель гарантирует соответствие кранов требованиям ГОСТ.
- 6.2. Гарантийный срок при соблюдении технических характеристик, требований монтажа и эксплуатации кранов составляет 5 лет со дня изготовления.
- 6.3. Невыполнение потребителем требований, указанных в разделах 2, 4, 5 указанного паспорта, является основанием аннулировать гарантийные обязательства.
- 6.4. Гарантия не распространяется на дефекты возникшее вследствие наличия следов:
 - Воздействия агрессивных рабочих сред
 - Пожара, механического воздействия или попытки разборки крана.

7. Возможные неисправности и способы их устранения

Неисправность	Возможная причина	Способ устранения
Течь по Штоку	Износ уплотнения или ослабление затяжки Гайки	Снять Рукоять. Подтянуть Гайку.
Течь соединения с трубопроводом	Некачественная герметизация соединения	Разобрать соединение, заменить уплотнительный материал

8. Транспортирование и хранение

- 8.1. При отгрузке краны упаковываются в тару, кратно допустимой грузоподъемности. Дополнительной консервации не подвергаются.
- 8.2. При хранении не оказывают вредного влияния на окружающую среду и здоровье человека.
- 8.3. Краны транспортировать в таре в любом крытом транспорте. Допускается транспортировка россыпью, с защитой от осадков.
- 8.4. Краны должны храниться в упакованном виде в закрытом, отапливаемом, проветриваемом помещении. Не допускается попадание осадков и перепадов температур с положительных на отрицательные.

9. Утилизация

Утилизация крана (переплавка, захоронение, перепродажа и др.) выполняется в порядке, установленном действующими Законами РФ, а также другими нормативными документами.

10. Свидетельство о приёмке

Партия кранов соответствует заявленным требованиям и признана годной к эксплуатации.

Дата изготовления _____

Штамп ОТК _____